

Moduł informacyjny (5560 9xx)
Moduł zaślepiający (5568 9xx)

GIRA

Gira
Giersiepen GmbH & Co. KG
Elektro-Installations-Systeme

Industriegebiet Mermbach
Dahlienstraße
42477 Radevormwald

Postfach 1220
42461 Radevormwald

Tel. +49 (0) 21 95 - 602 - 0
Fax +49 (0) 21 95 - 602 - 191

www.gira.de
info@gira.de

GIRA

40/16

Montaż modułu

Poniższe czynności robocze można znaleźć w instrukcji montażu systemu 106 obudowa natynkowa 1x do 5x:

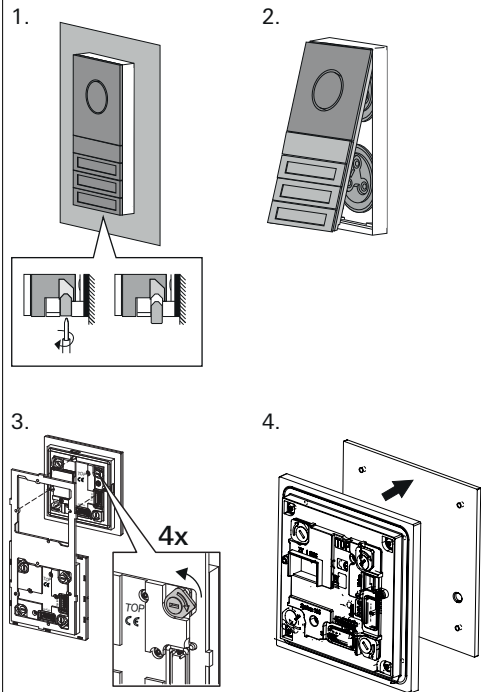
- Zablokować moduł na wsporniku funkcyjnym.
- Podłączyć przewód łączący.
- Włożyć oporniki końcowe.

Opornik końcowy

Od obudowy natynkowej podwójnej dołączone są zawsze dwa oporniki końcowe.

Oporniki końcowe wkładane są zawsze na pierwszym i ostatnim module, w kablu systemowym.

Wymiana modułu



Montaż w odwrotnej kolejności.

Moduł informacyjny umożliwia wyświetlanie informacji (np. numer domu) i może być indywidualnie zaprojektowany przez serwis wykonywania opisów firmy Gira (www.beschriftung.gira.de). Moduł zaślepiający pozostawia miejsce dla przyszłych zastosowań (np. wyposażenie w moduł kamery) i służy jako element projektu do realizacji bramofonów o dużej powierzchni w projekcie systemu.