

System 106 Ruftaste

5541 9..
5542 9..
5543 9..
5547 9..
5549 9..

GIRA
Giersiepen GmbH & Co KG
Elektro-Installations-Systeme

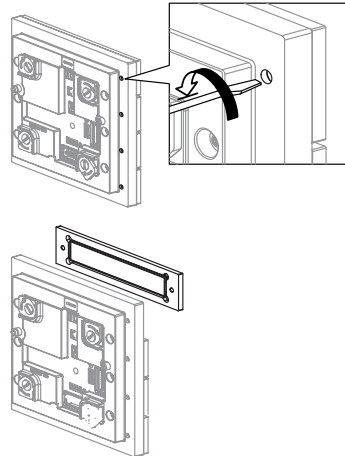
Industriegebiet Mermbach
Dahlienstraße
42477 Radevormwald

Postfach 1220
42461 Radevormwald
Tel.: +49 2195 602 - 0
Fax: +49 2195 602 - 191

www.gira.de
info@gira.de

Ruftaste wechseln

1. Gehäuse öffnen und Funktionsträger abnehmen.
2. Modul entriegeln und vom Funktionsträger abnehmen.
3. Schrauben mit Schraubendreher (Klingenbreite 2,5 x 0,4 mm) lösen und Ruftaste nach vorne wegnehmen.
4. Neue Ruftaste von vorne auflegen und verschrauben (Drehmoment: 0,3 Nm).
5. Modul in umgekehrter Reihenfolge wieder montieren.



Beschriftungsschild austauschen

Das unter dem Sichtfenster liegende Beschriftungsschild kann mit dem beiliegenden Werkzeug ausgetauscht werden, ohne dass die Ruftaste demontiert werden muss.

o Beschriftungsschilder

Passend gestaltete Beschriftungsschilder bekommen Sie über den Gira Beschriftungsservice (www.beschriftung.gira.de).

