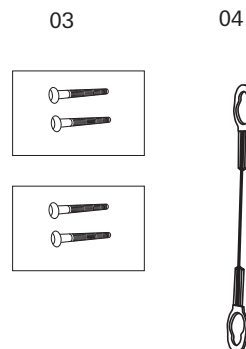
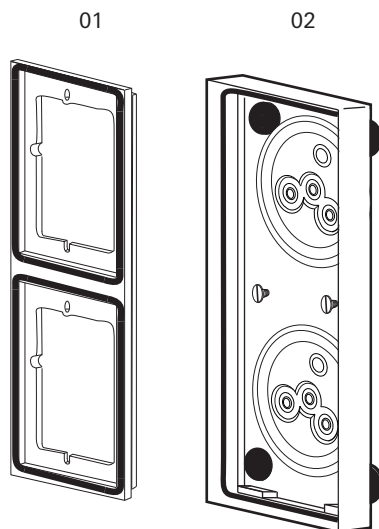


System 106 à fleur Boîtier de 1x à 5x

5511 00
5512 00
5513 00
5514 00
5515 00
5518 00



10 86 81 98 21/23



Pour votre sécurité



Le montage et le branchement des appareils électriques doivent être effectués uniquement par des électriciens!

Ce mode d'emploi fait partie du produit et doit rester chez le client final.

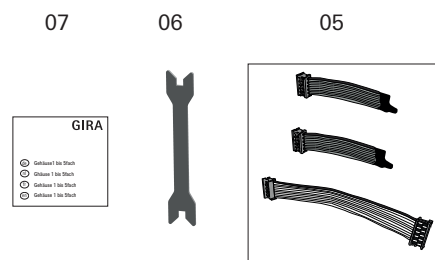
Lire le mode d'emploi avant utilisation et tenir compte des indications.

Exemple de montage : Boîtier à fleur, 2x

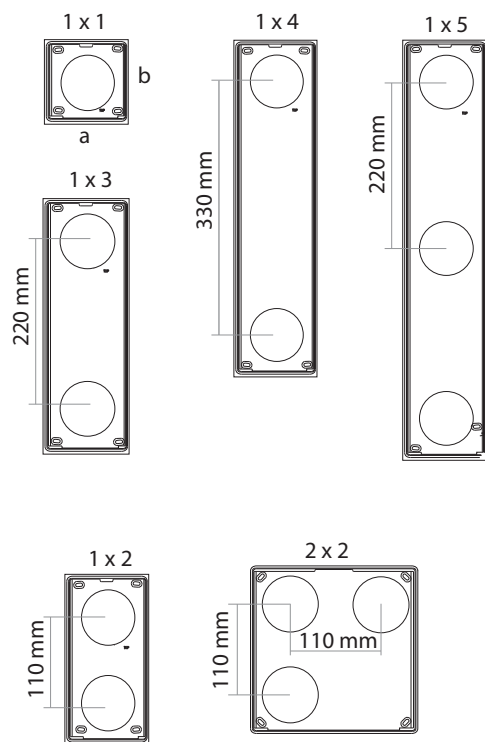
Montage à fleur du boîtier dans un module de façade

Le mode d'emploi décrit exclusivement le montage à fleur du boîtier dans un module de façade. Le module de façade doit être mis à niveau sur le site avant le montage du boîtier. Un alignement ultérieur n'est pas possible. Pour le montage dans une façade métallique, respectez le mode d'emploi fourni avec le boîtier encastrable.

- | | | |
|----|-----|---|
| 01 | 1 x | support de fonction |
| 02 | 1 x | boîtier |
| 03 | 2 x | vis (ø 6 mm) |
| 04 | 1 x | câble de sécurité |
| 05 | 1 x | câble système et résistances terminaison (à partir du boîtier 2x) |
| 06 | 1 x | clé de verrouillage |
| 07 | 1 x | instructions de montage |

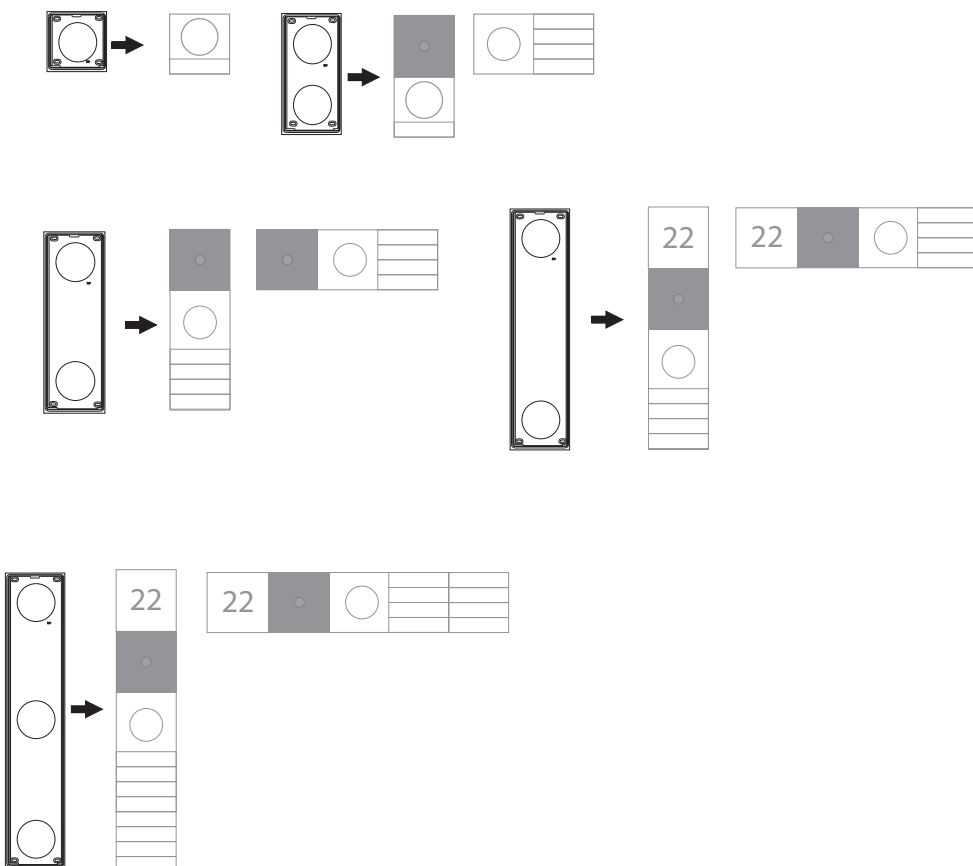


Dimensions



	a	b
1 x 1	= 106,5	x 106,5 mm
1 x 2	= 106,5	x 213,0 mm
2 x 2	= 213,0	x 213,0 mm
1 x 3	= 106,5	x 319,5 mm
1 x 4	= 106,5	x 426,0 mm
1 x 5	= 106,5	x 532,5 mm

Exemples de montage

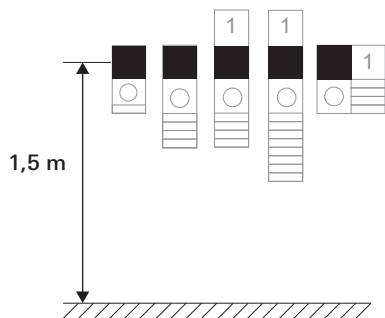


Préparation du montage

- Observer la hauteur de montage et la longueur du câble

Respecter la hauteur de montage recommandée du module de caméra (art. n° 5561 00) ou du module d'affichage (art. N° 5567 00). Ne jamais prévoir le passage du câble pour le câble de raccordement à la hauteur de ces modules !
Recommandation : Utiliser le bouchon de fermeture inférieur pour le passage du câble pour un montage vertical. Le câble de raccordement ne doit pas dépasser de plus de 1,5x la longueur du boîtier utilisé.

Art.-Nr. 5561 00 / 5567 00

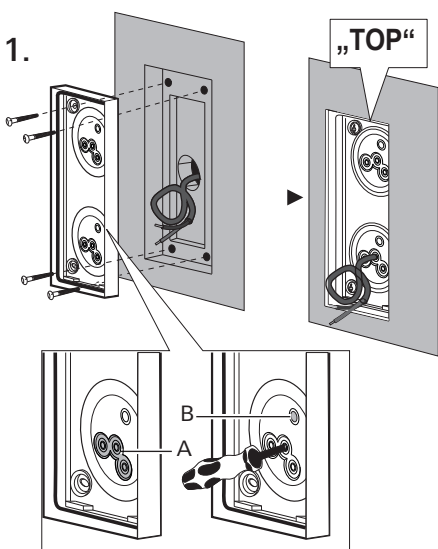


Montage dans le module de façade

Vous trouverez ici la vidéo du montage :



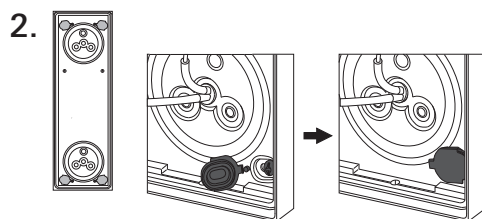
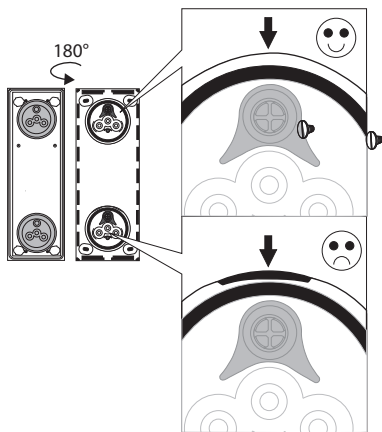
<https://bda.gira.de/VideoSys106EinbauWDVS>



Sélectionner un orifice (A) pour le passage du câble et le percer avec un objet rond (pas de découpe en croix).

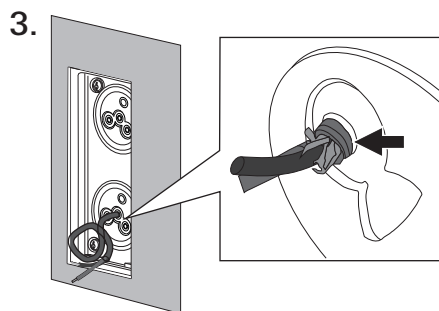
Ne jamais utiliser la membrane (B) pour l'entrée de câble ! Introduire entièrement le câble de raccordement à travers l'orifice sélectionné et monter le boîtier.

- Si le bouchon de fermeture devait se desserrer lors du montage : le réajuster et en vérifier le positionnement correct afin de garantir l'étanchéité.

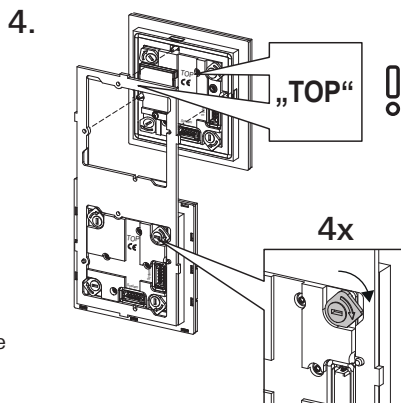


Enfoncer fermement le bouchon du vissage mural dans la rainure et vérifier le positionnement correct.

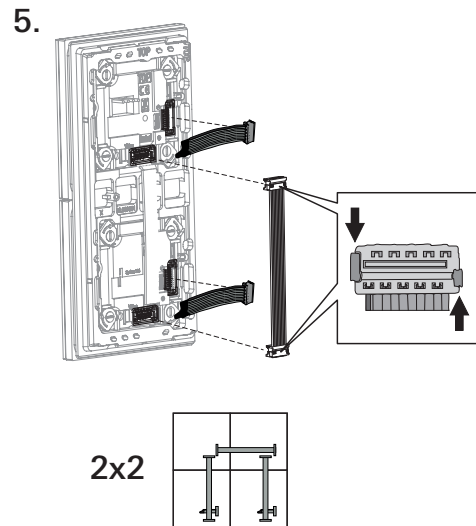
- Si d'autres types de vis sont utilisés : utiliser des vis ayant une hauteur de tête maximale de 2,8 mm, par exemple les vis conformes à la norme DIN 7996.



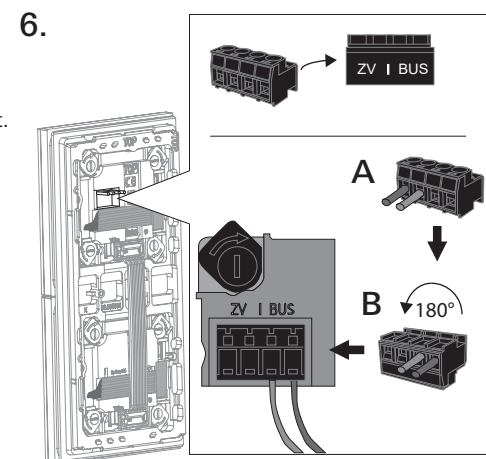
Dénuder le câble de raccordement au plus près du bouchon de fermeture (voir flèche). La partie dénudée du câble de raccordement ne doit pas se trouver derrière le bouchon de fermeture, sinon l'étanchéité ne peut être garantie.



Introduire et verrouiller les modules dans le support de fonction (respecter le marquage TOP). Pour des informations détaillées sur les modules, voir le mode d'emploi de chaque module.

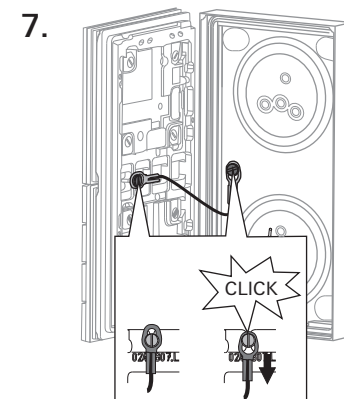


Enficher d'abord les résistances terminaison, puis le câble système. Toujours enficher une résistance terminaison sur le premier et sur le dernier module du câble système. Respecter le codage des fiches !



Couper le câble de connexion à la longueur voulue et le raccorder à la borne à fiche (A). Tourner la borne à fiche à 180° (B) et l'enficher sur le raccordement du module vocal ou de station de porte.

- Pas de ponts entre BUS et AS « TOP »
Aucun pont ne peut être installé sur le module entre BUS et AS. Le module détecte automatiquement si une alimentation supplémentaire (AS) est raccordée.



Fixer le câble de sécurité (l : 120 mm).

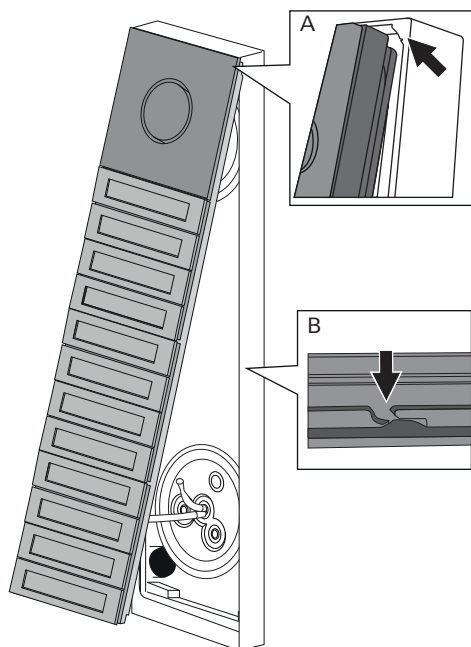
GIRA

Giersiepen GmbH & Co KG
Systèmes d'installations électriques

Industriegebiet Mermbach
Dahlienstraße
42477 Radevormwald
Boîte postale 1220
D-42461 Radevormwald

Tél. : +49 2195 602 - 0
Fax : +49 2195 602 - 191

www.gira.de
info@gira.de

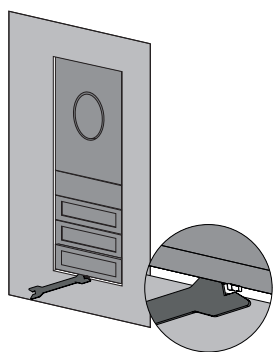


Faire pivoter le support de fonction dans le boîtier (A).
Prendre garde à la position des câbles et du câble de sécurité !

Ne bloquer aucun câble !

Dans le cas des boîtiers 4x et 5x, faire attention au verrouillage supplémentaire (B).

9.



Serrer légèrement la vis de verrouillage du boîtier avec la clé de verrouillage fournie (1 Nm).
L'angle de pression est de 90°.