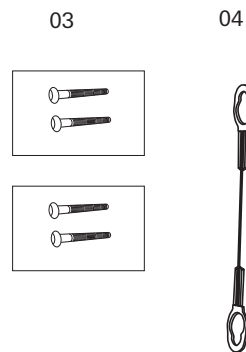
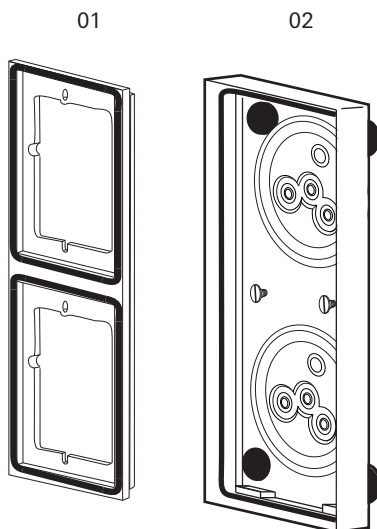


System 106 vlakke inbouw Behuizing 1- tot 5-voudig

5511 00
5512 00
5513 00
5514 00
5515 00
5518 00



10 86 81 98 21/23



Voor uw veiligheid



De aansluiting en montage van elektrische apparaten mogen uitsluitend worden uitgevoerd door een elektrotechnicus!

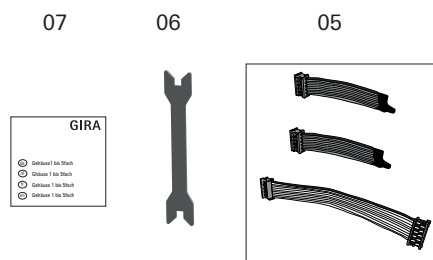
Deze handleiding maakt deel uit van het product en moet aan de eindgebruiker worden overhandigd. Voor gebruik de handleiding lezen en in acht nemen. Montagevoorbeeld: behuizing vlakke inbouw, 2-voudig.

Vlakke montage

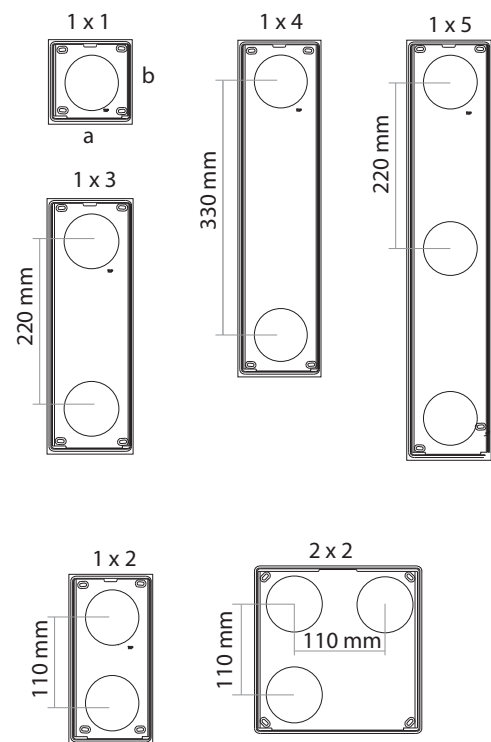
De handleiding beschrijft uitsluitend de vlakke montage vande behuizing in een gevelmodule. De gevelmodule moet ter plaatse waterpas worden gesteld voordat de behuizing wordt gemonteerd. Latere uitlijning is niet mogelijk.

Voor de montage in een metalen front volgt u de handleiding op die bij de inbouwdoos is geleverd.

01	1 x	functiehouder
02	1 x	behuizing
03	2 x	schroeven (ø 6 mm)
04	1 x	veiligheidslijn
05	1 x	stelsysteemkabel en afsluitweerstand (vanaf behuizing 2-voudig)
06	1 x	vergrendelingsleutel
07	1 x	montagehandleiding

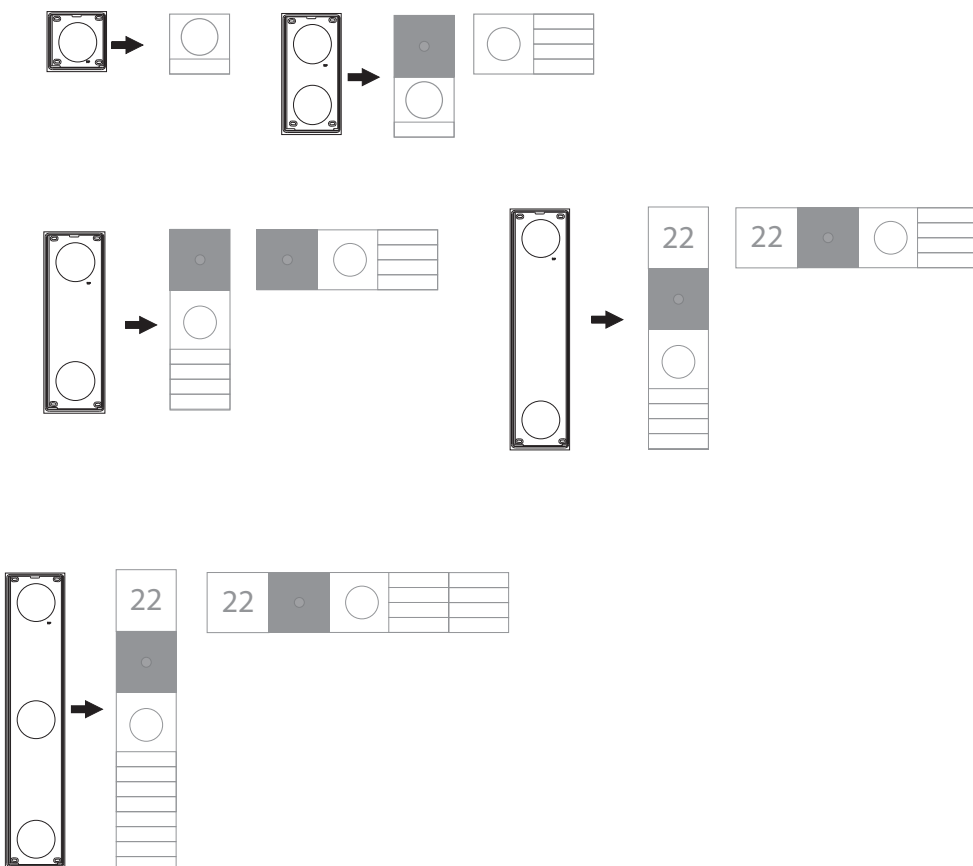


Afmetingen



	a	b
1 x 1	= 106,5	x 106,5 mm
1 x 2	= 106,5	x 213,0 mm
2 x 2	= 213,0	x 213,0 mm
1 x 3	= 106,5	x 319,5 mm
1 x 4	= 106,5	x 426,0 mm
1 x 5	= 106,5	x 532,5 mm

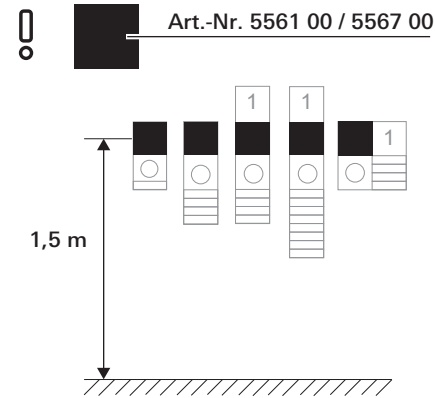
Montagevoorbeelden



Montagevoorbereiding

- Let op de montagehoogte en lengte van de kabel

Aanbevolen montagehoogte van de camera- (artikelnr. 5561 00) en de displaymodule (artikelnr. 5567 00) in acht nemen. Kabeldoorvoer voor aansluitleiding nooit op de hoogte van deze modules plannen! Aanbeveling: onderste afdichtingskap voor kabeldoorvoer bij verticale montage gebruiken. De aansluitleiding mag max. 1,5 keer zo lang zijn als de gebruikte behuizing.

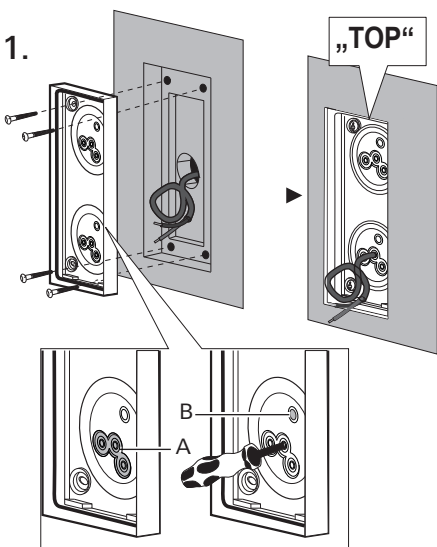


Montage in gevelmodule

De video voor de montage vindt u hier:

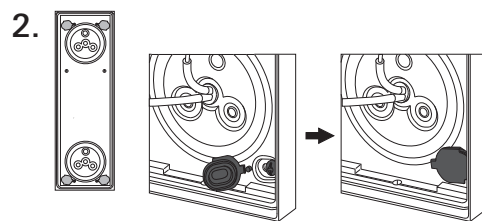
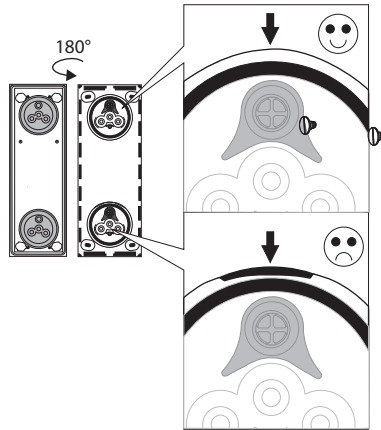


<https://bda.gira.de/VideoSys106EinbauWDVS>



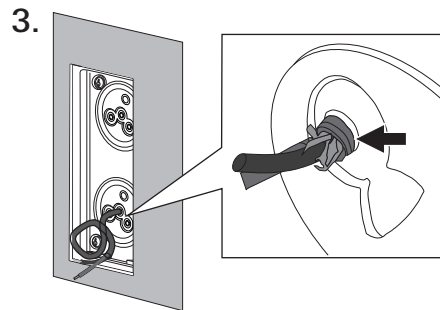
Een opening (A) voor kabeldoorvoer kiezen en met een rond voorwerp (geen kruissnede) er doorheen steken. Nooit het membraan (B) gebruiken voor de kabelinvoer! Aansluitleiding volledig door de opening trekken en behuizing monteren.

- Als de afdichtingskap bij de montage loskomt: afdichtingskap weer aanbrengen en controleren of deze goed bevestigd is, om de dichtheid te waarborgen.

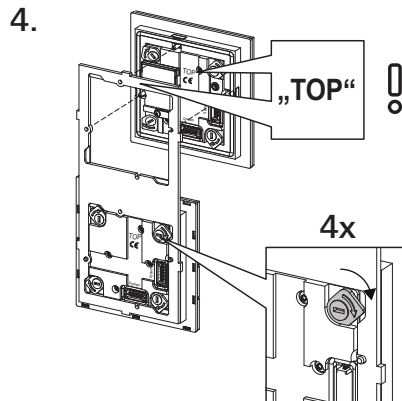


Stop wandschroefbevestiging stevig in de gleuf drukken en controleren op goede bevestiging.

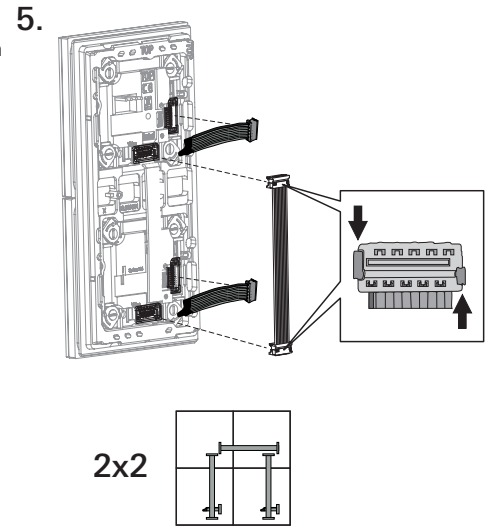
- Bij gebruik van andere soorten schroeven: schroeven gebruiken met een kophoogte van maximaal 2,8 mm, bijv. schroeven conform DIN 7996.



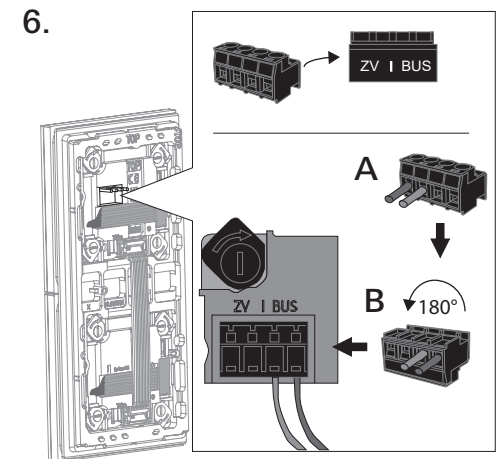
Ommanteling van de aansluitleiding zo dicht mogelijk bij de afdichtingskap strippen (zie pijl). Het gestrippte deel van de aansluitleiding mag niet achter de afdichtingskap liggen, omdat de dichtheid dan niet kan worden gewaarborgd.



Modules in de functiehouder plaatsen (TOP-markering in acht nemen) en vergrendelen. Zie voor gedetailleerde informatie over de modules de gebruiksaanwijzing van de afzonderlijke modules.

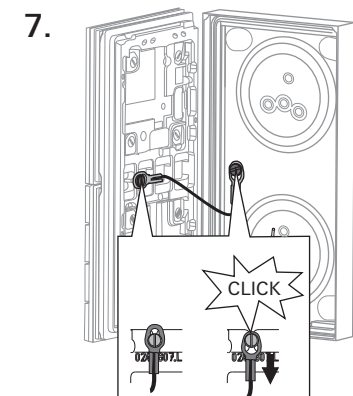


Eerst de afsluitweerstand en dan de systeemkabel aansluiten. Altijd een afsluitweerstand op de eerste en laatste module van de systeemkabel steken. Stekker codering in acht nemen!



Aansluitkabel op lengte maken en verbinden met steekklem (A). Steekklem 180° draaien (B) en aansluiten op de aansluiting van de spraak- of deurstationsmodule.

- Geen bruggen tussen BUS en ZV
- Op de module mogen geen bruggen worden aangebracht tussen BUS en ZV. De module detecteert automatisch of een aanvullende voeding (ZV) is aangesloten.



Veiligheidslijn (l: 120 mm) bevestigen.

GIRA

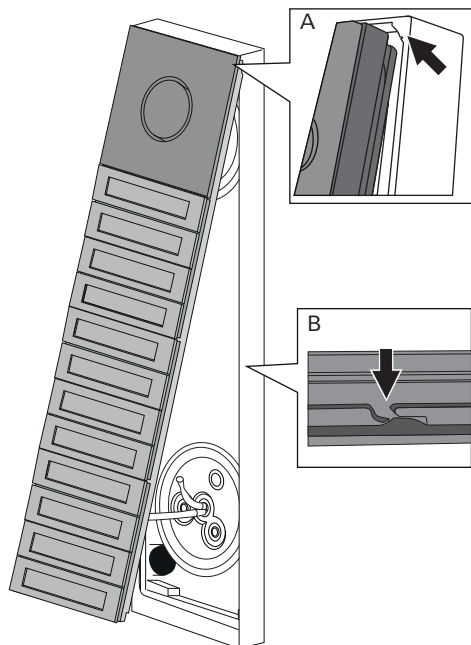
Giersiepen GmbH & Co KG
Elektro-Installations-Systeme

Industriegebiet Mermbach
Dahlienstraße
42477 Radevormwald

Postfach 1220
42461 Radevormwald

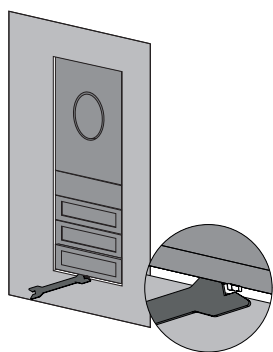
Tel.: +49 2195 602 - 0
Fax: +49 2195 602 - 191

www.gira.de
info@gira.de



8. Functiehouder in de behuizing draaien (A).
Op de positie van de kabels en de veiligheidslijn
letten!
Geen kabels vastklemmen!
Bij de behuizingen 4- en 5-voudig op de extra
vergrendeling (B) letten.

9.



Schroef voor het vergrendelen van de behuizing met
bijgeleverde vergrendelingsleutel licht vastdraaien (1 Nm).
De steekhoek bedraagt 90°.