

亮度和温度传感器 Bluetooth

订货号 : 5466 02

使用说明

1 纽扣电池安全指南

本设备及其附件配有纽扣电池。

生命危险！如果吞下纽扣电池，2 小时内可能发生严重的内部灼伤，甚至死亡。

纽扣电池在远离儿童处妥善保管。

电池槽没有安全关闭时，设备不能使用，请在远离儿童处将其妥善保管。

发生误吞纽扣电池或其进入身体内部时，请立即寻求医疗帮助。

灼烧危险！电池可能发生爆炸和泄漏。

电池不能短路。只能更换完全相同或者型号一致的电池。

爆炸危险！切勿将电池投入火中，电池不可充电。

该说明书属于产品的组成部分，必须由最终用户妥善保管。

2 正常应用

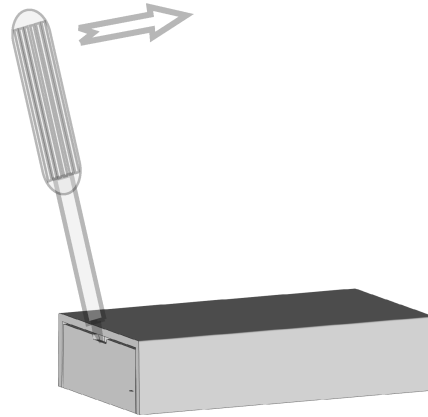
- 传感器用于感测亮度和温度
- 与系统 3000 的百叶窗蓝牙和定时器共同运行
- 在窗户玻璃、内部进行粘合安装

产品特性

- 每分钟进行一次亮度和温度测量
- 每 5 分钟发送最新亮度和温度值
- 在亮度与上次发送值相比变化量超过 10% 时，发送亮度值
- 在温度变化量超过 .2 K 时，发送最新温度值
- 系统 3000 的百叶窗和定时器蓝牙的扩展功能：防晒功能、调暗和调亮
- 低电量通知
- 使用电池驱动的设备
- 使用 Gira 系统 3000 进行调试

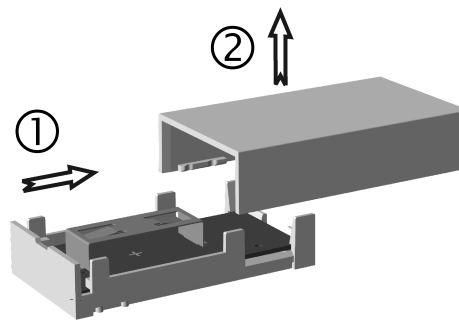
3 调试

装入电池



图像 1: 打开外壳

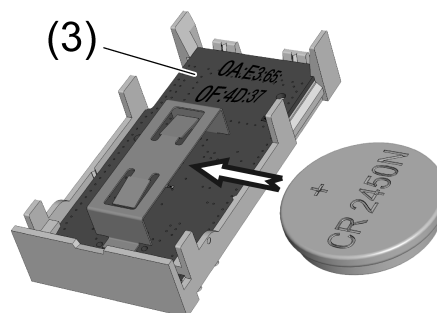
- 向外推打开外壳。如有必要，请使用窄型一字螺丝刀(图像 1)。



图像 2: 抬起外壳盖

- 向外推外壳至止挡位置，向上侧倾抬起上部件(图像 2)。

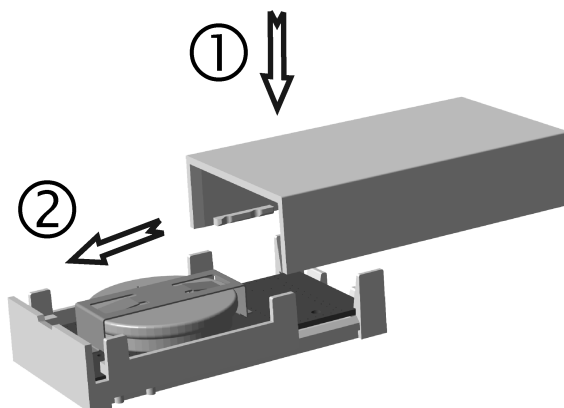
i 使电池和设备触点保持无油脂状态。



___ : ___ : ___ : ___ : ___ : ___

图像 3: 装入电池

- 将电池推入电池盒(图像 3)。期间注意极性：电池正极必须在上面。
- 注意 MAC 地址 (3) (图像 3)。分配上端时必须要有地址。



图像 4: 关闭外壳

- 重新装上外壳盖，向内推外壳直至啮合（图像 4）。设备已准备就绪。

传感器分配至上端

每 5 分钟、亮度或温度变化时传感器发送亮度和温度数值。传感器必须分配至上端，便于其处理传感器的测量值。通过 App 进行分配。

- 在 App 配置中选择“添加传感器”
App 中具有设备 MAC 地址的输入框。
- 在输入框中输入 MAC 地址 (3) (图像 3)。
执行器现在能分析所有收到的电报。

4 安装



立刻取出空电池并进行环保型废弃处理。切勿将电池混入生活垃圾中。环保型废弃处理的相关信息由当地政府机构提供。根据法律规定，最终用户有回收废旧电池的义务。

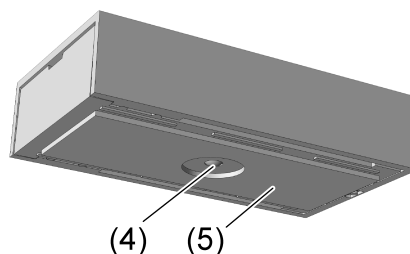
选择安装地点

为了实现良好的传输质量，应与金属平面、微波炉、音响、电视机、镇流器、变压器等故障源保持足够的距离。

作为亮度传感器使用：在窗户玻璃上选择安装位置时，启动防晒保护下使阳光直射传感器。阴影会使测量值有误。

传感器的安装

底面接触面必须干燥、干净无油。



图像 5: 外壳底部使用胶垫

- 将胶垫 (5) 置于外壳底部（图像 5）。撕下一面保护膜，然后将其贴在外壳底部并压紧。用于亮度测量光导体 (4) 不能被贴上。
- 撕下胶垫的另一面保护膜，将传感器置于底面并压紧。

传感器的拆卸

- 顺时针、逆时针交替旋转分离传感器和底面。

5 技术数据

额定电压	DC 3 V
电池型号	1×锂离子 CR 2450
亮度测量装置	5 ... 80.000 lx
温度测量	-5 ... +55 °C 时
周围温度	-5 ... +55 °C 时
储存/运输温度	-20 ... +70 °C 时
尺寸 (长×宽×高)	56 x 32 x 13 mm
传输范围	常规 10 m
无线电频率	2.402 ... 2,480 GHz
发送功率	最大。 2.5 mW , 2级

6 一致性

Gira Giersiepen GmbH & Co. KG 在此声明，无线电设备订购编号 5466 02 符合 2014/53/EU 规定。完整的文章编号，可以在设备上找到。阅读欧盟一致性声明全文请点击下列网址：
www.gira.de/konformitaet

7 保修

针对零售商，只在法律规定的范围内负责保修。请向为您服务的相关销售者（零售商/安装公司/电子产品零售商）免费递交或发送有缺陷的设备，并附上故障说明。他们将把设备转发给 Gira 服务中心。

Gira
Giersiepen GmbH & Co. KG
Elektro-Installations-
Systeme

Industriegebiet Mermbach
Dahlienstraße
42477 Radevormwald

Postfach 12 20
42461 Radevormwald

Deutschland

Tel +49(0)21 95 - 602-0
Fax +49(0)21 95 - 602-191

www.gira.de
info@gira.de