

Module de commande de store sans entrée de poste secondaire

N° de commande : 5415 00

Manuel d'utilisation**1 Consignes de sécurité**

Le montage et le raccordement d'appareillages électriques doivent être réservés à des électriciens spécialisés.

Risques de blessures, d'incendies ou de dégâts matériels. Lire en intégralité la notice et la respecter.

Risque d'électrocution. Déconnecter toujours l'alimentation secteur avant d'intervenir sur l'appareil ou sur la charge. Couper en particulier tous les disjoncteurs qui fournissent des tensions dangereuses à l'appareillage ou à la charge.

Risque d'électrocution. Ne pas monter l'appareil sur des supports conducteurs d'électricité sans raccord de terre ou le mettre en contact avec ces supports.

Risque de blessures. Utiliser l'appareillage uniquement pour la commande de moteurs de stores, de volets roulants ou de marquises. Ne raccorder aucune autre charge.

Si plusieurs moteurs doivent être raccordés en parallèle sur une sortie, respecter impérativement les indications du fabricant et, le cas échéant, utiliser un relais d'isolation. Les moteurs risquent d'être endommagés.

Utiliser uniquement des moteurs de stores avec des interrupteurs de fin de course mécaniques ou électroniques. Vérifier le bon ajustage de l'interrupteur de fin de course. Respecter les indications du fabricant du moteur. Le dispositif peut être endommagé.

Ces instructions font partie intégrante du produit et doivent être conservées chez l'utilisateur final.

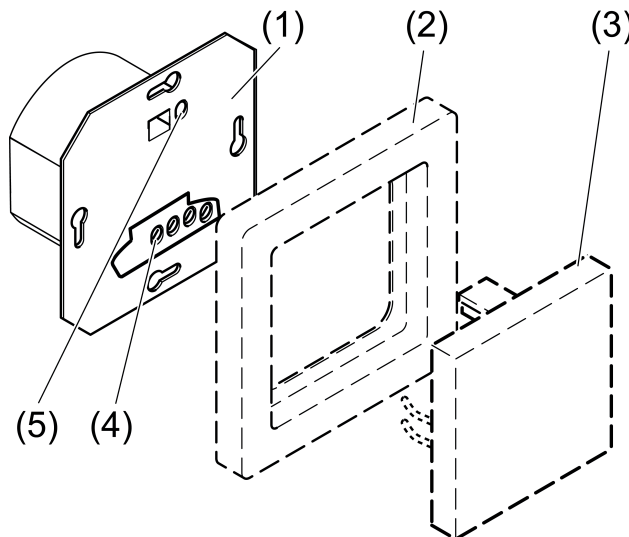
2 Conception de l'appareillage

Figure 1

- (1) Commande de store
- (2) Cadre
- (3) Garniture
- (4) Bornes de raccordement
- (5) Touche **TEST**

3 Fonctionnement

Usage conforme

- Commutation de stores, volets roulants et marquises à entraînement électrique
- Fonctionnement avec garniture appropriée
- Montage dans un boîtier d'appareillage selon DIN 49073

Caractéristiques produits

- Commande automatique par minuterie
- Enregistrement d'une position de ventilation possible via la garniture

4 Utilisation

Positionnement de la suspension

- Appuyer pendant plus d'une seconde sur la touche du haut ou du bas.
La suspension se positionne dans la position souhaitée jusqu'en fin de course ou s'arrête en cas de nouvelle pression sur la touche.
- ❗ Si une position de ventilation est enregistrée, la suspension s'arrête lors de la descente depuis la position de fin de course supérieure déjà dans la position de ventilation (voir Enregistrement de la position de ventilation).

Réglage des lamelles

- Appuyer pendant moins d'une seconde sur la touche du haut ou du bas.

Enregistrement de la position de ventilation

Pour enregistrer et exécuter la position de ventilation, le store doit être déplacé dans la position de fin de course supérieure et se désactiver automatiquement dans cette position après 2 minutes.

- En position de fin de course supérieure, appuyer pendant plus d'une seconde sur la touche du bas.
La suspension se déplace en direction de la position de fin de course inférieure.
 - Appuyer sur la touche du haut et du bas et la maintenir enfoncée.
La suspension s'arrête, mais redémarre toutefois après 4 secondes.
 - Dès que la position de ventilation est atteinte, relâcher les touches et appuyer sur la touche du haut dans les 4 secondes qui suivent.
La position de ventilation est enregistrée. La suspension se déplace en arrière dans la position de fin de course supérieure.
- ❗ Un nouvel enregistrement de la position de ventilation écrase l'ancienne valeur.

5 Informations destinées aux électriciens spécialisés

5.1 Montage et raccordement électrique



DANGER !

Risque de choc électrique au contact des pièces conductrices.

Un choc électrique peut entraîner la mort.

Déconnecter tous les disjoncteurs correspondants avant les travaux sur l'appareillage ou la charge. Les pièces avoisinantes sous tension doivent être recouvertes.

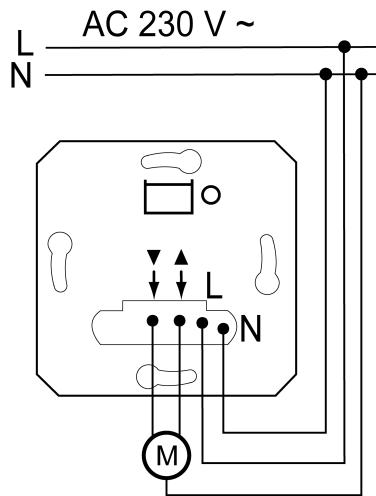
Raccorder et monter le commande du store.

Figure 2: Raccordement du mécanisme

- Raccorder le mécanisme de store conformément au schéma de raccordement (figure 2).
- Monter le commande du store dans le boîtier d'appareillage, les bornes de raccordement devant être en bas. Recommandation : utiliser un boîtier d'appareillage profond.
- Mettre l'appareillage sous tension.
- La touche **TEST** permet de commander le moteur raccordé également sans garniture, par ex. pour pouvoir régler les positions de fin de course du moteur.
Appuyer sur la touche **TEST** pendant moins d'une seconde : la suspension se déplace en direction de la position de fin de course inférieure.
Appuyer sur la touche **TEST** pendant plus d'une seconde : la suspension se déplace en direction de la position de fin de course supérieure.
- Si la suspension se déplace dans la mauvaise direction, permuter les raccordements.
- Monter le cadre et la garniture.

6 Annexes**6.1 Caractéristiques techniques**

Tension nominale	AC 230 V ~
Fréquence réseau	50 / 60 Hz
Température ambiante	-5 ... +45 °C
Température de stockage/transport	-20 ... +70 °C
Type de contact	Contact μ
Puissance stand-by	max. 0,2 W
Durée de déplacement	env. 120 s
Puissance de raccordement	
Moteurs	700 W
Raccord unifilaire	0,75 ... 4 mm ²
à fils minces avec embout	0,75 ... 2,5 mm ²
Indications selon la norme EN 60730-1	
Mode d'action	1.B
Degré d'encrassement	2
Tens. de choc mes.	4000 V

6.2 Garantie

La garantie est octroyée dans le cadre des dispositions légales concernant le commerce spécialisé.

Veillez remettre ou envoyer les appareils défectueux port payé avec une description du défaut au vendeur compétent pour vous (commerce spécialisé/installateur/revendeur spécialisé en matériel électrique). Ceux-ci transmettent les appareils au Gira Service Center.

Gira
Giersiepen GmbH & Co. KG
Elektro-Installations-
Systeme

Industriegebiet Mermbach
Dahlienstraße
42477 Radevormwald

Postfach 12 20
42461 Radevormwald

Deutschland

Tel +49(0)21 95 - 602-0
Fax +49(0)21 95 - 602-191

www.gira.de
info@gira.de