

Jaloeziebesturingselement zonder ingang neveneenheid

Best. nr. : 5415 00

Bedieningshandleiding**1 Veiligheidsinstructies**

Elektrische apparaten mogen alleen door een elektromonteur worden gemonteerd en aangesloten.

Ernstig letsel, brand of materiële schade mogelijk. Handleiding volledig doorlezen en aanhouden.

Gevaar door elektrische schokken. Voordat werkzaamheden aan het apparaat of de last worden uitgevoerd, moeten deze worden vrijgeschakeld. Daarbij moet rekening worden gehouden met alle installatie-automaaten die gevaarlijke spanningen aan het apparaat of de last leveren.

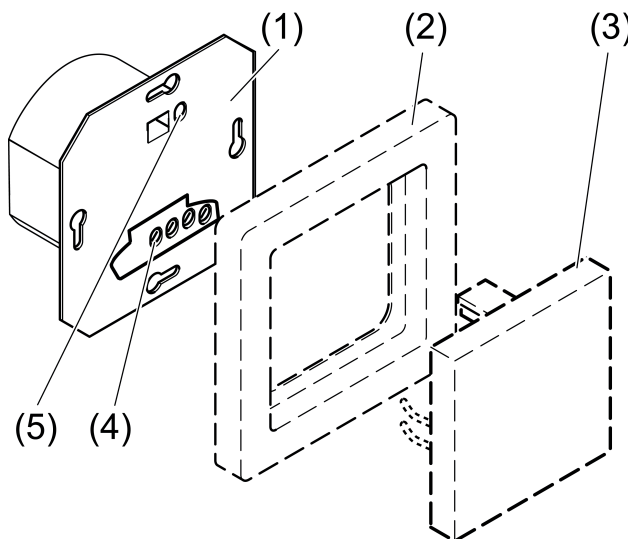
Gevaar door elektrische schokken. Het apparaat niet op niet-gearde elektrische geleidende ondergronden monteren of daarmee in contact brengen.

Gevaar voor lichamelijk letsel. Gebruik het apparaat alleen voor aansturen van jaloezie- en rolluikmotoren of markiezen. Schakel geen andere lasten.

Als meerdere motoren parallel op een uitgang moeten worden geschakeld, moeten altijd de gegevens van de fabrikant in acht worden genomen; als alternatief kunnen scheidingsrelais worden gebruikt. Motoren kunnen beschadigd raken.

Alleen jaloeziemotoren met mechanische of elektronische eindschakelaars gebruiken. Controleer of de eindstandschakelaars goed zijn afgesteld. Neem de gegevens van de motorfabrikant in acht. Apparaat kan beschadigd raken.

Deze handleiding is onderdeel van het product en moet door de eindklant worden bewaard.

2 Constructie apparaat

Afbeelding 1

- (1) Jaloezie-eenheid
- (2) Frames
- (3) Element
- (4) Aansluitklemmen
- (5) Knop **TEST**

3 Functie

Bedoeld gebruik

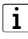
- Bedienen van elektrisch aangestuurde jaloezieën, rolluiken en markiezen
- Bedrijf met geschikt element
- Montage in apparatuurdoos conform DIN 49073.

Producteigenschappen

- Automatische bediening via timer
- Opslag van een ventilatiepositie via het element mogelijk

4 Bediening

Zonwering bewegen

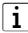
- Knop boven of onder langer dan één seconde indrukken.
De zonwering beweegt in de gewenste richting tot de eindstand of stopt bij opnieuw indrukken van de knop.
-  Is een ventilatiepositie opgeslagen, dan stopt de zonwering bij het omlaag bewegen vanuit de bovenste eindstand reeds in de ventilatiepositie (zie Ventilatiepositie opslaan).

Lamellen verstellen

- Knop boven of onder korter dan 1 seconde indrukken.

Ventilatiepositie opslaan

Voor het opslaan en uitvoeren van de ventilatiepositie moet de jaloezie in de bovenste eindstand worden gebracht en daar na 2 minuten automatisch uitgaan.

- Vanuit de bovenste eindstand de knop omlaag langer dan één seconde indrukken.
De installatie gaat naar de onderste eindstand.
- Knop omhoog en omlaag indrukken en ingedrukt houden.
De zonwering blijft staan, gaat echter na 4 seconden verder.
- Zodra de gewenste ventilatiepositie is bereikt, de knoppen loslaten en daarna binnen 4 seconden knop omhoog indrukken.
De ventilatiepositie wordt opgeslagen. De zonwering gaat terug naar de bovenste eindstand.
-  Opnieuw opslaan van de ventilatiepositie overschrijft de oude waarde.

5 Informatie voor elektromonteurs

5.1 Montage en elektrische aansluiting

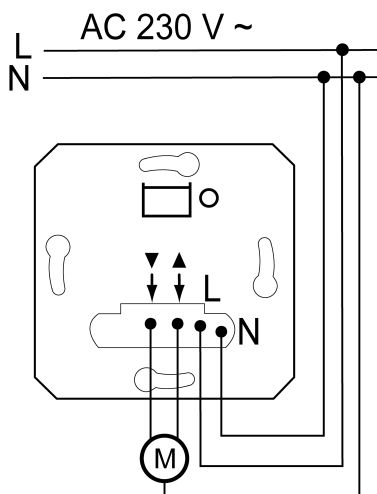


GEVAAR!

Elektrische schok bij aanraken van onderdelen die onder spanning staan.

Elektrische schokken kunnen dodelijk letsel tot gevolg hebben.

Voordat werkzaamheden aan het apparaat of de last worden uitgevoerd, moeten alle bijbehorende installatie-automaaten worden vrijgeschakeld. Spanningvoerende delen in de omgeving afdekken!

Jaloezie-eenheid aansluiten en monteren

Afbeelding 2: Aansluiting element

- Jalouzie-eenheid volgens aansluitschema aansluiten (afbeelding 2).
- Jaloezie-eenheid in apparatuurdoos monteren, aansluitklemmen moeten onderaan liggen. Aanbeveling: diepe apparatuurdoos gebruiken.
- Netspanning inschakelen.
- Met de knop **TEST** kan de aangesloten motor ook zonder element worden aangestuurd, bijv. om de eindstanden van de motor te kunnen instellen.
Knop **TEST** korter dan 1 seconde indrukken: zonwering gaat naar de onderste eindstand.
Knop **TEST** langer dan 1 seconde indrukken: zonwering gaat naar de bovenste eindstand.
- Wanneer in de verkeerde richting wordt bewogen, moeten de aansluitingen worden verwisseld.
- Frame en element opsteken.

6 Bijlage**6.1 Technische gegevens**

Nominale spanning	AC 230 V ~
Netfrequentie	50 / 60 Hz
Omgevingstemperatuur	-5 ... +45 °C
Opslag-/ transporttemperatuur	-20 ... +70 °C
Soort contact	μ-contact
Standby-vermogen	max. 0,2 W
Looptijd	ca. 120 s
Aansluitvermogen	
Motoren	700 W
Aansluiting	
massief	0,75 ... 4 mm ²
soepel met adereindhuls	0,75 ... 2,5 mm ²
Specificaties conform EN 60730-1	
Werking	1.B
Vervuilingsgraad	2
Ontwerpstoetspg.	4000 V

6.2 Garantie

De wettelijk vereiste garantie wordt uitgevoerd via de vakhandel.

Een gebrekkig apparaat kunt u met een omschrijving van de fout aan de betreffende verkoper ((elektrotechnische) vakhandel/installatiebedrijf) overhandigen of portvrij opsturen. Deze stuurt het apparaat door naar het Gira Service Center.

Gira

Giersiepen GmbH & Co. KG

Elektro-Installations-
Systeme

Industriegebiet Mermbach
Dahlienstraße
42477 Radevormwald

Postfach 12 20
42461 Radevormwald

Deutschland

Tel +49(0)21 95 - 602-0
Fax +49(0)21 95 - 602-191

www.gira.de
info@gira.de