

Module poste secondaire, 3 fils

N° de commande: 5409 00

Mode d'emploi**1 Consignes de sécurité**

Le montage et le raccordement d'appareillages électriques doivent être réservés à des électriciens spécialisés.

Risques de blessures, d'incendies ou de dégâts matériels. Lire en intégralité la notice et la respecter.

Risque d'électrocution. Déconnecter toujours l'alimentation secteur avant d'intervenir sur l'appareil ou sur la charge. Couper en particulier tous les disjoncteurs qui fournissent des tensions dangereuses à l'appareillage ou à la charge.

Ces instructions font partie intégrante du produit et doivent être conservées chez l'utilisateur final.

2 Usage conforme

- Commande de poste auxiliaire de mécanismes adaptés
- Commande centrale de 5 postes principaux maximum
- Fonctionnement avec garniture appropriée
- Montage dans un boîtier d'appareillage selon DIN 49073

3 Utilisation

Le fonctionnement du poste auxiliaire dépend de la garniture de poste auxiliaire ainsi que du mécanisme et de la garniture du poste principal.

Grâce aux diverses possibilités de combinaison de garnitures et de mécanismes du système 3000, diverses applications sont possibles. Ainsi les présentes instructions décrivent uniquement les fonctions de bases essentielles de la commande de postes auxiliaires via la garniture de touche.

Les utilisations avec d'autres garnitures sont décrites dans le manuel de la garniture correspondante.

Exemple 1 : sur le poste principal, une garniture de touche est enfichée sur un mécanisme de commutation ou de variation

Allumer la lumière

- Appuyer sur le haut de la garniture de touche.
La lumière est activée.
- Appuyer sur le bas de la garniture de touche.
La lumière est désactivée.

Régler la luminosité (mécanisme de variation uniquement)

- Appuyer de manière prolongée sur le haut ou le bas de la garniture de touche.

Enregistrer la luminosité d'activation (mécanisme de variation uniquement)

- Régler la luminosité.
- Appuyer sur toute la surface de la garniture de touche pendant plus de 4 secondes.

Exemple 2 : sur le poste principal, un détecteur de mouvement ou de présence est enfiché sur le mécanisme de commutation

Allumer la lumière

- Appuyer sur le haut de la garniture de touche.

La lumière est activée.

- Appuyer sur le bas de la garniture de touche.
 Détecteur de présence : la lumière est désactivée.
 Détecteur de mouvement : le temps de commutation redémarre.

4 Informations destinées aux électriciens spécialisé

Monter et raccorder les appareils.

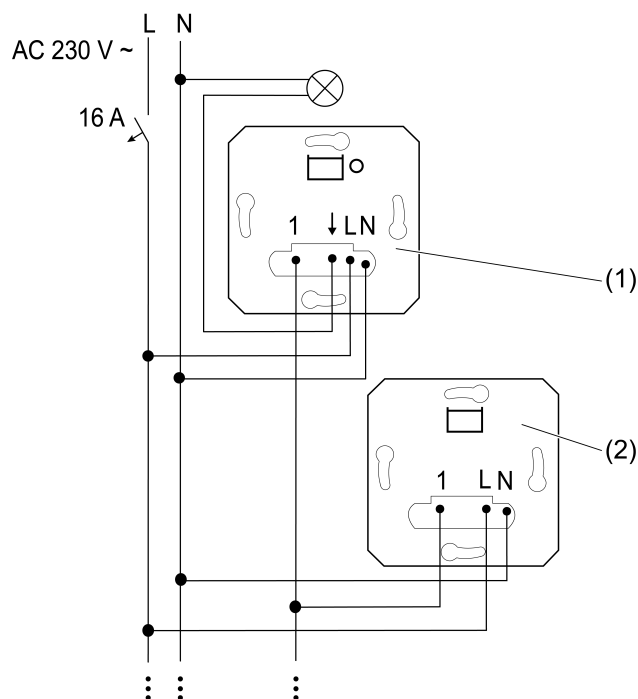


Figure 1: Schéma de raccordement de postes auxiliaires trifilaires sur un poste principal

- i** Il est possible de raccorder jusqu'à dix postes auxiliaires trifilaires (2) à un poste principal (1) (Figure 1).

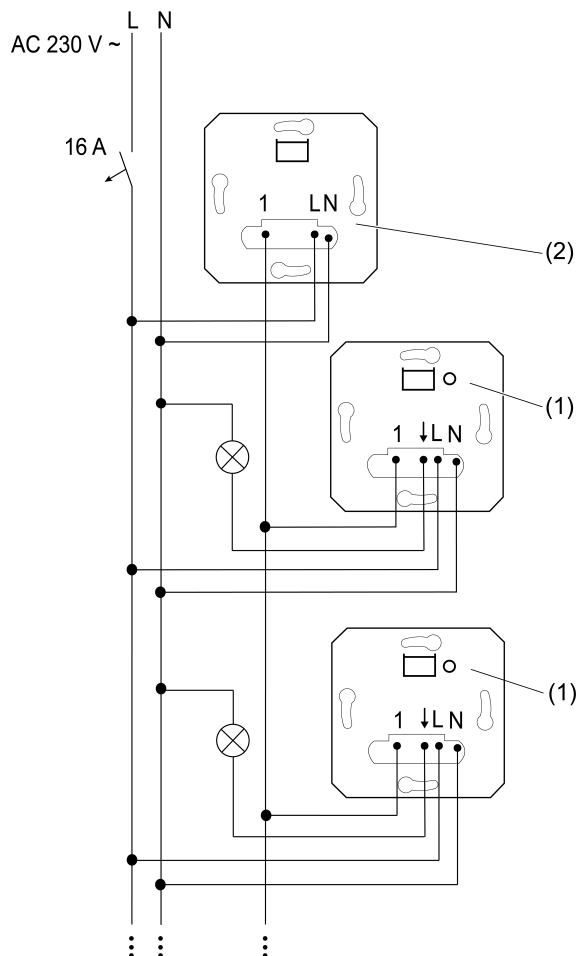


Figure 2: Schéma de raccordement de plusieurs postes principaux à un poste auxiliaire trifilaire pour la commande centrale

- i** Un poste auxiliaire trifilaire (2) permet de commander conjointement jusqu'à cinq postes principaux (1) identiques ou différents (Figure 2).

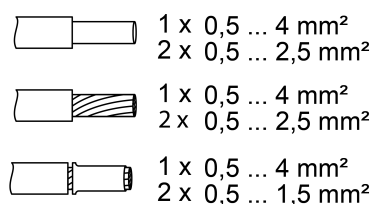


Figure 3: Sections transversales de conducteur pouvant être bloquées

- Raccorder le poste auxiliaire (2) conformément au schéma de raccordement (Figure 1) et (Figure 2). Lors de cette opération, respecter les sections transversales de conducteur pouvant être bloquées (Figure 3).
 - Monter le mécanisme dans le boîtier d'appareillage, les bornes de raccordement devant être en bas.
- i** Ne pas enficher ou remplacer la garniture sous tension, sous peine de provoquer un dysfonctionnement.
- Monter le cadre et la garniture.
 - Mettre l'appareillage sous tension.

5 Caractéristiques techniques

Tension nominale

AC 230 V~

| | |
|---|--------------------|
| Fréquence réseau | 50 / 60 Hz |
| Puissance en veille en fonction de la garniture | Env. 0,1 ... 0,5 W |
| Température ambiante | -20...+45 °C |
| Température de stockage/transport | -20 ... +70 °C |
| Longueur totale du câble de poste auxiliaire | max. 100 m |

6 Aide en cas de problème

La commande par l'intermédiaire d'un poste auxiliaire ne fonctionne pas correctement

Cause : le câble de charge et le câble de poste auxiliaire sont posés dans la même conduite. Des couplages du câble de charge dans le câble de poste auxiliaire peuvent provoquer des défauts dans la transmission des télégrammes.

Poser le câble de charge et le câble de poste auxiliaire dans des conduites séparées.

Réduire la charge électrique sur le câble de charge.

7 Garantie

La garantie est octroyée dans le cadre des dispositions légales concernant le commerce spécialisé. Veuillez remettre ou envoyer les appareils défectueux port payé avec une description du défaut au vendeur compétent pour vous (commerce spécialisé/installateur/revendeur spécialisé en matériel électrique). Ceux-ci transmettent les appareils au Gira Service Center.

Gira
Giersiepen GmbH & Co. KG
Elektro-Installations-
Systeme

Industriegebiet Mermbach
Dahlienstraße
42477 Radevormwald

Postfach 12 20
42461 Radevormwald

Deutschland

Tel +49(0)21 95 - 602-0
Fax +49(0)21 95 - 602-191

www.gira.de
info@gira.de