

Relais-schakelbasiselement 2-voudig

Best. nr.: 5404 00

Bedieningsvoorschrift**1 Veiligheidsinstructies**

Elektrische apparaten mogen alleen door een elektromonteur worden gemonteerd en aangesloten.

Ernstig letsel, brand of materiële schade mogelijk. Handleiding volledig doorlezen en aanhouden.

Gevaar door elektrische schokken. Voordat werkzaamheden aan het apparaat of de last worden uitgevoerd, moeten deze worden vrijgeschakeld.

Deze handleiding is onderdeel van het product en moet door de eindklant worden bewaard.

2 Bedoeld gebruik

- Schakelen van verlichting en motoren
- Montage in apparatuurdoos conform DIN 49073
- Bedrijf met geschikt element

3 Producteigenschappen

In combinatie met 2-voudig toetselement

- Twee onafhankelijke uitgangen
- Tijdfunctie voor uitgang **a2** instelbaar
- Aansluiting van nevenaansluitingen mogelijk

In combinatie met 1-voudig toetselement

- Uitgang **a2** schakelt afhankelijk van uitgang **a1** bijv. om een ventilatie afhankelijk van de verlichting in te schakelen en met vertraging uit te schakelen.
- Inschakelvertraging voor uitgang **a2** instelbaar
- Uitschakelvertraging voor uitgang **a2** instelbaar
- Aansluiting van nevenaansluitingen mogelijk

4 Bediening met 2-voudig toetselement**Last schakelen**

- Links: bediening van uitgang **a1**.
- Rechts: bediening van uitgang **a2**.
- Toetselement indrukken.
Uitgang **a1**, **a2** schakelt in of uit.

Bediening nevenaansluiting


De bediening via 3-draads nevenaansluiting met 2-voudig toetselement: inschakelen boven indrukken, uitschakelen onder indrukken.

Een 2-draads nevenaansluiting of impulsdrukker schakelt altijd beide uitgangen.

Een draaidimmer-nevenaansluiting schakelt alleen uitgang **a1**.

Tijdfunctie

Is voor uitgang **a2** een tijdfunctie ingesteld (zie Tijdfunctie/Uitschakelvertraging instellen), dan schakelt deze na afloop van de ingestelde tijd uit. De tijdfunctie start zodra uitgang **a2** wordt ingeschakeld. Om de tijdfunctie vroegtijdig te beëindigen, uitgang **a2** handmatig uitschakelen.

 De tijdfunctie kan niet door opnieuw indrukken opnieuw worden gestart.

5 Bediening met 1-voudig toetselement

Last schakelen

Met een 1-voudig tastelement schakelt uitgang **a2** afhankelijk van de schakeltoestand van uitgang **a1**.

- Toetselement indrukken.
Uitgang **a1** schakelt in of uit.
Uitgang **a2** schakelt direct of vertraagd.

Bediening nevenaansluiting

De bediening met 2-draads nevenaansluiting, impulsdrukker of draaidimmer-nevenaansluiting komt overeen met de bediening van de hoofdaansluiting.

De bediening via 3-draads nevenaansluiting met 1-voudig toetselement: inschakelen boven indrukken, uitschakelen onder indrukken.

Inschakelvertraging voor uitgang a2

Voor uitgang **a2** is in de fabriek een inschakelvertraging van 3 minuten ingesteld. Deze start zodra uitgang **a1** wordt ingeschakeld. Wordt uitgang **a1** vóór afloop van de inschakelvertraging weer uitgeschakeld, blijft uitgang **a2** uitgeschakeld.

Inschakelvertraging voor uitgang a2 uitschakelen

Voorwaarden: beide uitgangen zijn uitgeschakeld.

- Toetselement volledig langer dan 4 seconden indrukken.
Uitgang **a1** schakelt direct in. Na 4 seconden wordt uitgang **a2** kort ingeschakeld.
- Toetselement loslaten.
Inschakelvertraging is uitgeschakeld. Beide uitgangen schakelen tegelijkertijd in.

Inschakelvertraging voor uitgang a2 inschakelen

Voorwaarden: beide uitgangen zijn uitgeschakeld.

- Toetselement volledig langer dan 4 seconden indrukken.
Beide uitgangen schakelen direct in. Na 4 seconden schakelt uitgang **a2** uit.
- Toetselement loslaten.
Inschakelvertraging is ingeschakeld.

Uitschakelvertraging

Voor uitgang **a2** kan een uitschakelvertraging worden ingesteld (zie Tijdfunctie/Uitschakelvertraging instellen). Deze start zodra uitgang **a1** wordt uitgeschakeld.

Wordt uitgang **a1** weer ingeschakeld voordat uitgang **a2** is uitgeschakeld, dan start de uitschakelvertraging van uitgang **a2** alleen opnieuw wanneer:

- bij uitgeschakelde inschakelvertraging voor uitgang **a2** uitgang **a1** wordt uitgeschakeld.
- bij ingeschakelde inschakelvertraging voor uitgang **a2** uitgang **a1** na meer dan 3 minuten wordt uitgeschakeld.

6 Bedrijf met bewegingsmelder standaard

Voor de hier beschreven methode moeten element en eenheid met releasestand V02 of hoger overeenkomen.

De bewegingsmelder schakelt uitgang **a1** in en na afloop van de in de bewegingsmelder opgeslagen nalooptijd van 2 minuten uit.

De bewegingsmelder schakelt bij beweging uitgang **a2** lichtsterkteonafhankelijk en na afloop van de inschakelvertraging in. Na afloop van de in de eenheid ingestelde uitschakelvertraging voor uitgang **a2**, schakelt de bewegingsmelder de uitgang weer uit.

Inschakelvertraging

De inschakelvertraging voor uitgang **a2** wordt op de eenheid in- of uitgeschakeld. Daarvoor wordt in plaats van de bewegingsmelder een 1-voudig toetselement op de eenheid bevestigd en na het instellen van de inschakelvertraging weer door de bewegingsmelder vervangen, zie ook bediening met 1-voudig toetselement.

Uitgang **a2** wordt alleen ingeschakeld wanneer tijdens de lopende inschakelvertraging bewegingen worden gedetecteerd of wanneer de uitgang **a1** langer dan 3 minuten is ingeschakeld.

Uitschakelvertraging

De uitschakelvertraging voor uitgang **a2** wordt zoals beschreven op de eenheid ingesteld (zie Tijdfunctie/Uitschakelvertraging instellen).

- De uitschakelvertraging voor uitgang **a2** start alleen wanneer geen bewegingen meer worden gedetecteerd en uitgang **a1** uitgeschakeld is.
- Wordt alleen uitgang **a2** ingeschakeld, dan is de uitschakelvertraging 1 minuut.
- Wordt uitgang **a1** en **a2** ingeschakeld, dan is de uitschakelvertraging de op de eenheid ingestelde tijd.

7 Bedrijf met bewegingsmelder Bluetooth

De bewegingsmelder schakelt bij beweging uitgang **a1** lichtsterkteafhankelijk en uitgang **a2** lichtsterkteonafhankelijk en na afloop van de inschakelvertraging in. Na afloop van de in de bewegingsmelder opgeslagen nalooptijd voor uitgang **a1** en uitschakelvertraging voor uitgang **a2**, schakelt de bewegingsmelder de uitgangen weer uit.

Nalooptijd

De nalooptijd voor uitgang **a1** wordt met de app in de bewegingsmelder ingesteld. De nalooptijd loopt wanneer geen beweging meer wordt gedetecteerd.

Inschakelvertraging

De inschakelvertraging voor uitgang **a2** wordt door het element aangestuurd en bedraagt bij fabrieksinstelling 2 minuten. Uitgang **a2** schakelt alleen in wanneer tijdens de lopende inschakelvertraging bewegingen worden gedetecteerd. De inschakelvertraging kan met de app in de bewegingsmelder worden ingesteld.

Uitschakelvertraging

De uitschakelvertraging voor uitgang **a2** wordt door het element aangestuurd en bedraagt bij fabrieksinstelling 5 minuten. De uitschakelvertraging voor uitgang **a2** loopt wanneer geen beweging meer wordt gedetecteerd en uitgang **a1** is uitgeschakeld. De uitschakelvertraging kan met de app in de bewegingsmelder worden ingesteld.

- i** Wordt alleen uitgang **a2** ingeschakeld, dan verlengt zich de ingestelde uitschakelvertraging, afhankelijk van de ingestelde inschakelvertraging, met max. 1 minuut.

8 Bedrijf met timer met display

In combinatie met een timer met display reageert de schakeleenheid als met een 1-voudig toetselement. De timer schakelt uitgang **a1** handmatig of automatisch in of uit. Uitgang **a2** schakelt afhankelijk van uitgang **a1** direct of met tijdvertraging.

Inschakelvertraging voor uitgang **a2** uitschakelen

De inschakelvertraging voor uitgang **a2** wordt op de eenheid uitgeschakeld (fabrieksinstelling: ingeschakeld).

Voorwaarden: beide uitgangen zijn uitgeschakeld.

- **↑** en **↓** langer dan 4 seconden indrukken.
Uitgang **a1** schakelt direct in. Na 4 seconden wordt uitgang **a2** kort ingeschakeld.
- Beide toetsen **↑** en **↓** loslaten.
Inschakelvertraging is uitgeschakeld. Beide uitgangen schakelen tegelijkertijd in.

Inschakelvertraging voor uitgang a2 inschakelen

De inschakelvertraging voor uitgang **a2** wordt op de eenheid ingeschakeld (fabrieksinstelling: ingeschakeld).

Voorwaarden: beide uitgangen zijn uitgeschakeld.

- **↑** en **↓** langer dan 4 seconden indrukken.
Beide uitgangen schakelen direct in. Na 4 seconden schakelt uitgang **a2** uit.
- Beide toetsen **↑** en **↓** loslaten.
Inschakelvertraging is ingeschakeld.

Uitschakelvertraging

De uitschakelvertraging voor uitgang **a2** wordt zoals beschreven op de eenheid ingesteld (zie Tijdfunctie/Uitschakelvertraging instellen).

9 Bedrijf met timer Bluetooth

In combinatie met een timer Bluetooth reageert de schakeleenheid als met een 1-voudig toets-element. De timer Bluetooth schakelt uitgang **a1** handmatig of automatisch in en uit. Uitgang **a2** schakelt afhankelijk van uitgang **a1**. De inschakelvertraging en uitschakelvertraging voor uitgang **a2** zijn in de timer Bluetooth opgeslagen. De inschakelvertraging voor uitgang **a2** bedraagt bij fabrieksinstelling 2 minuten en de uitschakelvertraging 5 minuten.

Inschakelvertraging inschakelen

- Uitgang **a1** inschakelen.
- Linker knop van de timer Bluetooth volledig langer dan 4 seconden indrukken.
Uitgang **a1** schakelt uit.
Na 4 seconden schakelt uitgang **a1** in en **a2** uit.

Inschakelvertraging uitschakelen

- Uitgang **a1** inschakelen.
- Linker knop van de timer Bluetooth volledig langer dan 4 seconden indrukken.
Uitgang **a1** schakelt uit.
Na 4 seconden schakelen uitgang **a1** en **a2** in.

10 Bedrijf met radiografisch toetselement voor eNet SMART HOME

Last schakelen

Met een radiografisch toetselement voor eNet SMART HOME schakelt uitgang **a2** afhankelijk van uitgang **a1**. De inschakelvertraging en uitschakelvertraging voor uitgang **a2** zijn in het radiografisch toetselement opgeslagen. De bediening via nevenaansluitingen komt in principe overeen met de bediening van de hoofdaansluiting.

- Linker knop indrukken.
Uitgang **a1** schakelt in of uit.
Uitgang **a2** schakelt direct of pas na afloop van de ingestelde tijdvertragingen.

Inschakelvertraging inschakelen

De inschakelvertraging voor uitgang **a2** bedraagt bij aflevering 2 minuten.

- Uitgang **a1** inschakelen.
- Linker knop van het radiografisch toetselement volledig langer dan 4 seconden indrukken.
Uitgang **a1** schakelt uit.
Na 4 seconden schakelt uitgang **a1** in en **a2** uit.

Inschakelvertraging uitschakelen

- Uitgang **a1** inschakelen.
- Linker knop van het radiografisch toetselement volledig langer dan 4 seconden indrukken.
Uitgang **a1** schakelt uit.
Na 4 seconden schakelen uitgang **a1** en **a2** in.

Uitschakelvertraging

De uitschakelvertraging voor uitgang **a2** bedraagt bij aflevering 5 minuten.

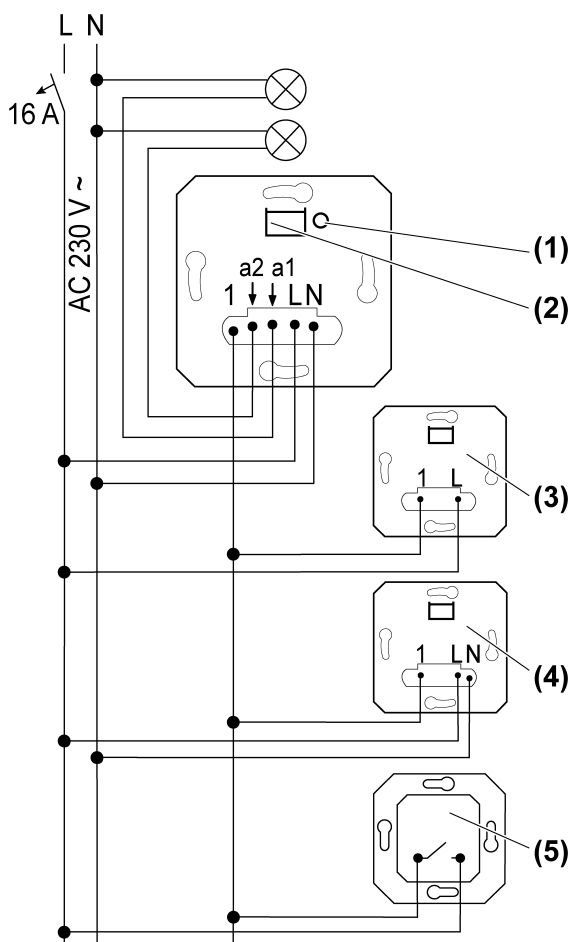
Wordt uitgang **a1** weer ingeschakeld voordat uitgang **a2** is uitgeschakeld, dan start de uitschakelvertraging van uitgang **a2** alleen opnieuw wanneer:

- bij uitgeschakelde inschakelvertraging voor uitgang **a2**, uitgang **a1** wordt uitgeschakeld.
- bij ingeschakelde inschakelvertraging voor uitgang **a2** uitgang **a1** na meer dan 2 minuten wordt uitgeschakeld.

11 Informatie voor elektrotechnicus**GEVAAR!**

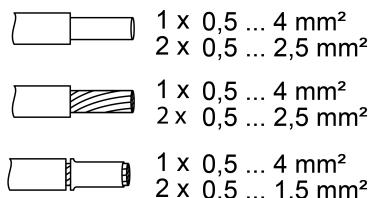
Levensgevaar door elektrische schokken.

Apparaat vrijschakelen. Spanningvoerende delen afdekken.

Apparaat aansluiten en monteren

Afbeelding 1: Aansluitschema met optionele nevenaansluitingen

- (1) Knop **TEST**
- (2) Indicatie-LED en aansluitbuis voor element
- (3) Nevenaansluiting 2-draads
- (4) 3-draads nevenaansluiting / draaidimmer-nevenaansluiting
- (5) Impulsdrukker, maakcontact



Afbeelding 2: Klembare kabeldiameter

- i** Voor de veiligheid mogen alleen de in de technische gegevens aangegeven installatie-automaten worden gebruikt.
- i** Let op de stroombelastbaarheid: in totaal mag de schakelstroom voor beide uitgangen 16 A niet overschrijden.
- Schakeleenheid volgens aansluitschema aansluiten (Afbeelding 1). Daarbij op klembare leidingdoorsnedes letten (Afbeelding 2).
- i** Verlichte impulsdrukkers moeten over een afzonderlijke N-klem beschikken.
- i** Door kort indrukken van de knop **TEST** (1) kan de last op beide uitgangen worden geschakeld (schakeltoestanden: **a1** in **a2** uit, **a1** uit **a2** in, **a1** en **a2** in, **a1** en **a2** uit).

Tijdfunctie/Uitschakelvertraging instellen

- Knop **TEST** (1) langer dan 4 seconden indrukken.
LED (2) brandt in de kleur van de ingestelde tijd, zie tabel.

LED-signalering

Kleur van de led	Ingestelde tijd
groen	Functie uit
wit	1 minuut
blauw	5 minuten
geel	30 minuten
rood	60 minuten

- Knop **TEST** (1) kort loslaten en daarna zo vaak indrukken totdat de LED (2) in de kleur van de gewenste tijd brandt.
De ingestelde tijd wordt na 30 seconden automatisch opgeslagen of nadat de knop **TEST** (1) ca. 4 seconden ingedrukt wordt gehouden. Als de LED uitgaat, was de opslag succesvol.

Overtemperatuurbeveiliging

De elektronische overtemperatuurbeveiliging schakelt bij te hoge temperatuur beide kanalen uit. Is de schakeleenheid voldoende afgekoeld, dan kan hij weer worden ingeschakeld.

12 Technische gegevens

Nominale spanning
Netfrequentie

AC 230 V~
50 / 60 Hz

Stand-by-vermogen afhankelijk van het element	ca. 0,1 ... 0,5 W
Omgevingstemperatuur	-25 ... +45 °C
Opslag-/ transporttemperatuur	-20 ... +70 °C
Schakelstroom per apparaat	Σ 16 A
Schakelstroom per kanaal bij 25 °C	
Ohms	10 A (AC1)
Minimale schakelstroom AC	100 mA
Motoren	3 A (cos φ 0,68)
Aansluitvermogen per kanaal bij 25 °C	
HV-LED-lampen	typ. 400 W
Comp. TL	typ. 500 W
Gloeilampen	1500 W
HV-halogenelampen	1500 W
Elektronische trafo's	1000 W
Inductieve trafo's	625 VA
TL-lampen ongecompenseerd	750 VA
Capacitieve last	580 VA (70 µF)
Vermogensreductie	
per 5 °C overschrijding van 25°C	-5%
bij inbouw in houten of droogbouwwand	-15%
Bij inbouw in meerdere combinaties	-20%
Aantal nevenaansluitingen	
2-draads, impulsdrukker	Onbegrensd
3-draads, draaidimmer-nevenaansluiting	10

Alleen deze installatie-automaat 16 A gebruiken

Fabrikant	Type
ABB	S201-B16
ABL Sursum	B16S1
Hager	MBN116
Legrand	403357
Schneider Electric	A9F03116
Siemens	5SL61166

13 Toebehoren

Opzetstuk bedieningselement 2-voudig	Bestelnr. 5362 ..
Opzetstuk bedieningselement	Bestelnr. 5360 .., 5361 ..

14 Garantie

De wettelijk vereiste garantie wordt uitgevoerd via de vakhandel. Een gebrekkig apparaat kunt u met een omschrijving van de fout aan de betreffende verkoper ((elektrotechnische) vakhandel/ installatiebedrijf) overhandigen of portvrij opsturen. Deze stuurt het apparaat door naar het Gira Service Center.

Gira
Giersiepen GmbH & Co. KG
Elektro-Installations-
Systeme

Industriegebiet Mermbach
Dahlienstraße
42477 Radevormwald

Postfach 12 20
42461 Radevormwald

Deutschland

Tel +49(0)21 95 - 602-0
Fax +49(0)21 95 - 602-191

www.gira.de
info@gira.de