

Präsenz- und Bewegungsmelder 360°-Aufsatz BT

Best.-Nr.: 5377 02

Bedienungsanleitung

1 Sicherheitshinweise



Montage und Anschluss elektrischer Geräte dürfen nur durch Elektrofachkräfte erfolgen.

Schwere Verletzungen, Brand oder Sachschäden möglich. Anleitung vollständig lesen und beachten.

Gefahr durch elektrischen Schlag. Vor Arbeiten an Gerät oder Last freischalten. Dabei alle Leitungsschutzschalter berücksichtigen, die gefährliche Spannungen an Gerät oder Last liefern.

Gefahr durch elektrischen Schlag. Das Gerät ist nicht zum Freischalten geeignet. Auch bei ausgeschaltetem Gerät ist, je nach verwendetem Einsatz, die Last nicht galvanisch vom Netz getrennt.

Nicht auf das Sensorfenster drücken. Gerät kann beschädigt werden.

Gerät ist nicht für den Einsatz in der Einbruchmeldetechnik oder der Alarmtechnik geeignet.

Diese Anleitung ist Bestandteil des Produktes und muss beim Endkunden verbleiben.

2 Geräteaufbau

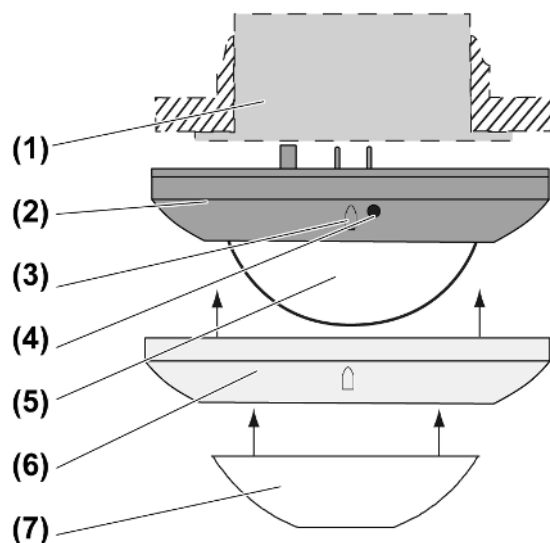


Bild 1: Geräteaufbau

- (1) UP-Einsatz
- (2) Sensoraufsatz
- (3) Helligkeitssensor
- (4) Taste **Bluetooth**
- (5) Sensorfenster und Status-LEDs
- (6) Zierring
- (7) Aufsteckblende

Status-LED

rote LED leuchtet	Selbsttest
rote LED blinkt 3 s an / 3 s aus	Alarmfunktion aktiv

rote LED blinkt 0,5 s an / 0,5 s aus	Alarm wurde ausgelöst
rote LED blinkt dreimal dann 1 s Pause	Aufsatz war zuvor mit einem anderen Einsatz verbunden
gelbe LED leuchtet	Funktion "Aus" oder "Aus für 0,5 - 5 Stunden" aktiv
gelbe LED blinkt	Anwesenheitssimulation aktiv
grüne LED leuchtet	Funktion "Ein" oder "Ein für 0,5 - 5 Stunden" aktiv
blaue LED leuchtet	Gerät ist mit einem mobilen Endgerät und aktiver App gekoppelt
blaue LED blinkt 0,5 s an / 0,5 s aus	Bluetooth-Koppelmodus aktiv
blaue LED blinkt schnell	Geräteupdate wird durchgeführt

3 Bestimmungsgemäßer Gebrauch

- Automatisches Schalten von Beleuchtung, abhängig von Wärmebewegung und Umgebungshelligkeit
- Betrieb mit UP-Einsatz zum Schalten oder Dimmen oder 3-Draht-Nebenstelle
- Deckenmontage auf UP-Einsatz
- Bedienung und Programmierung mit mobilem Endgerät (Smartphone oder Tablet) über Bluetooth mit App

Automatikbetrieb

Das Gerät erfasst Wärmebewegungen von Personen, Tieren oder Gegenständen.

- Das Licht wird eingeschaltet, wenn das Erfassungsfeld betreten wird und die eingestellte Helligkeitsschwelle unterschritten ist.
- Mit jeder erfassten Bewegung startet die Nachlaufzeit erneut.
- Das Licht wird ausgeschaltet, wenn:
Im Erfassungsfeld keine Bewegung mehr erfasst wird und die Nachlaufzeit abgelaufen ist oder
das Umgebungslicht hell genug ist und die Nachlaufzeit abgelaufen ist.

Zur Vermeidung eines Einschaltens durch ein abkühlendes Leuchtmittel, werden nach dem Ausschalten für eine kurze Verriegelungszeit keine Bewegungssignale ausgewertet. Um die Zeit möglichst kurz zu halten, passt sich der Bewegungsmelder an die Umgebungsbedingungen an.

Verhalten nach Netzspannungsausfall

Nach Netzspannungswiederkehr führt das Gerät für maximal 20 Sekunden einen Selbsttest durch. Nach Abschluss des Selbsttests ist das Gerät betriebsbereit.

- i** Blinkt die rote Status-LED wiederholt dreimal, war der Aufsatz zuvor mit einem anderen Einsatz verbunden. Um die Funktion wieder zu ermöglichen, entweder den Aufsatz auf den zugehörigen Einsatz stecken oder Taste Bluetooth (4) länger als 4 Sekunden drücken.

Während des Selbsttests gilt:

- Die rote Status-LED leuchtet
- Die Last ist ausgeschaltet
- Bewegungen werden nicht erfasst
- Das Gerät kann über Nebenstellen bedient werden

4 Produkteigenschaften

Funktionen direkt am Aufsatz

- Erweiterung des Erfassungsbereiches in Kombination mit 3-Draht-Nebenstelle
- Bedienung mit 2-Draht-, 3-Draht-Nebenstelle, Dreh-Nebenstelle, Bluetooth Wandsender oder Taster
- Zurücksetzen auf Werkseinstellung
- Aufsteckblende zum Einschränken des Erfassungsfeldes

Funktionen über App

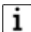
- Einstellen des Gerätes als Präsenzmelder oder Bewegungsmelder
- Einstellen der Helligkeitsschwelle
- Separates Einstellen der Empfindlichkeit der drei PIR-Sensoren
- Einstellen der Nachlaufzeit
- Dauer EIN, Dauer AUS
- Timer EIN oder AUS für 0,5 - 5 Stunden
- Ausschaltvorwarnung
- Dynamische Nachlaufzeit
- Anwesenheitssimulation
- Alarmfunktion
- Ruffunktion, ermöglicht es einer Person, bei Bedarf auf sich aufmerksam zu machen
- Zeitschaltfunktion, ermöglicht es Funktionen automatisiert ein- oder auszuschalten
- Gehstest

In Kombination mit einem Schalteinsatz

- Kurzzeitbetrieb

In Kombination mit einem Dimmeinsatz/DALI-Power-Steuereinheit

- Einschalten mit zuletzt eingestellter Helligkeit/Farbtemperatur oder gespeicherter Einschalthelligkeit/Farbtemperatur
- Einstellen der minimalen Helligkeit
- Einstellen der maximalen Helligkeit
- Grundlichtfunktion
- Nachtlichtfunktion
- Konstantlichtregelung
- Einstellen der minimalen Farbtemperatur
- Einstellen der maximalen Farbtemperatur
- Einstellen der Einschalt-Farbtemperatur

 Farbtemperatur nur in Kombination mit DALI-Power-Steuereinheit

5 Inbetriebnahme

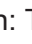
App auf mobilem Endgerät installieren

Voraussetzung für die Bedienung per App ist ein mobiles Endgerät mit Bluetooth-Schnittstelle mit dem Betriebssystem Android oder iOS.

- Die Gira System 3000 App aus dem iTunes App Store (iOS) oder Google Play Store (Android) herunterladen und installieren.

Mobiles Endgerät über Bluetooth koppeln

Voraussetzung: Einsatz und Aufsatz müssen betriebsbereit sein. Das mobile Endgerät befindet sich in der Nähe vom Aufsatz.

- Koppelmodus aktivieren: Taste **Bluetooth**  (4) (Bild 1) länger als 4 Sekunden drücken. Die blaue LED blinkt. Der Koppelmodus ist für eine Minute aktiv.
- Gira **System 3000 App** starten und nach zu koppelndem Gerät suchen. Aufsatz wird mit dem Endgerät gekoppelt und in der App angezeigt.

Der Koppelmodus wird nach erfolgreicher Kopplung automatisch verlassen. Die blaue LED leuchtet zur Bestätigung einer aktiven Verbindung.

- i** Es können maximal 8 mobile Endgeräte mit einem Aufsatz gekoppelt werden. Beim Kopplern des 9. Gerätes wird das Älteste gelöscht.

6 Bedienung

Die Konfiguration und die Bedienung des Gerätes erfolgen per App. Zusätzlich ist die Bedienung einiger Grundfunktionen über angeschlossenen Nebenstellen möglich.

Bedienung über 2-Draht-, 3-Draht-Nebenstelle mit Tastaufsatz, Bluetooth Wandsender oder Taster

Es können mehrere Nebenstellen miteinander kombiniert werden. Alle hier beschriebenen Bedienungen sind auch per App möglich. Die Bedienung mit der Dreh-Nebenstelle ist in der Anleitung der Dreh-Nebenstelle beschrieben.

Licht für die Dauer der Nachlaufzeit einschalten

- Kurz drücken.
- i** Bewegungsmelderbetrieb: Erfolgt nach dem Einschalten erneut eine kurze Betätigung, wird die Nachlaufzeit neu gestartet. In Kombination mit einem Dimmeinsatz oder DALI-Power-Steuereinheit wird wieder auf Einschalthelligkeit geschaltet.
- i** Kurzzeitbetrieb: Bei Betätigung erfolgen für 1 Minute alle ca. 3 Sekunden Impulse. Ausnahme 3-Draht-Nebenstelle hier erfolgt nur ein Impuls.

Licht für 3 Minuten ausschalten

- i** Diese Funktion kann nur im Präsenzmelderbetrieb genutzt werden.
- Kurz drücken.
Licht ist für die Dauer von 3 Minuten ausgeschaltet. Erkannte Bewegungen starten die Zeit neu.

Helligkeit einstellen

- Lang drücken.
- i** Bei einem Taster wechselt bei jeder neuen langen Betätigung die Dimmrichtung.

Farbtemperatur einstellen

- i** Nur mit 2-Draht Nebenstelle, Bluetooth Wandsender und Taster.
- i** Nur mit DALI-Power-Steuereinheit.
- Im eingeschalteten Zustand zweimal innerhalb von 0,4 Sekunden drücken (Doppelklick). Das Licht schaltet aus und wieder ein.
Gerät schaltet in den Betrieb Farbtemperatur einstellen.
- Lang drücken, um die Farbtemperatur einzustellen.
- i** Bei einem Taster wechselt bei jeder neuen langen Betätigung die Einstellrichtung.
- i** Nach einem weiteren Doppelklick erfolgt die Umschaltung wieder in den Normalbetrieb. Dies wird mit kurzem Aus- und wieder Einschalten signalisiert. Nach 1 Minute ohne Bedienung erfolgt ebenfalls der Wechsel in den Normalbetrieb.

Einschalthelligkeit/Farbtemperatur speichern

- i** Nur mit 2-Draht Nebenstelle.
- i** Farbtemperatur nur mit DALI-Power-Steuereinheit.
- Helligkeit einstellen.
- Farbtemperatur einstellen.
- Tastaufsatz vollflächig länger 4 Sekunden drücken.

Einschaltheelligkeit und Farbtemperatur werden gespeichert. Das Einschaltverhalten ändert sich auf Einschalten auf die gespeicherte Helligkeit und Farbtemperatur.

Einschaltheelligkeit/Farbtemperatur löschen

- i** Nur mit 2-Draht Nebenstelle.
- i** Farbtemperatur nur mit DALI-Power-Steuereinheit.
- Tastaufsatz kurz drücken: Licht schaltet mit Einschalhelligkeit/Farbtemperatur ein.
- Ohne die Helligkeit zu verändern, Tastaufsatz vollflächig länger 4 Sekunden drücken. Einschalhelligkeit und Farbtemperatur werden gelöscht. Das Einschaltverhalten ändert sich auf Einschalten auf die zuletzt eingestellte Helligkeit/Farbtemperatur.

Ruffunktion

Die Funktion ermöglicht es einer Person, bei Bedarf auf sich aufmerksam zu machen. Dazu kann über eine 2-Draht Nebenstelle, Bluetooth Wandsender oder einen Taster ein Ruf ausgelöst werden

Voraussetzung: Ruffunktion wurde über die App aktiviert.

- Taste der Nebenstelle drücken.
Licht blinkt (1 Sekunde ein, 1 Sekunde aus) solange, bis der Ruf, durch Betätigung der Taste **Bluetooth** ☒ oder dem Aus- und wieder Einschalten der Ruffunktion in der App, quittiert wird.

7 Informationen für Elektrofachkräfte



GEFAHR!

Lebensgefahr durch elektrischen Schlag.

Gerät freischalten. Spannungsführende Teile abdecken.

Erfassungsfeld und Reichweite

Das Gerät besitzt ein Erfassungsfeld von 360°. Der Durchmesser des Erfassungsfeldes ist abhängig von der Montagehöhe und der Bewegungsrichtung von Personen im Erfassungsfeld. Bei steigender Montagehöhe vergrößert sich das Erfassungsfeld, gleichzeitig reduzieren sich Erfassungsdichte und Empfindlichkeit.

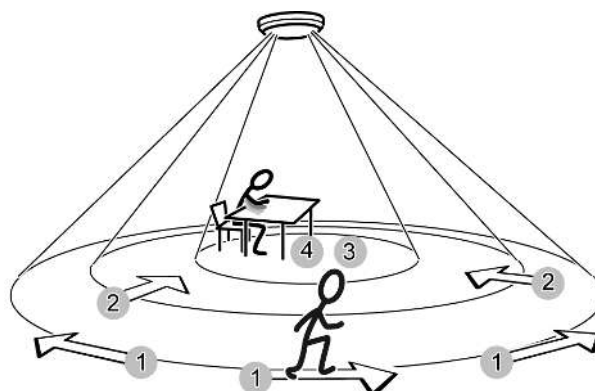


Bild 2: Erfassungsreichweite in Abhängigkeit der Bewegungsrichtung

Durchmesser Erfassungsfeld bei Bewegungsrichtung

Einbauhöhe	1:	2:	3:	4:
2,20 m	14,50 m	11,50 m	8,00 m	6,00 m
2,50 m	16,50 m	13,00 m	10,00 m	7,00 m

Einbauhöhe	1:	2:	3:	4:
3,00 m	20,00 m	16,00 m	12,00 m	8,00 m
3,50 m	23,00 m	18,50 m	14,00 m	9,00 m
4,00 m	26,00 m	17,00 m	14,50 m *)	– *)
5,00 m	28,00 m	18,00 m	15,00 m *)	– *)
6,00 m	29,00 m	19,00 m	– *)	– *)

- 1: Reichweite für tangentielle Bewegung am Boden
 2: Reichweite für radiale Bewegung am Boden
 3: Reichweite für typische Bewegungen am Schreibtisch, z. B. Oberkörperbewegung
 4: Reichweite Feinerfassung am Schreibtisch, z. B. Mausebewegungen
 *) Bei Verwendung als Präsenzmelder: Montagehöhe nicht über 3,5 m, sonst ist keine Feinerfassung möglich.

Montageort auswählen

Für den Einsatz als Präsenzmelder wird das Gerät z. B. über einem Arbeitsplatz montiert und überwacht die darunterliegende Fläche. Für den Einsatz als Bewegungsmelder wird das Gerät z. B. im Flur montiert.

- Vibrationsfreien Montageort wählen. Vibrationen können zu ungewollten Schaltungen führen.
 - Störquellen im Erfassungsbereich vermeiden. Störquellen können den Bewegungsmelder zum Auslösen bringen, z. B. Wärmequellen wie Heizgeräte, Auslässe von Lüftungsöffnungen oder Klimaanlage, Kopierer, Drucker, Kaffeemaschinen, zugige Türöffnungen, Tiere etc.
- i** Um den Einfluss von Störquellen zu minimieren, kann das Erfassungsfeld eingeschränkt werden. Hierfür die Aufsteckblende verwenden (siehe Erfassungsbereich mit Aufsteckblende einschränken) oder einzelne Sensoren abschalten (siehe Geräteeinstellungen vornehmen).

Aufsatz ausrichten

Das Gerät besitzt zur Bewegungserfassung drei voneinander unabhängige Sensoren. Die Anordnung der Bereiche A, B und C ist unter dem Zierring ersichtlich (Bild 4).

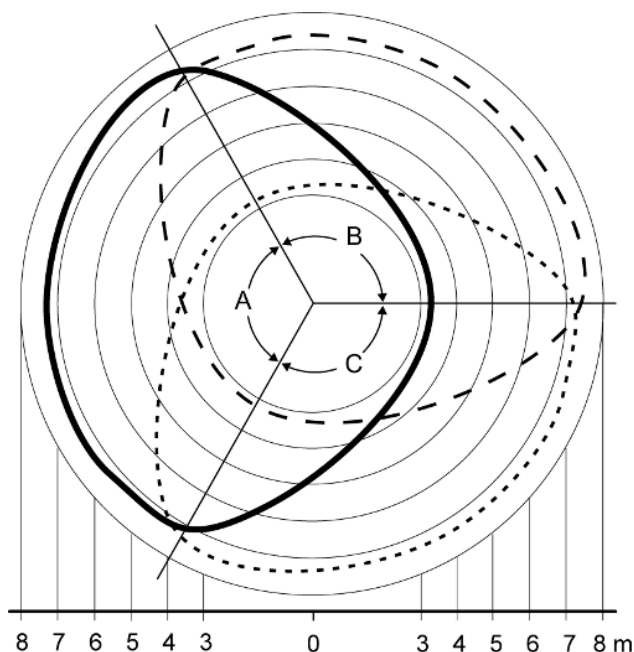


Bild 3: Erfassungsfeld: Bereiche A, B und C, Montagehöhe 2,20 m

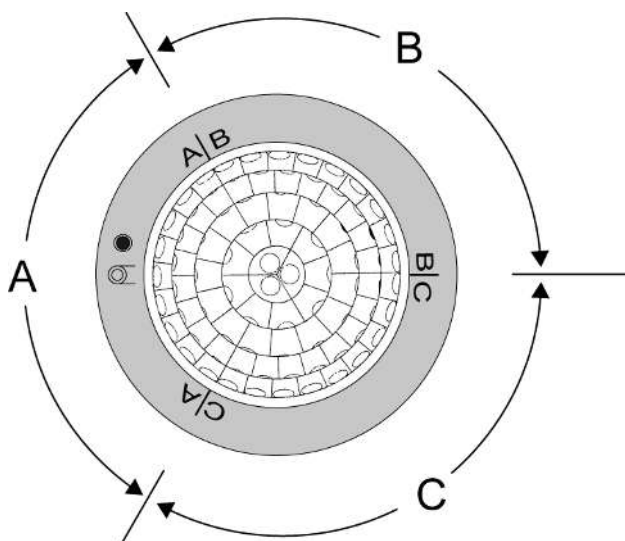


Bild 4: Anordnung der Bereiche A, B und C

- Bereits bei der Montage der Gerätedose und des UP-Einsatzes auf die Ausrichtung achten.
- Aufsatz so ausrichten, dass der Helligkeitssensor auf der fensterabgewandten Seite liegt. So wird der Einfluss von Streulicht reduziert.

Aufsatz montieren

- UP-Einsatz ordnungsgemäß anschließen und entsprechend der gewünschten Ausrichtung des Aufsatzes montieren (siehe Anleitung UP-Einsatz).
 - Aufsatz auf UP-Einsatz stecken.
 - Netzspannung einschalten.
- i** Blinkt die rote Status-LED wiederholt dreimal, war der Aufsatz zuvor mit einem anderen Einsatz verbunden. Soll der Aufsatz auf dem Einsatz verbleiben, Taste Bluetooth (4) länger 4 Sekunden drücken.

Erfassungsfeld mit Aufsteckblende einschränken

Mit der Aufsteckblende kann das Erfassungsfeld eingeschränkt werden, um z. B. Störquellen auszublenden.

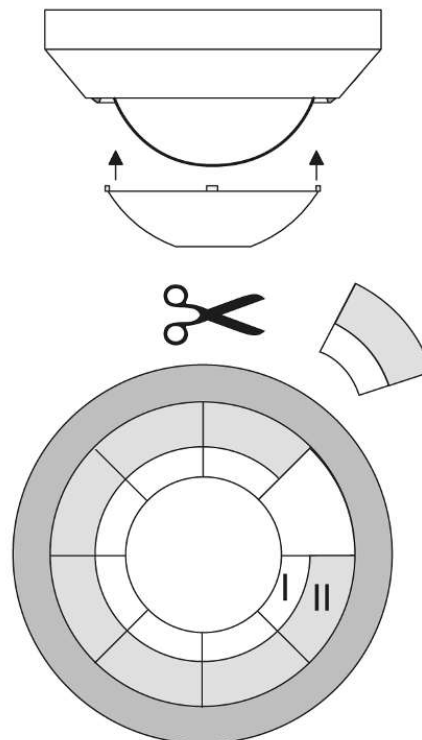


Bild 5: Aufsteckblende

Größe	Reichweite Boden (Montagehöhe 3 m)
Komplette Aufsteckblende	Ø ca. 4,5 m
Bereich I ausgeschnitten	Ø ca. 7,5 m
Bereich I + II ausgeschnitten	Ø ca. 12 m
ohne Aufsteckblende	Ø ca. 20 m

- Aufsteckblende abziehen.
 - Nach Bedarf Aufsteckblende mit einer Schere entlang der gekennzeichneten Linien ausschneiden.
 - Aufsteckblende aufstecken.
- i** Alternativ kann das Erfassungsfeld auch per App, durch die Reduzierung der Empfindlichkeit oder das Abschalten einzelner Sensoren, eingeschränkt werden.

Erfassungsfeld erweitern

Zur Erweiterung des Erfassungsfeldes 3-Draht-Nebenstelle mit Präsenz- oder Bewegungsmelder-Aufsatz anschließen. Die Hauptstelle wertet Signale der Nebenstelle aus und schaltet die Beleuchtung ein.

Geräteeinstellungen vornehmen

Die Einstellungen erfolgen per App

Werkseinstellungen

Funktion	Einstellung
Betriebsart	Bewegungsmelder

Funktion	Einstellung
Arbeitsmodus	Automatikbetrieb
Empfindlichkeit Sensor A-C	100 %
Erfassungswinkel	360°, Sensor A-C aktiv
Helligkeitsschwelle	10 Lux
Nachlaufzeit	2 Minuten
Zusatzfunktionen	ausgeschaltet

Erfassungsfeld prüfen

Erkannte Bewegungen werden in der App und von der roten LED angezeigt. Die Beleuchtung wird für ca. 1 Sekunde eingeschaltet. Soll das Licht nicht in Abhängigkeit von Bewegung geschaltet werden zusätzlich die Funktion Dauer EIN oder Dauer AUS aktivieren.

- i** 3-Draht-Nebenstelle: Erkannte Bewegungen werden an die Hauptstelle gesendet. Diese schaltet entsprechend ihrer Einstellungen.
- Gehtest per App aktivieren und Erfassungsfeld abschreiten. Die Funktion wird nach ca. 5 Minuten automatisch beendet.

Gerät auf Werkseinstellungen zurücksetzen

- i** Nach dem Zurücksetzen auf Werkseinstellung muss das Gerät aus der App entfernt werden. Bei iOS-Endgeräten muss das Gerät zusätzlich aus der Liste der gekoppelten Bluetooth-Geräte entfernt werden (Einstellungen/Bluetooth). Ansonsten ist eine erneute Koppelung nicht möglich.
- Gerät kurz von der Netzspannung trennen.
Rote LED leuchtet, Selbsttest läuft.
- Innerhalb von 1 Minute nach Einschalten der Netzspannung Taste **Bluetooth** ⌘ länger 20 Sekunden drücken.
Nach Abschluss des Selbsttests bzw. nach 4 Sekunden blinkt die blaue LED langsam. Koppelmodus ist aktiv, Taste **Bluetooth** ⌘ weiter gedrückt halten. Nach ca. 20 Sekunden erlischt die blaue LED und die rote LED blinkt schnell.
- Innerhalb von 10 Sekunden Taste **Bluetooth** ⌘ loslassen und erneut kurz drücken.
Rote LED blinkt langsamer, Gerät ist auf Werkseinstellungen zurückgesetzt und startet neu.

8 Technische Daten

Umgebungstemperatur	-5 ... +45 °C
Lager-/Transporttemperatur	-25 ... +70 °C
Abmessungen Ø×H	103 × 66 mm
Montagehöhe	3 m
Erfassungsbereich	Ø ca. 20 m (Montagehöhe 3 m)
Erfassungswinkel	360 °
Empfindlichkeit	0, 25, 50, 75, 100%
Helligkeitsschwelle	
Bewegungsmelderbetrieb	ca. 5 ... 500 lx (und Tagbetrieb)
Präsenzmelderbetrieb	ca. 5 ... 1000 lx (und Tagbetrieb)
Kurzzeitbetrieb	
Impulsdauer	ca. 0,5 s
Impulspause	ca. 3 s
Bluetooth	

Funkfrequenz
 Sendeleistung
 Sendereichweite

2,402 ... 2,480 GHz
 max. 2,5 mW, Klasse 2
 typ. 10 m

9 Parameterliste

Über App einstellbare Parameterliste

Abhängig vom Einsatz können per App die folgenden Parameter verändert werden.

Einstellungen bei Schalt- und Dimmeinsätzen

Parameter	Einstellmöglichkeiten, Werkseinstellung	Erklärung
EnOcean Schalter	MAC Adresse Name Einzelwippe Linke Wippe Rechte Wippe	Der Bluetooth Wandsender muss mit dem Gerät verbunden sein um es bedienen zu können. Hier die MAC Adresse des Bluetooth Wandsender eingeben, auswählen mit welcher Taste das Gerät bedient werden soll und einen Namen vergeben. Es können bis zu 8 Bluetooth Wandsender mit dem Gerät verbunden werden.
Arbeitsmodus	Automatikmodus Timer AUS Timer EIN Dauer AUS, Dauer EIN Werkseinstellung: Automatikmodus	Automatik: Die Last wird abhängig von Bewegung und Helligkeit geschaltet. Dauer AUS bzw. EIN: Die Last ist dauerhaft aus- bzw. eingeschaltet. Timer AUS bzw. EIN: Die Last ist für die vorgegebene Zeit aus- bzw. eingeschaltet. Danach ist das Gerät wieder im Automatikmodus.
Timer EIN einstellen	0,5 - 5 Stunden Werkseinstellung: 2 h	Zeit, für die die Last bei eingeschalteter Funktion "Timer EIN" eingeschaltet bleibt.
Timer AUS einstellen	0,5 - 5 Stunden Werkseinstellung: 2 h	Zeit, für die die Last bei eingeschalteter Funktion "Timer AUS" ausgeschaltet bleibt.
Nachlaufzeit	10 s ... 60 min Werkseinstellung: 2 min	Für diese Zeit bleibt die Last noch eingeschaltet, auch wenn keine Bewegungen mehr erkannt werden oder das Umgebungslicht hell genug ist.
Dynamische selbstlernende Nachlaufzeit	Ein, Aus Werkseinstellung: Aus	Dynamische selbstlernende Nachlaufzeit Ein: Das Gerät ermittelt selbstständig und dynamisch aus erkannten Bewegungen eine Nachlaufzeit innerhalb vorgegebener Grenzen. Dabei wird die Nachlaufzeit bei nachhaltiger Anwesenheit erhöht bzw. bei nachhaltiger Abwesenheit reduziert. Die maximale Nachlaufzeit ist dabei die eingestellte Nachlaufzeit. Die kürzeste Nachlaufzeit beträgt 10 Sekunden. Bei Nachlaufzeiten ab 5 Minuten ist zusätzlich die Funktion Kurzpräsenzerkennung aktiv.
Helligkeitsschwellwert	Bewegungsmelder: 5 ... 500 lx	Helligkeitsschwellwert bei deren Unterschreitung und erkannter Bewegung die Last eingeschaltet wird.

Parameter	Einstellmöglichkeiten, Werkseinstellung	Erklärung
	Präsenzmelder: 5 ... 1000 lx und Tagebetrieb Werkseinstellung: 10 lx	
Aktuelle Helligkeit verwenden	Die aktuelle Helligkeit kann in einem Bereich von 5 bis 500 lx bzw. 1000 lx gespeichert werden.	Stellt in der App den Parameter Helligkeitsschwellwert auf die aktuelle Helligkeit ein.
Sensorempfindlichkeit	0, 25, 50, 75, 100 % Werkseinstellung: 100 %	Einstellen der Empfindlichkeit in 5 Stufen für jeden Sensor A - C einzeln. Zum Einschränken des Erfassungsfeldes einzelne Sensoren abschalten. Dafür Empfindlichkeit auf 0 % einstellen.
Reduzierte Basisempfindlichkeit	Ein, Aus Werkseinstellung: Aus	Reduzierte Basisempfindlichkeit Ein: Reduzierte Basisempfindlichkeit für den Einsatz in Umgebungen mit Störquellen.
Anwesenheitssimulation	Ein, Aus Werkseinstellung: Aus	Die Funktion kann erst aktiviert werden, nachdem über 24 Stunden Zeiten gespeichert wurden. Im Automatikbetrieb werden fortlaufend Zeiten gespeichert, zu denen die Beleuchtung eingeschaltet wurde. Über einen Zeitraum von 24 Stunden werden maximal 60 Schaltungen gespeichert. Erfolgen mehr Schaltungen, werden jeweils die ältesten überschrieben. Bei eingeschalteter Anwesenheitssimulation wird die Beleuchtung helligkeitsabhängig zu den gespeicherten Zeiten eingeschaltet. Das Ausschalten erfolgt nach Ablauf der Nachlaufzeit. Erkannte Bewegungen verlängern die Nachlaufzeit oder das Licht wird helligkeitsabhängig eingeschaltet. Zeiten werden nicht gespeichert. Die Dynamische Nachlaufzeit wird nicht berücksichtigt.
Tagbetrieb aktivieren	Ein, Aus Werkseinstellung: Aus	In Einstellung Tagbetrieb arbeitet das Gerät helligkeitsunabhängig.
Gehtest aktivieren	Ein, Aus Werkseinstellung: Aus	Funktion zum Prüfen des Erfassungsfeldes. Die Funktion endet automatisch nach 5 Minuten.
Alarmbetrieb aktivieren	Ein, Aus Werkseinstellung: Aus	Die Funktion wird verwendet, um bei Abwesenheit einen Bereich auf unberechtigtes Betreten zu überwachen. Ist dies der Fall, blinkt die Beleuchtung (1 Sekunde ein, 1 Sekunde aus) für die Dauer der Nachlaufzeit. Erkannte Bewegungen starten die Nachlaufzeit neu.
Betriebsart	Bewegungsmelderbetrieb Präsenzmelderbetrieb Werkseinstellung: Bewegungsmelderbetrieb	Einstellung, ob das Gerät als Bewegungsmelder oder Präsenzmelder arbeitet.

Parameter	Einstellmöglichkeiten, Werkseinstellung	Erklärung
Ruffunktion aktivieren	Ein, Aus Werkseinstellung: Aus	Die Funktion ermöglicht es einer Person, bei Bedarf auf sich aufmerksam zu machen. Dazu kann bei eingeschalteter Funktion über eine 2-Draht Nebenstelle, Bluetooth Wandsender oder einen Taster ein Ruf ausgelöst werden. Wurde ein Ruf ausgelöst, blinkt die Beleuchtung (1 Sekunde ein, 1 Sekunde aus) solange, bis der Ruf, durch Betätigung der Taste Bluetooth ⌘ oder dem Aus-und wieder Einschalten der Ruffunktion in der App, quittiert wird. Ein ausgelöster Ruf übersteuert alle Funktionen des Gerätes. Die Funktionen laufen im Hintergrund weiter, sodass das Gerät nach der Quittierung auf den dann aktuellen Zustand schaltet.
Zeitumstellung	Ein, Aus Werkseinstellung: Ein	Aktiviert die automatische Sommer-/Winterzeitumstellung.
Zeitschaltuhren	16 Schaltpunkte Werkseinstellung: keine	Mit dieser Funktion ist es möglich, automatisiert Funktionen z.B. Nachtlcht/Grundhelligkeit oder Anwesenheitssimulation für einen definierten Zeitraum einzuschalten. Dafür steht eine Wochenzeitschaltuhr zur Verfügung. Die Uhr aktualisiert sich, bei jeder Bluetooth-Verbindung mit einem mobilen Endgerät. Pro Schaltpunkt kann eine Funktion ein- oder ausgeschaltet werden. Jedem Schaltpunkt wird eine Uhrzeit und ein oder mehrere Wochentage zugeordnet.

Einstellungen nur bei Schalteinsätzen

Parameter	Einstellmöglichkeiten, Werkseinstellung	Erklärung
Ausschaltvorwarnung	Ein, Aus Werkseinstellung: Aus	Bei eingeschalteter Ausschaltvorwarnung wird das Licht nach Ablauf der Nachlaufzeit nicht sofort ausgeschaltet. Dreimaliges Blinken im Abstand von 10 Sekunden zeigt an, dass das Licht in Kürze ausgeschaltet wird. Die Nachlaufzeit verlängert sich dadurch um ca. 30 Sekunden. Wird während der Ausschaltvorwarnung eine Bewegung erkannt, wird die Nachlaufzeit neu gestartet und das Licht bleibt an.
Impulsbetrieb	Ein, Aus Werkseinstellung: Aus	Bei Bewegung wird helligkeitsabhängig ein kurzer Impuls, ca. 0,5 Sekunden, ausgelöst. Solange Bewegungen erkannt werden, wird der Impuls alle ca. 3 Sekunden wiederholt.
Verzögerung Ausgang 2 Nur für Schalteinsatz 2fach	Einschaltverzögerung aktivieren Ein, Aus Einschaltverzögerung 0 s ... 60 min Ausschaltverzögerung	Einschaltverzögerung aktivieren: Einschaltverzögerung für Ausgang 2 ein- oder ausschalten Einschaltverzögerung: Zeit, um die Ausgang 2, bei aktivierter Einschaltverzögerung, verzögert einschaltet.

Parameter	Einstellmöglichkeiten, Werkseinstellung	Erklärung
	gerung 0 s ... 60 min Werkseinstellung: Einschaltverzögerung aktivieren Ein, Einschaltverzögerung 2 Minuten, Ausschaltverzögerung 5 Minuten	Ausschaltverzögerung: Zeit, um die Ausgang 2 verzögert ausschaltet.

Einstellungen nur bei Dimmeinsätzen, DALI-Power-Steuereinheit

Parameter	Einstellmöglichkeiten, Werkseinstellung	Erklärung
Ausschaltvorwarnung	Ein, Aus Werkseinstellung: Aus	Bei eingeschalteter Ausschaltvorwarnung wird das Licht nach Ablauf der Nachlaufzeit nicht sofort ausgeschaltet. Das Licht wird zunächst innerhalb von 30 Sekunden bis auf minimale Helligkeit gedimmt. Die Nachlaufzeit verlängert sich dadurch um ca. 30 Sekunden. Wird während der Ausschaltvorwarnung eine Bewegung erkannt, wird die Nachlaufzeit neu gestartet und das Licht schaltet wieder auf die Einschalthelligkeit.
Einschaltheelligkeit	5 ... 100 % Werkseinstellung: 100 %	Das Licht wird auf eine gespeicherte Helligkeit eingeschaltet.
Maximaler Dimmwert	1 ... 100% Werkseinstellung: 100%	Legt die maximal einstellbare Helligkeit fest.
Minimaler Dimmwert	1 ... 67% Werkseinstellung: 100%	Legt die minimal einstellbare Helligkeit fest.
Nachtlicht/Grundhelligkeit	Keine Funktion verwenden Grundhelligkeit verwenden Nachtlicht verwenden Werkseinstellung: Keine Funktion verwenden	Grundhelligkeit: Bei eingeschalteter Funktion wird bei erkannter Bewegung das Licht auf Einschalthelligkeit geschaltet. Nach Ablauf der Nachlaufzeit wird das Licht nicht aus, sondern auf einen definierten Helligkeitswert gedimmt. Nachtlicht: Bei eingeschalteter Funktion wird das Licht bei erkannten Bewegungen nicht auf die Einschalthelligkeit, sondern auf einen definierten Helligkeitswert eingeschaltet.
Grundhelligkeit einstellen	5 ... 100% Werkseinstellung: 20%	Legt die Helligkeit der Funktion Grundhelligkeit fest.

Parameter	Einstellmöglichkeiten, Werkseinstellung	Erklärung
Nachtlicht einstellen	5 ... 100% Werkseinstellung: 20%	Legt die Helligkeit der Funktion Nachtlicht fest.
Konstantlichtregelung aktivieren	Ein, Aus Werkseinstellung: Aus	Der Bewegungsmelder ermittelt den Helligkeitswert aus Kunstlicht und Tageslicht. Dieser wird auf den eingestellten Helligkeitswert konstant gehalten.
Helligkeitswert einstellen	5 ... 1000 lx Werkseinstellung: 600 lx	Wert auf den das Licht konstant gehalten wird.
Aktuelle Helligkeit verwenden	Misst den aktuellen Helligkeitswert.	Übernimmt die aktuell gemessene Helligkeit als Helligkeitswert für die Konstantlichtregelung.
Farbtemperatur Nur DALI-Power- Steuereinheit	Minimale Farbtemperatur 2000 ... 4500 K Maximale Farbtemperatur 5000 ... 10000 K Einschalt-Farbtemperatur 2000 ... 10000 K Werkseinstellung: Minimale Farbtemperatur 2000 K, Maximale Farbtemperatur 6000 K, Einschalt-Farbtemperatur 2700 K	Minimale Farbtemperatur: Legt die minimal einstellbare Farbtemperatur fest Maximale Farbtemperatur: Legt die maximal einstellbare Farbtemperatur fest. Einschalt-Farbtemperatur: Das Licht wird auf eine gespeicherte Farbtemperatur eingeschaltet.

10 Hilfe im Problemfall

Gerät schaltet nicht ein

Ursache 1: Die Umgebungshelligkeit ist größer als die eingestellte Helligkeitsschwelle.
Helligkeitswert mit App einstellen.

Ursache 2: Gerät erkennt keine Bewegungen.
Empfindlichkeit mit App erhöhen.
Alle Sensoren mit App einschalten.

Ursache 3: Timer AUS oder Dauer AUS ist eingeschaltet.
Automatikbetrieb mit App einschalten.

Gerät schaltet ohne Bewegungen ein

Ursache 1: Anwesenheitssimulation ist aktiviert. Gerät schaltet zu gespeicherten Zeiten.
Anwesenheitssimulation mit App ausschalten.

Ursache 2: Störquellen im Erfassungsbereich.

Wenn möglich Störquellen beseitigen.

Empfindlichkeit mit App reduzieren.

Erfassungsbereich mit App einschränken.

Gerät schaltet trotz Bewegung aus

Ursache 1: Das Gerät erkennt keine Bewegungen.

Empfindlichkeit mit App erhöhen.

Ursache 2: Erfassungsbereich ist eingeschränkt, weil ein Sensor ausgeschaltet wurde.

Alle Sensoren mit App einschalten.

Ursache 3: Erfassungsbereich ist mit Aufsteckblende eingeschränkt.

Aufsteckblende prüfen.

Gerät schaltet nicht aus

Ursache 1: Störquellen im Erfassungsfeld, Gerät erkennt ständig Bewegungen.

Wenn möglich Störquellen beseitigen.

Empfindlichkeit mit App reduzieren.

Erfassungsbereich einschränken.

Ursache 2: Timer EIN oder Dauer EIN ist eingeschaltet.

Automatikbetrieb mit App einschalten.

Gerät reagiert nicht auf Bedienung mit mobilem Endgerät, blaue LED leuchtet nicht.

Ursache 1: Mobiles Endgerät ist nicht mit dem Gerät gekoppelt.

Geräte koppeln.

Ursache 2: Bluetooth-Schnittstelle am mobilen Endgerät ist nicht eingeschaltet.

Bluetooth-Schnittstelle einschalten.

11 Konformität

Hiermit erklärt Gira Giersiepen GmbH & Co. KG, dass der Funkanlagentyp Art.-Nr. 5377 02 der Richtlinie 2014/53/EU entspricht. Die vollständige Artikelnummer finden Sie auf dem Gerät. Der vollständige Text der EU-Konformitätserklärung ist unter der folgenden Internetadresse verfügbar:

www.gira.de/konformitaet

12 Gewährleistung

Die Gewährleistung erfolgt im Rahmen der gesetzlichen Bestimmungen über den Fachhandel. Bitte übergeben oder senden Sie fehlerhafte Geräte portofrei mit einer Fehlerbeschreibung an den für Sie zuständigen Verkäufer (Fachhandel/Installationsbetrieb/Elektrofachhandel). Diese leiten die Geräte an das Gira Service Center weiter.

Gira
Giersiepen GmbH & Co. KG
Elektro-Installations-
Systeme

Industriegebiet Mermbach
Dahlienstraße
42477 Radevormwald

Postfach 12 20
42461 Radevormwald

Deutschland

Tel +49(0)21 95 - 602-0
Fax +49(0)21 95 - 602-191

www.gira.de
info@gira.de