

**Draadloze wandzender, enkelvoudig met tekstkader**

Best. nr.: 5331..

**Draadloze wandzender, drievoudig met tekstkader**

Best. nr.: 5333 ..

**Bedieningsvoorschrift****1 Veiligheidsinstructies**

Elektrische apparaten mogen alleen door een elektromonteur worden gemonteerd en aangesloten.

Ernstig letsel, brand of materiële schade mogelijk. Handleiding volledig doorlezen en aanhouden.

De radio-overdracht verloopt via een niet exclusieve overdrachtsroute en is daarom niet geschikt voor toepassingen op het gebied van de veiligheidstechniek, zoals bijv. nood-stop of noodoproep.

Deze handleiding is onderdeel van het product en moet door de eindklant worden bewaard.

**2 Veiligheidsinformatie over batterijen**

Bij dit apparaat of deze accessoire worden batterijen in de vorm van knoopcellen geleverd.

**GEVAAR! Batterijen worden ingeslikt. Dit kan direct dood door verstikking veroorzaken. Gevaarlijke stoffen kunnen ernstige inwendige brandwonden veroorzaken, die binnen 2 uur dodelijk zijn.**

Houd nieuwe en gebruikte batterijen uit de buurt van kinderen.

Apparaten waarbij het batterijvak niet goed sluit, niet meer gebruiken en uit de buurt van kinderen houden.

Als men vermoedt dat een batterij werd ingeslikt of zich in een lichaamsopening bevindt, moet onmiddellijk een arts worden geraadpleegd.

**WAARSCHUWING! Bij ondeskundig gebruik van batterijen kan explosie, brand of corrosie door wegstromen ontstaan.**

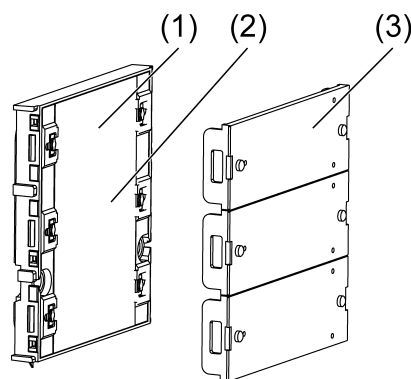
Batterijen niet verwarmen of in open vuur gooien.

Batterijen niet met de verkeerde polen aansluiten, kortsluiten of weer opladen.

Batterijen niet vervormen of demonteren.

Vervang batterijen alleen door identieke of gelijkwaardige typen.

Legge batterijen direct verwijderen en milieuvriendelijk afvoeren.

**3 Constructie apparaat**

Afbeelding 1: Radiografische wandzender

(1) Radiografische wandzender

(2) Beletteringsveld

- (3) Toetsafdekkingen

## 4 Functie

### Bedoeld gebruik

- Radiografische zender voor draadloze overdracht van schakel-, dim-, jaloeziebeweeg- en scenariocommando's
- Gebruik met radiografische actoren uit het eNet systeem

### Producteigenschappen

- Telkens twee naast elkaar liggende knoppen horen bij een kanaal
- Tweekleurige LED rechts en links van de knoppen voor de signalering
- Inschakellichtsterkte in combinatie met dimactoren kan worden opgeslagen
- Batterijgevoed apparaat
- Signalering van verzendfouten uitschakelbaar
- Scenario's radiografische wandzender 1-voudig: Alles uit, een individuele scenario
- Scenario's radiografische wandzender 3-voudig: Alles uit, vijf een individuele scenario's

Met eNet-server instelbaar:

- Scenario Alles aan
- Bedieningsblokkering

Extra functies met eNet Server:

- Volledig gecodeerde radiografische overdracht (AES-CCM) vanaf eNet Server software-versie 2.0
- Update van de apparaatsoftware
- Foutengeheugen uitlezen

## 5 Bediening

- i** Bij gebruik met de eNet Server kunnen bediening en signalering van de beschrijving hier afwijken.

### Functie van de Status-LED tijdens het bedrijf

Zodra een knop wordt ingedrukt en losgelaten, signaleert de status-LED eerst de radiografische overdracht

- De LED brandt 2 seconden rood

en aansluitend de actorstatus/somstatus

- De LED brandt 3 seconden groen:  
Ten minste één actor is ingeschakeld of één jaloezie is niet in de bovenste eindstand
- De LED blijft uit:  
Alle actoren zijn uitgeschakeld of alle jaloezieën zijn in de bovenste eindstand

of – bij het uitblijven van de statusmelding van een actor – een overdrachtsfout.

- De LED knippert snel 5 seconden rood:  
Van ten minste één actor ontbreekt de statusmelding

- i** Bij gebruik met de eNet Server kunnen bediening en signalering van de beschrijving hier afwijken.

### Functie van de Status-LED tijdens het bedrijf

Zodra een knop wordt ingedrukt en losgelaten, signaleert de bijbehorende status-LED eerst de radiografische overdracht

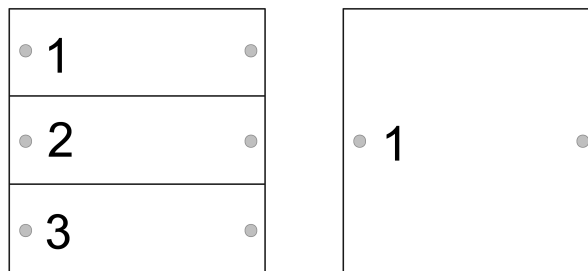
- Status-LED brandt 3 seconden rood

en aansluitend de actorstatus/somstatus bij bediening met kanaalknoppen

- Linker status-LED brandt 3 seconden groen:  
Ten minste één actor is ingeschakeld of één jaloezie is niet in de bovenste eindstand.

- Rechter status-LED brandt 3 seconden groen:  
Alle actoren zijn uitgeschakeld of alle jaloezieën zijn in de bovenste eindstand.  
of aansluitend de actorstatus/somstatus bij bediening met scenarioknoppen
  - Status-LED brandt 3 seconden groen:  
Ten minste één actor is ingeschakeld of één jaloezie is niet in de bovenste eindstand.
  - Status-LED blijft uit:  
Alle actoren zijn uitgeschakeld of alle jaloezieën zijn in de bovenste eindstand.
- i** Bij het uitblijven van de statusmelding van ten minste een actor wordt een overdrachtsfout gesignaliseerd. De status-LED knippert snel gedurende 5 seconden rood.

### Kanaalbezetting van de wandzender



Afbeelding 2: Kanaalbezetting voor de bediening

### Licht bedienen

- Schakelen: knop korter dan 0,4 seconde indrukken.
- Dimmen: knop langer dan 0,4 seconde indrukken. Bij het loslaten van de knop stopt het dimmen.
- Dimactoren op minimale lichtsterkte inschakelen: rechterknop langer dan 0,4 seconde indrukken.
- Dimactoren op minimale lichtsterkte inschakelen en dimmen tot maximale lichtsterkte: linkerknop langer dan 0,4 seconde indrukken.

### Jaloezie bedienen

- Jaloezie bewegen: knop langer dan 1 seconde indrukken.
- Jaloezie stoppen of verstellen: knop korter dan 1 seconde indrukken.

### Pulsactor bedienen

- Drukknop indrukken. Last wordt ingeschakeld zolang de knop wordt ingedrukt.

**i** De maximale inschakelduur is 60 seconden.

### Scenario oproepen

- Scenarioknop kort indrukken.  
Actoren schakelen naar het opgeslagen scenario.

### Scenario wijzigen

- Scenarioknop kort indrukken.  
Actoren schakelen naar het opgeslagen scenario.
- Nieuw scenario instellen
- Scenarioknop langer dan 4 seconden indrukken.  
Actoren schakelen eerst naar het oude scenario en slaan na 4 seconden het nieuwe scenario op.

### Inschakellichtsterkte opslaan

Bij dimactoren kan een lichtsterktewaarde worden opgeslagen waarop de dimactor bij het kort indrukken van de knop wordt ingeschakeld.

Knoppen van een kanaal zijn als kanaaltoetsen ingesteld.

- Gewenste inschakellichtsterkte instellen.
- Beide knoppen van een kanaal tegelijkertijd langer dan 4 seconden indrukken.  
Het licht wordt kort uitgeschakeld en op de nieuwe inschakellichtsterkte weer ingeschakeld. Inschakellichtsterkte is opgeslagen.

### Somstatus opvragen

Knoppen van een kanaal zijn als kanaaltoetsen ingesteld.

- Beide knoppen van het kanaal tegelijkertijd 1 tot 4 seconden indrukken.  
Signalering van radiografische overdracht en somstatus (zie functie van de status-LED tijdens het bedrijf)

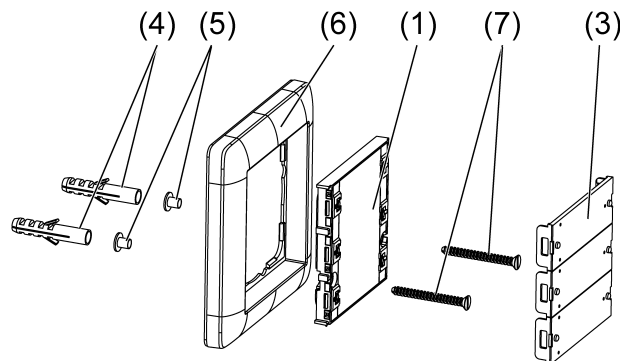
## 6 Informatie voor elektrotechnicus

### Apparaat monteren

Houd voor een goede overdrachtkwaliteit voldoende afstand aan tot mogelijke storingsbronnen, bijv. metalen oppervlakken, magnetrons, Hifi- en tv-installaties, voorschakelapparaten of transformatoren.

- i** Vóór de montage de inbedrijfname uitvoeren (zie hoofdstuk inbedrijfname).
- i** Wandzender in de juiste stand monteren, schroefgaten onder.

### Schroefmontage

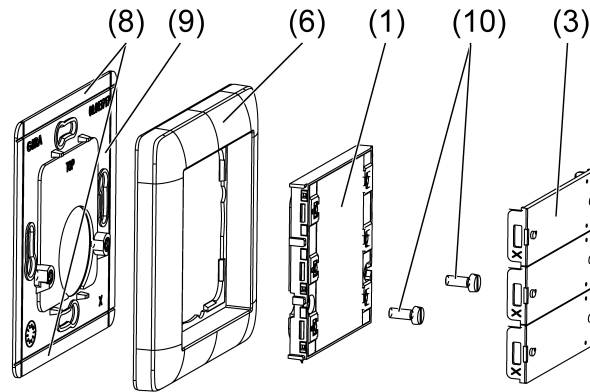


Afbeelding 3: Schroefmontage

- Toetsafdekkingen (3) voorzichtig met een schroevendraaier verwijderen.
- Meegeleverde schroefhulzen (5) van achteren door de schroefgaten steken.
- Wandzender (1) en frame (6) met de schroeven (7) en pluggen (4) direct op de wand monteren.
- Toetsafdekkingen weer aanbrengen.

### Lijmmontage

Om de wandzender direct op een vlakke ondergrond, bijv. glas, vast te plakken, is een bodemplaat leverbaar (zie toebehoren).



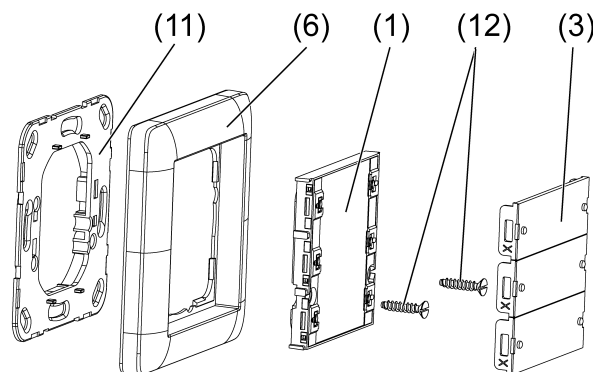
Afbeelding 4: Lijmmontage

- i** Bij lijmmontage in meervoudige combinaties moeten bij naastgelegen bodemplaten de randstukken (8) op de breukranden worden afgebroken.

Voor een goede hechting moet de ondergrond stof- en vetvrij zijn.

- Bodemplaat (9) (zie hoofdstuk Toebehoren) direct op de ondergrond vastlijmen.
- Toetsafdekkingen (3) voorzichtig met een schroevendraaier verwijderen.
- Wandzender (1) en frame (6) met de schroeven (10) vastschroeven.
- Toetsafdekkingen weer aanbrengen.

### Montage op apparaatdoos



Afbeelding 5: Montage op apparaatdoos

- Draaging (11) (zie hoofdstuk Accessoires) met schroeven op de apparaatdoos bevestigen.
- Toetsafdekkingen (3) voorzichtig met een schroevendraaier verwijderen.
- Wandzender (1) en frame (6) met de schroeven (12) op draaging monteren.
- Toetsafdekkingen weer aanbrengen.

## 7 Inbedrijfname

### Batterij plaatsen

- i** Let op de veiligheidsinformatie over batterijen.

Het batterijvak bevindt zich aan de achterkant.

- Toetsafdekkingen voorzichtig met een schroevendraaier verwijderen en het apparaat eraf schroeven.
- Contacten van batterij en apparaat vetvrij houden.
- Batterij op het pluscontact van de batterijhouder plaatsen. Let daarbij op de polariteit: de plus-pool van de batterij moet boven liggen.
- Batterij vastzetten door lichte druk uit te oefenen.

Het apparaat is bedrijfsklaar.



## GEVAAR!

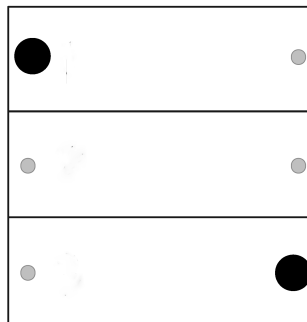
Levensgevaar door elektrische schokken.

Tijdens de inbedrijfname de onderdelen onder spanning op de radiografische zenders en actoren en in de omgeving daarvan afdekken.

Via de knoppencombinatie wordt de programmeermodus voor kanalen of scenario's opgeroepen.

### Kanaalknop met radiografische actor verbinden

**i** Met één stap kunnen max. 10 radiografische actoren worden verbonden.



Afbeelding 6: Programmeermodus voor kanaaltoetsen activeren

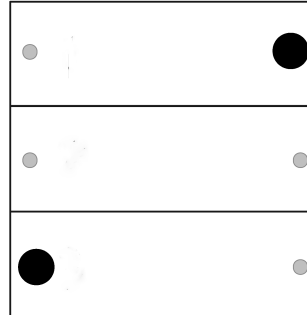
- Toetsen linksboven en rechtsonder tegelijkertijd langer dan 4 seconden indrukken (Afbeelding 6).  
De linker rode LED knippert langzaam. De radiografische zender bevindt zich gedurende circa 1 minuut in de programmeermodus.
- Actor in de programmeermodus zetten (zie handleiding van de actor).
- Knop van het gewenste kanaal boven kort indrukken.  
De knop wordt als kanaalknop geconfigureerd en met de actor verbonden. De rode LED brandt circa 5 seconden. De radiografische zender en de actor verlaten automatisch de programmeermodus.
- i** Knippert de rode LED van de radiografische zender circa 5 seconden telkens 3 keer met een interval van 1 seconde, dan is de programmering mislukt. De actor bevindt zich buiten de radiografisch bereik, staat niet in de programmeermodus of er zijn radiografische storingen.
- i** Knippert de status-LED van de actor circa 5 seconden telkens 3 keer met een interval van 1 seconde, dan is de programmering mislukt. Alle geheugenplaatsen in de actor of radiografische zender zijn bezet.
- i** Om de programmeermodus vroegtijdig te beëindigen, moet de toets linksboven en rechtsonder tegelijkertijd nogmaals langer dan 4 seconden worden ingedrukt.
- i** De Alles uit-knop van een radiografische zender wordt automatisch met de actor verbonden, zodra de eerste verbinding met een radiografische zender plaatsvindt. Scenariotoetsen moeten afzonderlijk worden verbonden.

### Scenarioknop met radiografische actor verbinden

De toetsen van de wandzender zijn vooraf op de volgende scenario's ingesteld:

Knopbediening	Knopbezetting
1 links / 1 rechts	Scenario 1 / Alles uit

Knopbediening	Knopbezetting
2 links / 2 rechts	Scenario 2 / scenario 3
3 links / 3 rechts	Scenario 4 / scenario 5



Afbeelding 7: Programmeermodus voor scenariotoetsen activeren

- Toetsen rechtsboven en linksonder tegelijkertijd 4 seconden indrukken (Afbeelding 7). De linker rode LED knippert langzaam. De radiografische zender bevindt zich gedurende circa 1 minuut in de programmeermodus.
- Actor in de programmeermodus zetten (zie handleiding van de actor).
- Scenarioknop kort indrukken.  
De knop wordt als scenarioknop geconfigureerd en met de actor verbonden. De rode LED brandt ca. 5 seconden. De programmeermodus wordt automatisch verlaten.
- i** Knippert de rode LED van de radiografische zender circa 5 seconden telkens 3 keer met een interval van 1 seconde, dan is de programmering mislukt. De actor bevindt zich buiten de radiografisch bereik, staat niet in de programmeermodus of er zijn radiografische storingen.
- i** Knippert de status-LED van de actor ca. 5 seconden telkens 3 keer met een interval van 1 seconde, dan is de programmering mislukt. Alle geheugenplaatsen in de actor of radiografische zender zijn bezet.
- i** Om de programmeermodus vroegtijdig te beëindigen, moet de toets linksboven en rechts-onder tegelijkertijd nogmaals langer dan 4 seconden worden ingedrukt.

#### Verbinding met een actor verbreken


- Dezelfde stappen als bij het verbinden uitvoeren (zie hoofdstuk kanaalknop met radiografische actor verbinden of scenarioknop met radiografische actor verbinden).  
De status-LED van de actor knippert snel gedurende 5 seconden. De actor is van de radiografische zender losgemaakt. De actor en de radiografische zender verlaten automatisch de programmeermodus.
- i** Wanneer meerdere verbindingen of scenarioknoppen met een actor aanwezig zijn, moeten deze allemaal afzonderlijk worden verbroken.
- i** Alles aan- en alles uit-knoppen van een radiografische zender worden automatisch verbroken, zodra de laatste verbinding met de actor wordt verbroken. Handmatig verbreken is niet mogelijk.

#### Toetsprogrammering opvragen

- Knoppen rechtsboven en linksonder tegelijkertijd kort indrukken (Bild 7).  
Alle Funktionen werden beendet.  
Linker status-LED brandt groen bij programmering als kanaalknoppen.  
Rechter status-LED brandt groen bij programmering als scenarioknoppen.

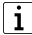
### Kanaal- of scenarioknop resetten

De verbindingen met de actoren worden verbroken en parameters naar de fabrieksinstelling gereset.

-  In de actoren blijven de verbindingen behouden en moeten afzonderlijk worden verbroken.
- Toetsen linksboven en rechtsonder tegelijkertijd langer dan 20 seconden indrukken (Afbeelding 6).  
Na 4 seconden knippert de rode LED. Na 20 seconden knippert de LED sneller.
- Gewenste toets kort indrukken.  
De rode LED knippert langzamer.  
De kanaal- of scenarioknop is gereset. De instelling als kanaal- of scenarioknop blijft behouden.

### Wandzender op fabrieksinstelling resetten

Alle verbindingen met de actoren worden verbroken en parameters naar de fabrieksinstelling gereset.

-  In de actoren blijven de verbindingen behouden en moeten afzonderlijk worden verbroken.
- Toetsen linksboven en rechtsonder tegelijkertijd langer dan 20 seconden indrukken (Afbeelding 6).  
Na 4 seconden knippert de rode LED. Na 20 seconden knippert de LED sneller.
- Toetsen loslaten en opnieuw linksboven en rechtsboven tegelijkertijd kort indrukken.  
De rode LED knippert ca. 5 seconden langzamer.  
De wandzender is op de fabrieksinstelling gereset. Alle knoppen zijn als kanaalknoppen ingesteld.

## 8 Afvoer van batterijen



Lege batterijen direct verwijderen en milieuvriendelijk afvoeren. Batterijen niet in het huisvuil werpen. Informatie over milieuvriendelijke afvoer krijgt u van de lokale autoriteiten. Conform de wettelijke voorschriften is de eindverbruiker verplicht tot inleveren van gebruikte batterijen.

## 9 Technische gegevens

Nominale spanning	DC 3 V
Batterijtype	1 lithium CR 2450N
Omgevingstemperatuur	-5 ... +45 °C
Beschermingsgraad	IP20
Zenderbereik in vrije veld	typ. 100 m
Radiofrequentie	868,0 ... 868,6 MHz
Zendvermogen	max. 20 mW
Ontvangercategorie	2



## 10 Parameterlijst

De apparaatparameters kunnen met de eNet-server worden veranderd.

### Apparaatconfiguratie

Parameter	Instelmogelijkheden, Basisinstelling	Verklaringen
Functie	Tuimelschakelaar Overige modi Niet gebruikt Basisinstelling: tuimelschakelaar	Tuimelschakelaar Het kanaal werkt als kanaalknop. De instelling wordt altijd paarsgewijs uitgevoerd. Overige modi Het kanaal werkt als scenarioknop. De instelling wordt altijd paarsgewijs uitgevoerd. Niet gebruikt Het kanaal wordt niet in de <b>eNet SMART HOME app</b> weergegeven en is voor gebruik in de inbedrijfname-interface geblokkeerd.
Bedieningsmodus	App-gebruik, buitensluitbeveiliging, dwangmatig gestuurd, windalarm, zonwering, schemering Basisinstelling: App-gebruik	Instelling is wat voor soort scenario is een scenarioknop. De instelling wordt altijd paarsgewijs uitgevoerd.

### Uitgebreide apparaatinstellingen

Parameter	Instelmogelijkheden, Basisinstelling	Verklaringen
Handmatige inbedrijfname	Aan, uit Basisinstelling: aan	Blokkeert voor alle apparaatkanalen de handmatige inbedrijfname. Opmerking: bij de instelling "Uit" kan het apparaat niet meer naar de fabrieksinstelling worden teruggezet.

### Uitgebreide kanaalinstellingen

Parameter	Instelmogelijkheden, Basisinstelling	Verklaringen
Handmatige inbedrijfname	Aan, uit Basisinstelling: aan	Blokkeert voor het apparaatkanaal de handmatige inbedrijfname. Opmerking: bij de instelling "Uit" kan het apparaat niet meer naar de fabrieksinstelling worden teruggezet.
Lokale bediening	Aan, uit Basisinstelling: aan	Blokkeert het apparaatkanaal voor de lokale bediening.

## 11 Hulp bij problemen

**Na knopbediening knippert de status-LED van het kanaal of de scenarioknop langzaam 3 seconden rood.**

Oorzaak: batterij in de wandzender is bijna leeg.

Batterij vervangen (zie hoofdstuk Inbedrijfname, Batterij plaatsen).

**Ontvanger reageert niet, status-LED van het kanaal of scenarioknop geeft overdrachtfout weer. De status-LED knippert snel gedurende 3 seconden rood.**

Oorzaak 1: radiografisch bereik is overschreden. Bouwkundige hindernissen reduceren het bereik.

Toepassen van een radio-repeater.

Oorzaak 2: Actor is niet bedrijfsklaar.

Actor en netspanning controleren.

Oorzaak 3: Er zijn radiografische storingen, bijv. door andere apparaten.

Radiografische storingen verhelpen.

**i** De actor die de overdrachtfout veroorzaakt, kan uit de indicatie van overdrachtfouten worden verwijderd. Daarvoor tijdens de signalering de knoppen linksboven en rechtsonder tegelijkertijd kort indrukken. De status-LED brandt rood. In deze tijd geen toets van de wandzender bedienen. Met de actor wordt automatisch weer rekening gehouden als hij na een radiografische overdracht een statusmelding zendt.

**Na indrukken van de knop knippert de status-LED snel 3 seconden rood.**

Oorzaak: maximaal toegestane zendduur (wettelijk geregelde Duty Cycle Limit) is bijna gebruikt. Om ervoor te zorgen dat de zender blijft werken, wordt het opvragen en weergeven van de somtotaalstatus tijdelijk uitgeschakeld. Zodra weer voldoende zendtijd beschikbaar is, wordt - bij het opnieuw indrukken van een toets - de somtotaalstatus weer opgevraagd.

Na een korte wachttijd, meestal enkele seconden, moet de zender opnieuw worden gebruikt.

Aantal bedieningen verminderen.

Aantal met de zender verbonden actoren verminderen.

## 12 Toebehoren

Set montageplaten	5339 00
Draagring van kunststof	5338 00

## 13 Conformiteit

Hiermee verklaart Gira Giersiepen GmbH & Co. KG dat het draadloze installatietype bestelnr. 5331../5333 .. aan de richtlijn 2014/53/EU voldoet. Het volledige artikelnummer vindt u op het apparaat. De volledige tekst van de EU-Conformiteitsverklaring is op het volgende internetadres beschikbaar:

[www.gira.de/konformitaet](http://www.gira.de/konformitaet)

## 14 Garantie

De wettelijk vereiste garantie wordt uitgevoerd via de vakhandel. Een gebrekkig apparaat kunt u met een omschrijving van de fout aan de betreffende verkoper ((elektrotechnische) vakhandel/ installatiebedrijf) overhandigen of portvrij opsturen. Deze stuurt het apparaat door naar het Gira Service Center.

**Gira**  
**Giersiepen GmbH & Co. KG**  
Elektro-Installations-  
Systeme

Industriegebiet Mermbach  
Dahlienstraße  
42477 Radevormwald

Postfach 12 20  
42461 Radevormwald

Deutschland

Tel +49(0)21 95 - 602-0  
Fax +49(0)21 95 - 602-191

[www.gira.de](http://www.gira.de)  
[info@gira.de](mailto:info@gira.de)