

Funk Wandsender 1fach mit Beschriftungsfeld

Best.-Nr. : 5331..

Funk Wandsender 3fach mit Beschriftungsfeld

Best.-Nr. : 5333 ..

Bedienungsanleitung**1 Sicherheitshinweise**

Montage und Anschluss elektrischer Geräte dürfen nur durch Elektrofachkräfte erfolgen.

Schwere Verletzungen, Brand oder Sachschäden möglich. Anleitung vollständig lesen und beachten.

Knopfzellen gehören nicht in Kinderhände! Falls Knopfzellen verschluckt werden, sofort ärztliche Hilfe in Anspruch nehmen.

Explosionsgefahr! Batterien nicht ins Feuer werfen.

Explosionsgefahr! Batterien nicht wieder aufladen.

Die Funk-Übertragung erfolgt auf einem nicht exklusiv verfügbaren Übertragungsweg und ist daher nicht geeignet für Anwendungen aus dem Bereich der Sicherheitstechnik, wie z. B. Not-Aus, Notruf.

Diese Anleitung ist Bestandteil des Produktes und muss beim Endkunden verbleiben.

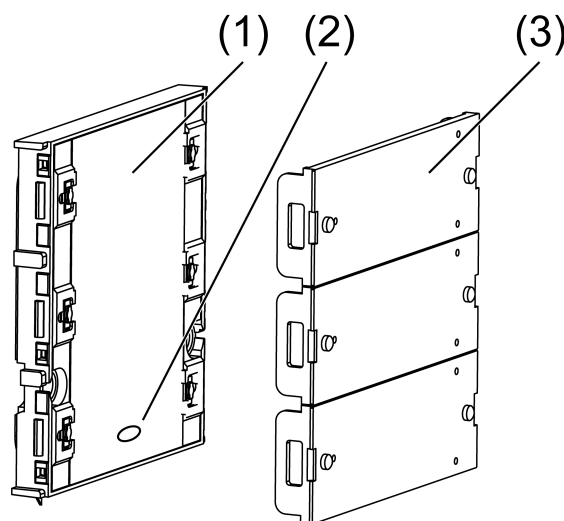
2 Geräteaufbau

Bild 1: Funk-Wandsender

- (1) Funk-Wandsender
- (2) Taste **Prog**, verdeckt
- (3) Tastenabdeckungen

3 Funktion**Bestimmungsgemäßer Gebrauch**

- Funksensor zur Übertragung von Schalt-, Dimm-, Jalousiefahr- und Szenenbefehlen
- Betrieb mit Funkaktoren aus dem eNet System

Produkteigenschaften

- Je zwei nebeneinanderliegende Tasten gehören zu einem Kanal
- Zweifarbige LED rechts und links der Tasten zur Signalisierung
- Einschalthelligkeit in Kombination mit Dimmfaktoren speicherbar
- Batteriebetriebenes Gerät
- Signalisierung von Übertragungsfehler abschaltbar
- Szenen Funk-Wandsender 1fach: Alles-Aus, eine individuelle Szene
- Szenen Funk-Wandsender 3fach: Alles-Aus, fünf individuelle Szenen

Mit eNet Server einstellbar:

- Szene Alles-Ein
- Bediensperren

Zusatzfunktionen mit eNet Server

- Vollverschlüsselte Funkübertragung (AES-CCM) ab eNet Server Software Version 2.0
- Update der Gerätesoftware
- Fehlerspeicher auslesen

4 Bedienung

- i** Bei Betrieb mit dem eNet Server können Bedienung und Signalisierung vom hier Beschriebenen abweichen.

Funktion der Status-LED im Betrieb

Sobald eine Taste gedrückt oder losgelassen wird signalisiert die zugehörige Status-LED zunächst die Funkübertragung

- Status-LED leuchtet 3 Sekunden rot

und anschließend den Aktorstatus/Summenstatus bei Bedienung mit Kanaltasten

- Linke Status-LED leuchtet für 3 Sekunden grün:
Mindestens ein Aktor ist eingeschaltet oder eine Jalousie ist nicht in der oberen Endlage
- Rechte Status-LED leuchtet für 3 Sekunden grün:
Alle Aktoren sind ausgeschaltet oder alle Jalousien sind in der oberen Endlage

oder den Aktorstatus/Summenstatus bei Bedienung mit Szenentasten

- Status-LED leuchtet für 3 Sekunden grün:
Mindestens ein Aktor ist eingeschaltet oder eine Jalousie ist nicht in der oberen Endlage
- Status-LED bleibt aus:
Alle Aktoren sind ausgeschaltet oder alle Jalousien sind in der oberen Endlage

- i** Beim Ausbleiben der Statusmeldung von mindestens einem Aktor wird ein Übertragungsfehler signalisiert. Status-LED blinkt schnell für 5 Sekunden rot

Kanalbelegung des Wandsenders

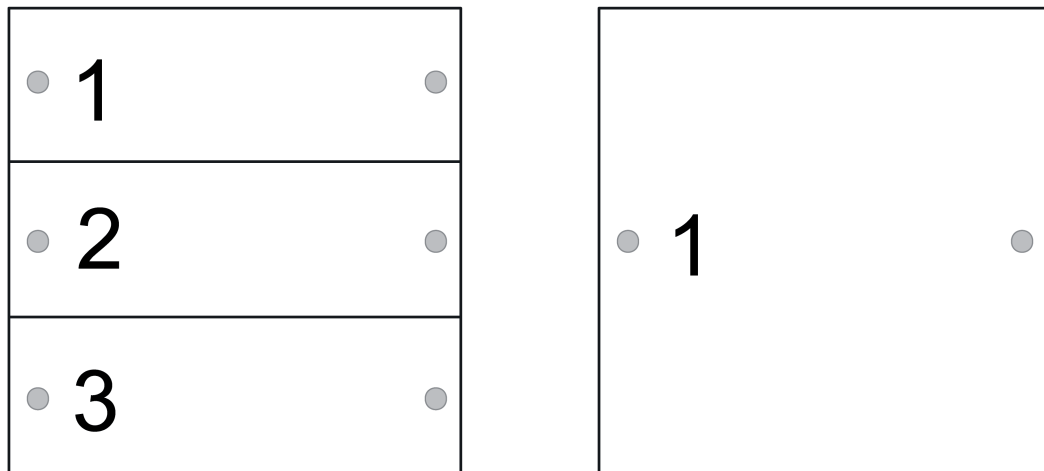


Bild 2: Kanalbelegung für die Bedienung

Licht bedienen

- Schalten: Taste kürzer 0,4 Sekunden drücken.
- Dimmen: Taste länger 0,4 Sekunden drücken. Beim Loslassen der Taste stoppt der Dimmvorgang.
- Dimmaktoren auf Minimalhelligkeit einschalten: Rechte Taste länger 0,4 Sekunden drücken.
- Dimmaktoren auf Minimalhelligkeit einschalten und dimmen bis auf Maximalhelligkeit: Linke Taste länger 0,4 Sekunden drücken.

Jalousie bedienen

- Jalousie fahren: Taste länger 1 Sekunde drücken.
- Jalousie anhalten oder verstellen: Taste kürzer 1 Sekunde drücken.

Tastaktor bedienen

- Taste drücken. Last wird für die Dauer des Tastendruckes eingeschaltet.

i Die maximale Betätigungsdauer beträgt 60 Sekunden.

Szene aufrufen

- Szenentaste kurz drücken.
Aktoren schalten auf die gespeicherte Szene.

Szene verändern

- Szenentaste kurz drücken.
Aktoren schalten auf die gespeicherte Szene.
- Neue Szene einstellen.
- Szenentaste länger 4 Sekunden drücken.
Aktoren schalten zunächst auf die alte Szene und speichern nach 4 Sekunden die neue Szene.

Einschaltheelligkeit speichern

Bei Dimmaktoren kann ein Helligkeitswert gespeichert werden, auf den der Dimmaktor bei einem kurzen Tastendruck einschaltet.

Tasten eines Kanals sind als Kanaltasten eingestellt.

- Gewünschte Einschalthelligkeit einstellen.
- Gleichzeitig beide Tasten eines Kanals länger 4 Sekunden drücken.
Licht wird kurz ausgeschaltet und auf die neue Einschalthelligkeit wieder eingeschaltet.
Einschalthelligkeit ist gespeichert.

Summenstatus abfragen

Tasten eines Kanals sind als Kanaltasten eingestellt.

- Gleichzeit beide Tasten des Kanals 1 bis 4 Sekunden drücken.
Signalisierung von Funkübertragung und Summenstatus (siehe Funktion der Status-LED im Betrieb)

5 Informationen für Elektrofachkräfte

5.1 Montage und elektrischer Anschluss

Gerät anschließen und montieren

Für eine gute Übertragungsqualität ausreichend Abstand zu möglichen Störquellen halten, z. B. metallische Flächen, Mikrowellenöfen, Hifi- und TV-Anlagen, Vorschaltgeräte oder Transformatoren.

- i** Vor der Montage die Inbetriebnahme durchführen (siehe Kapitel Inbetriebnahme).
- i** Wandsender lagerichtig montieren, Taste **Prog** (2) unten.

Schraubmontage

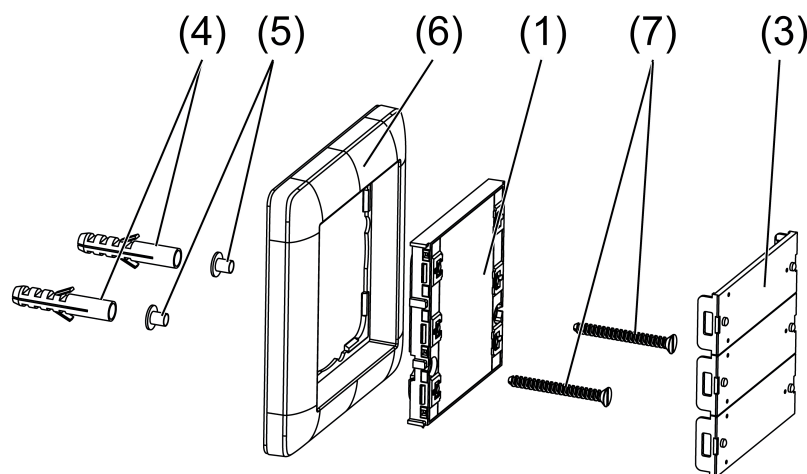


Bild 3: Schraubmontage

- Tastenabdeckungen (3) vorsichtig mit Schraubendreher entfernen.
- Beiliegende Schraubenhülsen (5) von hinten durch die Schraubenlöcher stecken.
- Wandsender (1) und Rahmen (6) mit den Schrauben (7) und Dübeln (4) direkt auf die Wand montieren.
- Tastenabdeckungen aufstecken.

Klebemontage

Um den Wandsender direkt auf einen ebenen Untergrund, z. B. Glas, zu kleben, ist eine Bodenplatte erhältlich (siehe Zubehör).

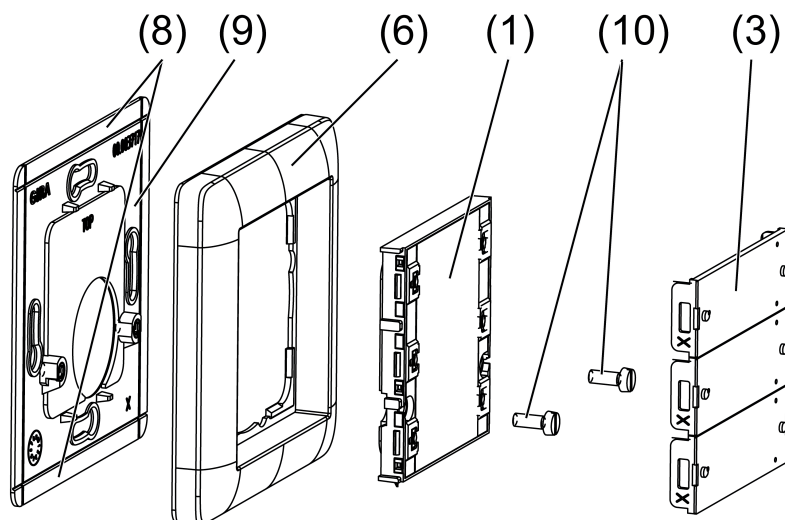


Bild 4: Klebemontage

- i** Bei Klebemontage in Mehrfachkombinationen müssen bei benachbarten Bodenplatten die Randstücke (8) an der Sollbruchstelle abgebrochen werden.

Für eine gute Haftung muss der Untergrund staub- und fettfrei sein.

- Bodenplatte (9) (siehe Kapitel Zubehör) direkt auf den Untergrund kleben.
- Tastenabdeckungen (3) vorsichtig mit Schraubendreher entfernen.
- Wandsender (1) und Rahmen (6) mit den Schrauben (10) festschrauben.
- Tastenabdeckungen aufstecken.

Montage auf Gerätedose

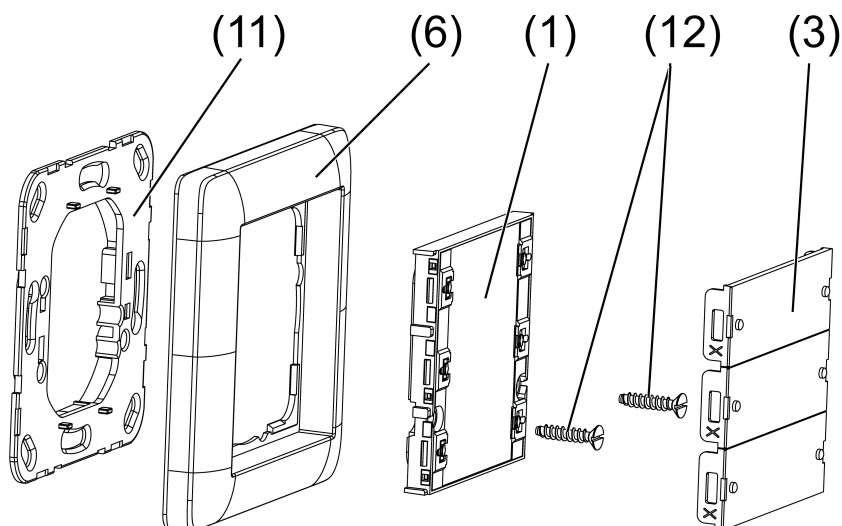


Bild 5: Montage auf Gerätedose

- Tragring (11) (siehe Kapitel Zubehör) mit Schrauben auf der Gerätedose befestigen.
- Tastenabdeckungen (3) vorsichtig mit Schraubendreher entfernen.
- Wandsender (1) und Rahmen (6) mit den Schrauben (12) auf Tragring montieren.
- Tastenabdeckungen aufstecken.

5.2 Inbetriebnahme



GEFAHR!

Elektrischer Schlag bei Berühren spannungsführender Teile.

Elektrischer Schlag kann zum Tod führen.

Während der Inbetriebnahme die spannungsführenden Teile an Funk-Sendern und -Aktoren und in deren Umgebung abdecken.

Batterie einlegen



WARNUNG!

Verätzungsgefahr.

Batterien können bersten und auslaufen.

Batterien nur durch identischen oder gleichwertigen Typ ersetzen.

Der Batteriehalter befindet auf der Rückseite.

- Tastenabdeckungen vorsichtig mit einem Schraubendreher entfernen und Gerät abschrauben.
- ❗ Kontakte von Batterie und Gerät fettfrei halten.
- Batterie an den Plus-Kontakt des Batteriehalters anlegen. Dabei auf die Polarität achten: Der Plus-Pol der Batterie muss oben liegen.
- Batterie durch leichten Druck einrasten.
Wandsender ist betriebsbereit.

Tasten konfigurieren

Im Auslieferungszustand sind alle Tasten als Kanaltasten konfiguriert.

- Bedienwippen vorsichtig mit einem Schraubendreher entfernen.
- Taste **Prog** (Bild 1) ca. 1 Sekunde drücken.
Linke Status-LEDs der Kanäle leuchten grün. Wandsender ist für 3 Sekunden im Konfigurationsmodus.
- Einstellung als Kanaltasten: Linke Taste des entsprechenden Kanals drücken, bis die linke Status-LED grün leuchtet.
Rechte und linke Taste des Kanals sind als Kanaltasten eingestellt.
- Einstellung als Szenentaste: Rechte Taste des entsprechenden Kanals drücken, bis die rechte Status-LED grün leuchtet.
Rechte und linke Taste des Kanals sind als Szenentasten eingestellt.

Übersicht Szenentasten

| Tasten | Tastenbelegung |
|--------------------|----------------------|
| 1 links / 1 rechts | Szene 1 / Alles- Aus |
| 2 links / 2 rechts | Szene 2 / Szene 3 |
| 3 links / 3 rechts | Szene 4 / Szene 5 |

- ❗ Tasten 2 und 3 nur bei Wandsender 3-fach

Mit Funkaktor verbinden

- ❗ Es können bis zu 10 Funkaktoren in einem Schritt verbunden werden.
 - Aktor in den Programmiermodus bringen (siehe Anleitung des Aktors).
 - Taste **Prog** länger als 4 Sekunden drücken.
Status-LEDs blinken rot. Wandsender befindet sich für ca. 1 Minute im Programmiermodus.
 - Rechte oder linke Taste des gewünschten Kanals oder Szenentaste kurz drücken

Entsprechende Status-LED leuchtet für ca. 5 Sekunden, Kanaltasten oder Szenentaste werden mit dem Aktor verbunden. Wandsender und Aktor verlassen automatisch den Programmiermodus.

- i** Blinkt die entsprechende Status-LED des Funksenders für ca. 5 Sekunden jeweils 3-mal im Abstand von 1 Sekunde, war der Programmiervorgang nicht erfolgreich. Der Aktor ist außerhalb der Funkreichweite, nicht im Programmiermodus oder es liegen Funkstörungen vor.
- i** Blinkt die Status-LED des Aktors für ca. 5 Sekunden jeweils 3-mal im Abstand von 1 Sekunde, war der Programmiervorgang nicht erfolgreich. Im Aktor oder Funksender sind alle Speicherplätze belegt.
- i** Die Alles-Aus-Taste wird automatisch mit dem Aktor verbunden, sobald die erste Verbindung erfolgt. Szenentasten müssen separat verbunden werden.
- i** Um den Programmiermodus vorzeitig zu beenden, erneut die Taste **Prog** länger als 4 Sekunden drücken.

Tastenprogrammierung abfragen

- Taste **PROG** ca. 1 Sekunde drücken.
Alle Funktionen werden beendet.
Linke Status-LED leuchtet grün bei Programmierung als Kanaltasten.
Rechte Status-LED leuchtet grün bei Programmierung als Szenentasten.

Verbindung zu einem Aktor trennen

- Die gleichen Schritte wie beim Verbinden durchführen (siehe Kapitel Mit Funkaktor verbinden).
Die Status-LED des Aktors blinkt für 5 Sekunden schnell. Der Aktor ist vom Funksender getrennt. Aktor und Funksender verlassen automatisch den Programmiermodus.
- i** Sind mehrere Verbindungen oder Szenentasten zu einem Aktor vorhanden, müssen alle einzeln getrennt werden.
- i** Alles-Ein- und Alles-Aus-Tasten eines Funksenders werden automatisch getrennt, sobald die letzte Verbindung zu dem Aktor getrennt wird. Das manuelle Trennen ist nicht möglich.

Kanal- oder Szenentaste zurücksetzen

Alle Verbindungen der Kanaltasten oder der Szenentaste zu Aktoren werden getrennt und Parameter auf Werkseinstellung zurückgesetzt.

- i** In den Aktoren bleiben die Verbindungen erhalten und müssen separat gelöscht werden.
 - Taste **Prog** länger als 20 Sekunden drücken.
Nach 4 Sekunden blinken die Status-LEDs rot. Nach 20 Sekunden blinken die Status-LEDs schneller.
 - Taste **Prog** loslassen und innerhalb von 10 Sekunden eine Kanaltaste des entsprechenden Kanals oder die Szenentaste kurz drücken.
Die entsprechende Status-LED blinkt für ca. 5 Sekunden langsamer.
Die Kanaltasten oder die Szenentaste ist zurückgesetzt. Die Einstellung als Kanaltasten oder Szenentaste bleibt erhalten.

Wandsender auf Werkseinstellung zurücksetzen

Alle Verbindungen zu Aktoren werden getrennt und Parameter auf Werkseinstellung zurückgesetzt.

- i** In den Aktoren bleiben die Verbindungen erhalten und müssen separat gelöscht werden.
- i** Bei Kanaltasten erfolgt die Signalisierung nur durch rechte LED bei Szenentasten durch die linke und rechte LED.
 - Taste **Prog** länger als 20 Sekunden drücken.
Nach 4 Sekunden blinkten die Status-LEDs rot. Nach 20 Sekunden blinken die Status-LEDs schneller.
 - Taste **Prog** loslassen und innerhalb von 10 Sekunden erneut kurz drücken.
Die Status-LED blinkt für ca. 5 Sekunden langsamer.

Der Wandsender ist auf Werkseinstellung zurückgesetzt. Alle Tasten sind als Kanaltasten eingestellt.

6 Anhang



Leere Batterien sofort entfernen und umweltgerecht entsorgen. Batterien nicht in den Hausmüll werfen. Auskunft über umweltgerechte Entsorgung gibt die kommunale Behörde. Gemäß gesetzlicher Vorgaben ist der Endverbraucher zur Rückgabe gebrauchter Batterien verpflichtet.

6.1 Technische Daten

| | |
|-----------------------------|---------------------|
| Nennspannung | DC 3 V |
| Batterietyp | 1×Lithium CR 2450N |
| Umgebungstemperatur | -5 ... +45 °C |
| Schutzart | IP 20 |
| Sendereichweite im Freifeld | typ. 100 m |
| Funkfrequenz | 868,0 ... 868,6 MHz |
| Sendeleistung | max. 20 mW |
| Empfängerkategorie | 2 |

6.2 Parameterliste

Die Geräteparameter können mit dem eNet Server verändert werden:

Gerätekonfiguration

| Parametername | Einstellmöglichkeiten, Grundeinstellung | Erklärungen |
|---------------|---|--|
| Funktion | Wippe, Weitere Modi, Unbenutzt Grundeinstellung: Wippe | Wippe Der Kanal arbeitet als Kanaltaste. Die Einstellung erfolgt immer paarweise. Weitere Modi Der Kanal arbeitet als Szenentaste. Die Einstellung erfolgt immer paarweise. Unbenutzt Der Kanal wird nicht in der eNet SMART HOME app angezeigt und ist für die Verwendung in der Inbetriebnahmeoberfläche gesperrt. |
| Betriebsart | App-Verwendung, Aussperrschutz, Zwangsführung, Windalarm, Sonnenschutz, Dämmerung Grundeinstellung: App-Verwendung | Einstellung, mit welcher Art Szene eine Szenentaste belegt ist. Die Einstellung erfolgt immer paarweise. |

Erweiterte Einstellungen

| Parametername | Einstellmöglichkeiten, Grundeinstellung | Erklärungen |
|-------------------------|---|---|
| Manuelle Inbetriebnahme | Ein, Aus Grundeinstellung: Ein | Sperrt für alle Gerätekanäle die Manuelle Inbetriebnahme. Hinweis: Bei der Einstellung "Aus" kann das Gerät nicht mehr auf Werkseinstellung zurückgesetzt werden. |

Erweiterte Kanaleinstellungen

| Parametername | Einstellmöglichkeiten, Grundeinstellung | Erklärungen |
|-------------------------|---|--|
| Manuelle Inbetriebnahme | Ein, Aus Grundeinstellung: Ein | Sperrt für den Gerätekanal die Manuelle Inbetriebnahme. Hinweis: Bei der Einstellung "Aus" kann das Gerät nicht mehr auf Werkseinstellung zurückgesetzt werden. |
| Lokale Bedienung | Ein, Aus Grundeinstellung: Ein | Sperrt den Gerätekanal für die lokale Bedienung. |

6.3 Hilfe im Problemfall**Nach Tastenbetätigung, Status-LED der Kanal oder Szenentaste blinkt langsam für 3 Sekunden rot.**

Ursache: Batterie im Wandsender ist fast leer.

Batterie wechseln (siehe Kapitel Inbetriebnahme Batterie einlegen).

Empfänger reagiert nicht, Status-LED des Kanals oder Szenentaste zeigt Übertragungsfehler an. Status-LED blinkt schnell für 3 Sekunden rot.

Ursache 1: Funkreichweite überschritten. Bauliche Hindernisse reduzieren die Reichweite.

Einsatz eines Funk-Repeaters.

Ursache 2: Aktor ist nicht betriebsbereit.

Aktor und Netzspannung prüfen.

Ursache 3: Es liegen Funkstörungen, z. B. durch Fremdfunk vor.

Funkstörungen beseitigen.

- i** Der Aktor, der den Übertragungsfehler verursacht, kann aus Anzeige von Übertragungsfehlern herausgenommen werden. Dazu während der Signalisierung Taste **Prog** des Wandsenders kurz drücken. Die Status-LED leuchtet rot. Während dieser Zeit keine Taste des Wandsenders betätigen. Der Aktor wird automatisch wieder berücksichtigt, wenn er nach einer Funkübertragung eine Statusmeldung sendet.

Nach Tastenbetätigung, Status-LED blinkt schnell für 3 Sekunden rot.

Ursache: Maximal zulässige Sendedauer (gesetzlich geregelter Duty Cycle Limit) ist nahezu ausgeschöpft. Damit die Funktion des Senders weiterhin gegeben ist, wird vorübergehend die Abfrage und Anzeige des Summenstaus abgeschaltet. Sobald wieder ausreichend Sendezeit zur Verfügung steht, wird, bei einer erneuten Tastenbetätigung, der Summenstatus wieder abgefragt.

Nach kurzer Wartezeit, in der Regel einige Sekunden, Sender erneut betätigen.

Anzahl Betätigungen reduzieren.

Anzahl mit dem Sender verbundener Aktoren reduzieren.

6.4 Zubehör

Montageplattenset
Tragring aus Kunststoff

Best.-Nr. 5339 00
Best.-Nr. 5338 00

6.5 Konformität

Hiermit erklärt Gira Giersiepen GmbH & Co. KG, dass der Funkanlagentyp

Best.-Nr. 5331.. / 5333 ..

der Richtlinie 2014/53/EU entspricht. Die vollständige Artikelnummer finden Sie auf dem Gerät.

Der vollständige Text der EU-Konformitätserklärung ist unter der folgenden Internetadresse verfügbar: www.gira.de/konformitaet

6.6 Gewährleistung

Die Gewährleistung erfolgt im Rahmen der gesetzlichen Bestimmungen über den Fachhandel. Bitte übergeben oder senden Sie fehlerhafte Geräte portofrei mit einer Fehlerbeschreibung an den für Sie zuständigen Verkäufer (Fachhandel/Installationsbetrieb/Elektrofachhandel). Diese leiten die Geräte an das Gira Service Center weiter.

Gira
Giersiepen GmbH & Co. KG
Elektro-Installations-
Systeme

Industriegebiet Mermbach
Dahlienstraße
42477 Radevormwald

Postfach 12 20
42461 Radevormwald

Deutschland

Tel +49(0)21 95 - 602-0
Fax +49(0)21 95 - 602-191

www.gira.de
info@gira.de