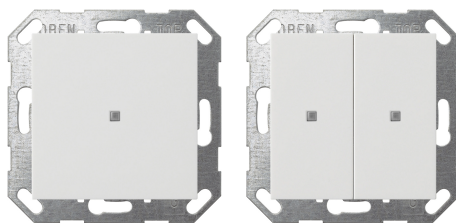


Istruzioni per l'uso

Pulsante, bilanciere 1 modulo
N. ord. 5171 .., 5172 ..

Pulsante, bilanciere 2 moduli
N. ord. 5173 .., 5174 .., 5175 ..



Indice

1	Indicazioni di sicurezza	3
2	Struttura dell'apparecchio.....	3
3	Funzione	4
4	Esempi di comando.....	6
5	Informazioni per elettrotecnici	6
5.1	Montaggio e collegamento elettrico	6
5.2	Messa in funzione	8
5.2.1	Modalità Safe State	8
5.2.2	Master reset.....	9
6	Dati tecnici.....	10
7	Lista dei parametri.....	10
8	Garanzia.....	11

1 Indicazioni di sicurezza



Il montaggio e il collegamento di dispositivi elettrici devono essere eseguiti da elettrotecnici.

Possibilità di gravi infortuni, incendi e danni a oggetti. Leggere e rispettare tutte le istruzioni.

Pericolo di scossa elettrica. Per l'installazione e la posa dei cavi attenersi alle disposizioni e normative in vigore per il circuito SELV.

Queste istruzioni costituiscono parte integrante del prodotto e devono essere conservate dal cliente finale.

2 Struttura dell'apparecchio

Vista frontale (Vedi figura 1) a 1 modulo e (Vedi figura 2) a 2 moduli

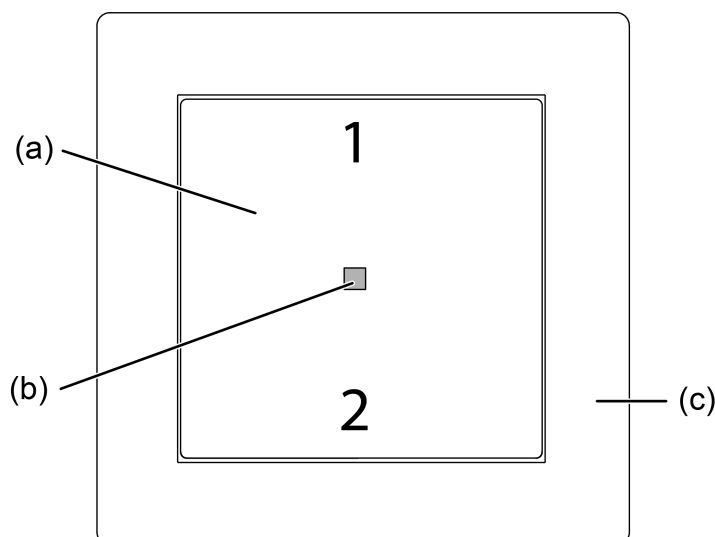


Figura 1: Struttura dell'apparecchio a 1 moduli

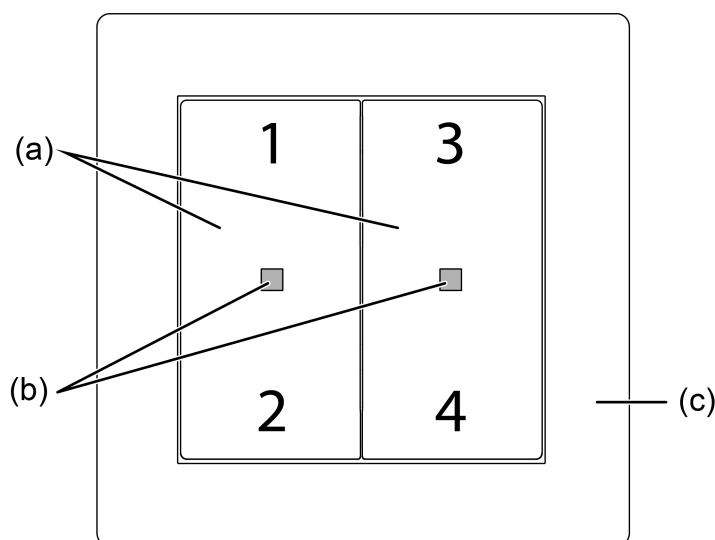


Figura 2: Struttura dell'apparecchio a 2 moduli

- (a) Interruttori di comando a bilico (accessori)
- (b) LED di stato
- (c) Telaio di copertura (accessori)
- 1...4 Assegnazione dei tasti e LED di stato

Vista posteriore (Vedi figura 3)

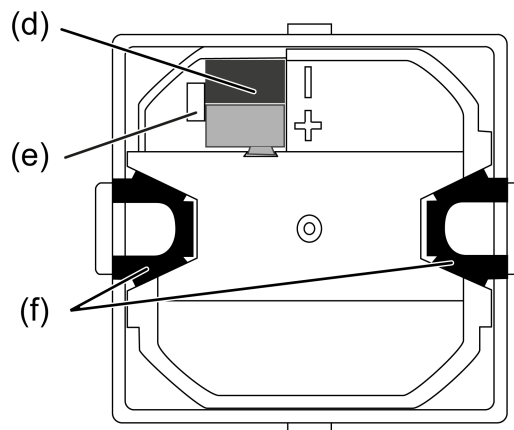


Figura 3: Struttura dell'apparecchio

- (d) Morsetto di collegamento
- (e) Scanalatura per estrarre il morsetto di collegamento con un cacciavite
- (f) Molla di ritenuta per montaggio in anello portante

3 Funzione

Informazione di sistema

Questo apparecchio è un prodotto per il sistema Gira One Smart Home. Il sistema Gira One viene messo in funzione in modo semplice e rapido con l'Assistente di progetto Gira.

Il sistema Gira One Smart Home consente il controllo e l'automazione di luci, riscaldamento e schermature, nonché il collegamento a vari sistemi di terze parti e molto altro. Può azionato controllato da casa o da remoto tramite l'interruttore Gira One o App. Gli elettrotecnici possono eseguire la manutenzione del progetto Gira One gratuitamente da remoto.

La trasmissione dei dati tra gli apparecchi Gira One è crittografata. Ciò offre protezione dall'accesso esterno e dalla manipolazione da parte di terzi.

La messa in servizio avviene con l'Assistente di progetto (GPA) gratuito dalla versione 5. Gli aggiornamenti gratuiti delle funzioni e della sicurezza vengono trasmessi anch'essi con il GPA agli apparecchi Gira One.

Il sistema Gira One si basa sullo standard Smart Home KNX, comprovato a livello mondiale.

Uso conforme

- Funzionamento nel sistema Gira One
- Comando dei consumatori, ad es. luce, veneziane
- Montaggio nella scatola apparecchi con dimensioni secondo la norma DIN 49073

Caratteristiche del prodotto

- Tasto per il comando del sistema Gira One
- Sensore di temperatura integrato per la misurazione della temperatura ambiente
- Programmazione e messa in funzione con l'Assistente di progetto Gira (GPA) dalla versione 5.0
- Trasmissione dei dati crittografata tra gli apparecchi Gira One

Funzioni di comando

- Commutazione di utenze, ad es. luce, alimentazione elettrica o pompa
- Regolazione della luce
- Funzionamento delle utenze di schermatura e ventilazione (veneziane, tapparelle, lucernari, cupole e tende da sole)
- Comodo controllo di gruppo delle utenze di commutazione, regolazione luminosità, schermatura e ventilazione
- Richiamo di varianti di scenari
- Utilizzo come tasto scala per attivare la funzione scala per le utenze di commutazione e regolazione luminosità
- Funzione di tasto di chiamata al piano insieme a Gira G1
- Comando degli apparecchi audio Sonos
- Comando delle utenze hue
- Comando delle utenze eNet
- Funzione di apriporta e apriporta di garage
- Funzione Boost

Temp. ambiente

- Regolazione temperatura per il sensore di temperatura integrato

Indicatore LED

- Luminosità del LED di stato impostabile in 5 livelli e Off
- Colore del LED di stato impostabile (rosso, verde, blu)
- Selezione della funzione del LED di stato impostabile in base alla funzione del copritasto: sempre OFF, sempre ON, visualizzazione dell'azionamento o visualizzazione dello stato

4 Esempi di comando

- Azionamento: premere brevemente il tasto.
- Regolazione luminosità: premere a lungo il tasto. Rilasciando il tasto s'interrompe il processo di regolazione della luminosità.
- Movimento veneziana: premere a lungo il tasto.
- Arresto o regolazione veneziana: premere brevemente il tasto.

5 Informazioni per elettrotecnici

5.1 Montaggio e collegamento elettrico



PERICOLO!

Pericolo di morte per scossa elettrica.

Coprire i componenti sotto tensione ubicati nelle vicinanze del montaggio.

Montaggio e collegamento dell'apparecchio (Vedi figura 4)

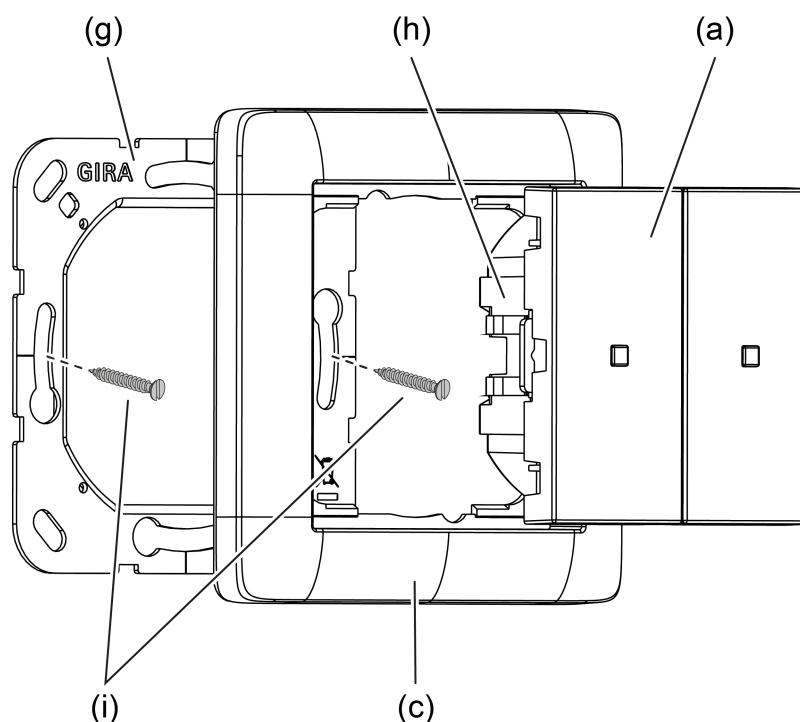


Figura 4: Montaggio dell'apparecchio

- (a) Interruttori di comando a bilico
- (c) Telaio di copertura
- (g) Anello portante
- (h) Apparecchio base
- (i) Viti presa

- i** L'apparecchio deve essere collocato in una scatola apparecchi ermetica. In caso contrario, le misurazioni di temperatura possono essere influenzate negativamente dalle correnti d'aria.
 - Inserisci o scansiona il certificato dell'apparecchio e aggiungilo al progetto. Si raccomanda di utilizzare una telecamera ad alta risoluzione per la scansione del codice QR.
 - Durante l'installazione, si raccomanda di rimuovere il certificato dell'apparecchio dall'apparecchio stesso.
 - Documentare tutte le password e tenerle al sicuro.
- Montare l'anello portante su una scatola apparecchi.
- i** Utilizzare le viti presa in dotazione.
 - Posizionare il telaio di copertura sull'anello portante.
 - Collegare l'apparecchio mediante l'apposito morsetto (rosso = +, nero = -).
 - Inserire l'apparecchio sull'anello portante.

Il telaio di copertura è fissato.

L'apparecchio può essere messo in funzione ed è pronto per l'uso.

5.2 Messa in funzione

L'apparecchio viene messo in funzione con l'Assistente di progetto Gira (GPA) dalla versione 5.

5.2.1 Modalità Safe State

La modalità Safe State arresta l'esecuzione del programma.

Solamente il software di sistema dell'apparecchio è ancora funzionante. Le funzioni di diagnosi e la programmazione dell'apparecchio sono possibili.

Attivazione della modalità Safe State

- Disinserire la tensione bus.
- Premere e tenere premuto contemporaneamente il tasto in alto a destra e il tasto in basso a destra.
- Azionare la tensione bus.

La modalità Safe State è attiva. Il LED di stato lampeggia lentamente (ca. 1 Hz).

- i** Rilasciare il tasto in alto e in basso a destra solo quando il LED di programmazione lampeggia lentamente.

Disattivazione della modalità Safe State

- Disinserire la tensione bus o eseguire il processo di programmazione.

5.2.2 Master reset

Il reset generale ripristina l'apparecchio alle impostazioni di base (il firmware rimane invariato). Gli apparecchi devono poi essere rimessi in funzione con il GPA.

Esecuzione del Master reset

Presupposto: la modalità Safe State è attivata.

- Premere e tenere premuto contemporaneamente il tasto in alto a destra e il tasto in basso a destra per > 5 secondi, finché il LED di stato lampeggia.

L'apparecchio esegue un master reset. Il LED di stato lampeggia velocemente (ca. 4 Hz).

L'apparecchio si riavvia e si trova nello stato alla consegna.

6 Dati tecnici

Tensione nominale	DC 21 ... 32 V SELV
Corrente assorbita	8 ... 12 mA
Tipo di connessione	Morsetto di collegamento
Classe di protezione	III

Condizioni ambientali

Temperatura ambiente	-5 ... +50°C
Temperatura di stoccaggio / di trasporto	-25 ... +70°C
Umidità relativa	max. 93 % (assenza di rugiada)

7 Lista dei parametri

Parametri regolabili con il GPA:

Luminosità del LED di stato	Off Fortemente attenuato Attenuato Normale Chiaro Molto chiaro
-----------------------------	---

La luminosità del LED di stato può essere impostata qui.

Con il pulsante copritasto 2 canali, questa impostazione si applica a entrambi i LED.

Colore	Rosso Verde Blu
--------	-----------------------

Il colore del LED di stato può essere impostato qui.

Con il pulsante copritasto 2 canali, il colore del LED di stato può essere impostato separatamente per ogni copritasto.

Funzione	sempre OFF sempre ON Indicatore di azionamento Visualizzazione di stato
----------	--

La funzione del LED di stato può essere impostata qui.

Con il pulsante copritasto 2 canali, la funzione del LED di stato può essere impostata separatamente per ogni copritasto.

Le impostazioni hanno le seguenti funzioni:

- sempre OFF
Il LED di stato è sempre spento.
- sempre ON
Il LED di stato è sempre acceso.
- Indicatore di azionamento
Il LED di stato si illumina all'azionamento del copritasto.
- Visualizzazione di stato
Il LED di stato indica lo stato della funzione attivata tramite il copritasto.

Range di temperatura	-12,8 ... 12,7 K
----------------------	------------------

Qui è possibile inserire il valore per la regolazione della temperatura se la temperatura misurata dal sensore di temperatura nel tasto si discosta dalla temperatura ambiente effettiva.

Per accertare lo scostamento di temperatura, la temperatura ambiente effettiva dovrebbe essere determinata da una misurazione di riferimento con un apparecchio di misura tarato.

Il valore di misura deve essere aumentato se il valore misurato dal sensore è al di sotto della temperatura effettiva. Il valore di misura deve essere abbassato se il valore misurato dal sensore è al di sopra della temperatura effettiva.

8 Garanzia

La garanzia viene concessa tramite il rivenditore specializzato ai sensi delle disposizioni di legge. Si prega di consegnare o di inviare gli apparecchi difettosi insieme ad una descrizione del guasto al rivenditore da cui sono stati acquistati (rivenditore specializzato/ditta di installazione/rivenditore di materiale elettrico). Costui inoltrerà poi gli apparecchi al Gira Service Center.

Gira
Giersiepen GmbH & Co. KG
 Elektro-Installations-
 Systeme

Industriegebiet Mermbach
 Dahlienstraße
 42477 Radevormwald

Postfach 12 20
42461 Radevormwald

Deutschland

Tel +49(0)21 95 - 602-0
Fax +49(0)21 95 - 602-191

www.gira.de
info@gira.de