

Pulsador sensor 3 básico de 1 elemento

Núm. de pedido : 5111 00

Pulsador sensor 3 básico de 2 elementos (1+1)

Núm. de pedido : 5112 00

Pulsador sensor 3 básico de 3 elementos

Núm. de pedido : 5113 00

Pulsador sensor 3 confort de 1 elemento

Núm. de pedido : 5131 00

Pulsador sensor 3 confort de 2 elementos (1+1)

Núm. de pedido : 5132 00

Pulsador sensor 3 confort de 3 elementos

Núm. de pedido : 5133 00

Pulsador sensor 3 confort de 4 elementos (1+3)

Núm. de pedido : 5134 00

Pulsador sensor 3 confort de 6 elementos (3+3)

Núm. de pedido : 5136 00

Manual de instrucciones**1 Indicaciones de seguridad**

Sólo las personas cualificadas eléctricamente pueden instalar y montar aparatos eléctricos.

Si no se observa el manual de instrucciones existe el riesgo de provocar incendios, daños en los equipos u otras situaciones de peligro.

Estas instrucciones forman parte del producto y deben permanecer en manos del consumidor final.

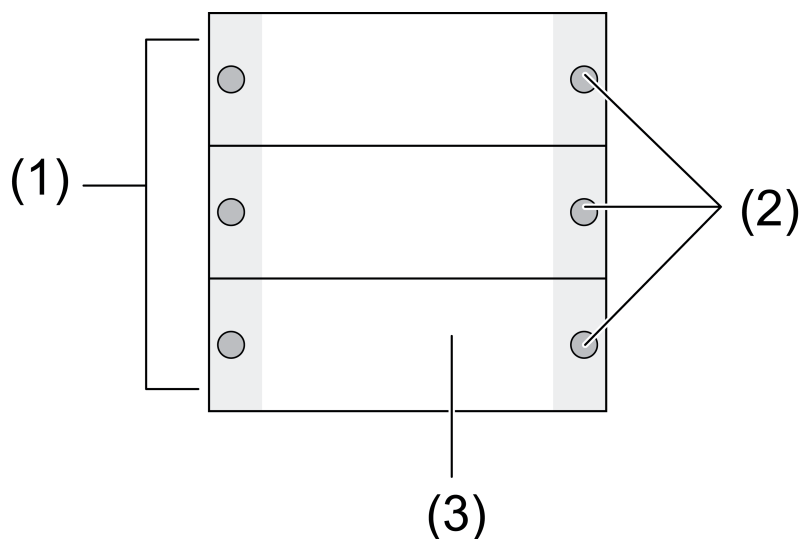
2 Estructura del mecanismo

Imagen 1

- (1) Mecanismos basculantes de mando
- (2) LED de estado
- (3) Portaetiquetas iluminable

3 Función

Información del sistema

Este aparato es un producto perteneciente a los sistemas KNX y cumple con la directiva KNX. Para su comprensión se presupone un conocimiento técnico detallado obtenido a través de cursos de formación sobre KNX.

El funcionamiento del aparato depende del software. Una información más detallada sobre las versiones del software y el correspondiente alcance de las funciones, así como del propio software se puede obtener de la base de datos de producto del fabricante. La planificación, instalación y puesta en funcionamiento del aparato tienen lugar mediante un software con certificación KNX. La base de datos de productos y las descripciones técnicas están disponibles en nuestra página de Internet manteniéndose siempre actualizadas.

Uso conforme a lo previsto

- Manejo de consumidores, p. ej., conexión/desconexión de luz, regulación, subir/bajar persianas, valores de luminosidad, temperaturas, llamada y memorización de escenas de iluminación, etc.
- Montaje en caja de contacto conforme a DIN 49073

Características del producto

- El teclado tiene funciones de accionamiento, regulación, control de persianas, envío de valores, llamada de escenas, etc.
- Dos LED de estado por cada mecanismo basculante de mando, según el equipamiento y la programación se pueden encender y apagar conjuntamente o de forma independiente
- Portaetiquetas iluminable
- Pulsador sensor confort: LED de estado de tres colores (rojo, verde, azul). Cinco niveles de luminosidad para el LED de estado y el portaetiquetas iluminable

4 Manejo

Manejar la función o el consumidor

Pulsador sensor básico: cada mecanismo basculante de mando está dividido en dos lados y cada uno de ellos tiene asignada una función. El manejo depende de cada función.

Pulsador sensor confort: en función de la programación se pueden asignar hasta tres funciones (izquierda, derecha, toda la superficie) a un mecanismo basculante de mando. El manejo depende de cada función.

- Accionar: pulsar brevemente la tecla.
- Regulación de luz: pulsar prolongadamente la tecla. Al soltar la tecla se para el proceso de regulación.
- Subir o bajar persiana: pulsar prolongadamente la tecla.
- Parar o regular persiana: pulsar brevemente la tecla.
- Llamar escena luminosa: pulsar brevemente la tecla.
- Memorizar escena luminosa: pulsar prolongadamente la tecla.
- Asignar valor, p. ej. el valor nominal de temperatura o de luminosidad: pulsar brevemente la tecla.

5 Información para los operarios cualificados eléctricamente

5.1 Montaje y conexión eléctrica



¡PELIGRO!

Riesgo de descarga eléctrica al entrar en contacto con los componentes conductores de tensión que se encuentren en el entorno de la instalación.

Las descargas eléctricas pueden provocar la muerte.

Antes de trabajar en el dispositivo, cortar la corriente y cubrir los componentes conductores de tensión que se encuentren en el entorno.

Montar y conectar el aparato

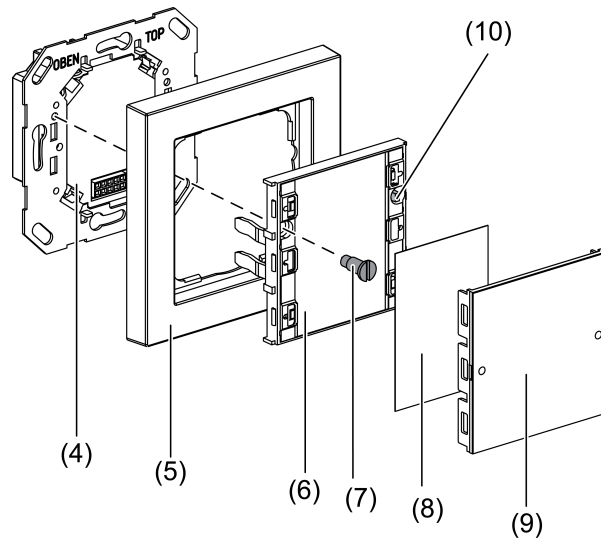


Imagen 2

- (4) Acoplador de bus 3
- (5) Marco
- (6) Sensor de tecla
- (7) Tornillo de seguridad
- (8) Etiqueta
- (9) Tapa del mecanismo basculante
- (10) Tecla de programación y LED

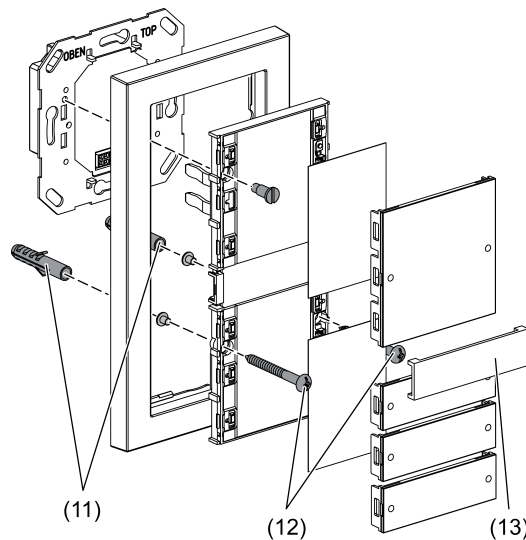


Imagen 3

- (11) Taco
- (12) Tornillos de fijación
- (13) Panel intermedio para marco de diseño de 2 elementos sin panel intermedio

El acoplador de bus 3 está conectado al bus y montado en una caja portamecanismos.

- i** Utilizar exclusivamente el acoplador de bus 3, sin tecla de programación. No es posible combinarlo con otros acopladores de bus.

Montar los pulsadores sensores con el doble de altura de montaje en dos cajas portamecanismos con segundo anillo de fijación. En caso de montaje en una caja portamecanismos se deberán utilizar los tornillos/juego de tacos suministrados.

- Retirar con cuidado las tapas de los mecanismos basculantes (9) y las etiquetas (8) del pulsador sensor (6).
- Colocar el marco de diseño (5) en el acoplador de bus (4).
- Colocar con cuidado el pulsador sensor (6) en el acoplador de bus (4).
- Atornillar el pulsador sensor al anillo de fijación del módulo del acoplador de bus. Para ello, utilizar el tornillo de retención (7) suministrado.
- Atornillar los pulsadores sensores con el doble de altura de montaje al anillo de fijación inferior o a los tacos (11). Para ello, utilizar los tornillos suministrados (12).
- Si es posible, cárguese en el aparato la dirección física antes de montarlo definitivamente (véase capítulo 5.2. Puesta en funcionamiento).
- En caso necesario, rotular las etiquetas (8).
- Montar las etiquetas (8) y las tapas de los mecanismos basculantes (9).

5.2 Puesta en funcionamiento

Cargar la dirección física y el software de aplicación.

La tecla de programación y el LED (10) están situados bajo la tapa del mecanismo basculante superior.

La tapa del mecanismo basculante superior está desmontada.

- i** Si el aparato no dispone de ningún software de aplicación (o dispone de uno incorrecto), la iluminación de fondo parpadeará.
 - Pulsar la tecla de programación (10).
El LED de programación se ilumina.
 - Introducir las direcciones físicas.
El LED de programación se apaga.
 - Cargar el software de aplicación en el aparato.
 - Montar la etiqueta (8) y la tapa del mecanismo basculante (9).

6 Anexo

6.1 Datos técnicos

Medio KNX	TP
Modo de puesta en funcionamiento	Modo S
Tensión nominal	CC 21 V ... 32 V MBTS (mediante el acoplador de bus 3)
Consumo de potencia	tip. 150 mW (mediante el acoplador de bus 3)
Tipo de conexión	Regleta de 10 contactos
Clase de protección	III
Temperatura ambiente	-5 ... +45 °C
Temperatura de almacenamiento/ transporte	-20 ... +70 °C

6.2 Accesorio

Segundo anillo de fijación	Núm. de pedido 1127 00
Papel de rotulación	Núm. de pedido 1089 00
Papel de rotulación	Núm. de pedido 1090 00
Acoplador de bus 3	Núm. de pedido 2008 00
Juego de mecanismo basculante de 1 elemento	Núm. de pedido 2131 ..
Juego de mecanismo basculante de 2 elementos	Núm. de pedido 2132 ..
Juego de mecanismo basculante de 3 elementos	Núm. de pedido 2133 ..
	Núm. de pedido 2134 ..

Juego de mecanismo basculante de 4 elementos

Núm. de pedido 2136 ..

6.3 Garantía

La garantía es efectiva dentro del marco las disposiciones legales a través de un establecimiento especializado.

Entregue o envíe el dispositivo defectuoso libre de franqueo con una descripción del problema a su distribuidor correspondiente (establecimiento especializado/empresa de instalación/establecimiento especializado en electricidad). Éste se encargará de enviar los dispositivos al Gira Service Center.

Gira
Giersiepen GmbH & Co. KG
Elektro-Installations-
Systeme

Industriegebiet Mermbach
Dahlienstraße
42477 Radevormwald

Postfach 12 20
42461 Radevormwald

Deutschland

Tel +49(0)21 95 - 602-0
Fax +49(0)21 95 - 602-191

www.gira.de
info@gira.de