

Tastsensor 3 Base simple

N° de commande : 5111 00

Tastsensor 3 Base double (1+1)

N° de commande : 5112 00

Tastsensor 3 Base triple

N° de commande : 5113 00

Tastsensor 3 Confort simple

N° de commande : 5131 00

Tastsensor 3 Confort double (1+1)

N° de commande : 5132 00

Tastsensor 3 Confort triple

N° de commande : 5133 00

Tastsensor 3 Confort quadruple (1+3)

N° de commande : 5134 00

Tastsensor 3 Confort sextuple (3+3)

N° de commande : 5136 00

Manuel d'utilisation**1 Consignes de sécurité**

L'intégration et le montage d'appareillages électriques doivent être réservés à des électriciens spécialisés.

Le non-respect de ces instructions peut entraîner des dommages sur l'appareillage, un incendie ou d'autres dangers.

Ces instructions font partie intégrante du produit et doivent être conservées chez l'utilisateur final.

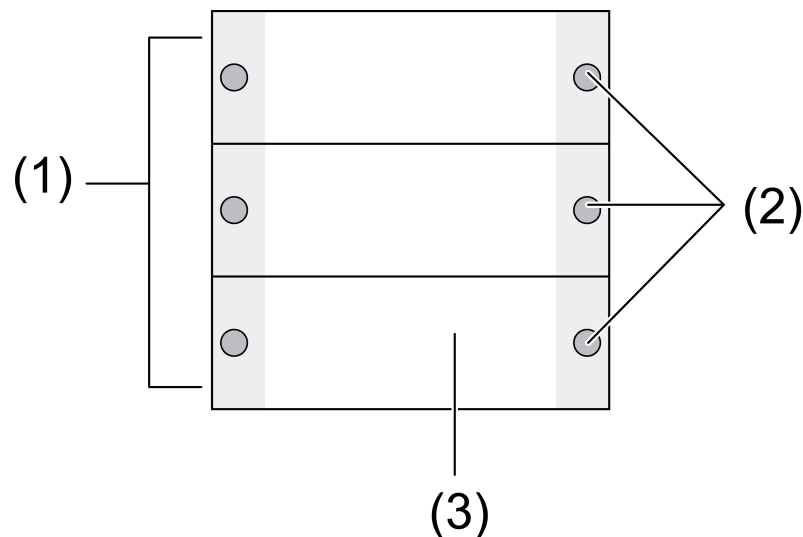
2 Conception de l'appareillage

Figure 1

- (1) Manettes de commande
- (2) LED d'état
- (3) Champ de saisie avec éclairage

3 Fonctionnement

Informations sur le système

Cet appareil est un produit du système KNX et correspond aux directives KNX. Il est nécessaire de disposer des connaissances détaillées en suivant les formations KNX.

Le fonctionnement de l'appareil dépend du logiciel. Les informations détaillées concernant les versions de logiciel et le fonctionnement ainsi que le logiciel lui-même sont indiquées dans la base de données du fabricant. La programmation, l'installation et la mise en service de l'appareillage s'effectuent à l'aide d'un logiciel homologué KNX. La base de données des produits ainsi que des descriptions techniques sont disponibles à tout moment sur notre site Internet.

Usage conforme

- Utilisation des consommateurs, par ex. allumer/éteindre la lumière, utiliser le variateur, ouvrir/fermer les stores, valeurs de luminosité, températures, appel et enregistrement d'ambiances lumineuses etc.
- Montage dans un boîtier d'appareillage selon DIN 49073

Caractéristiques produits

- Fonctions touche sensorielle Commutation, Variation, Commande des stores, Transmission de valeurs, Appel des ambiances lumineuses etc.
- Deux LED d'état peuvent être commutées ensemble ou séparément par manette de commande, selon l'équipement et la programmation
- Porte-étiquette avec éclairage
- Bouton-poussoir confort : LED d'état tricolore (rouge, vert, bleu) Cinq niveaux de luminosité pour la LED d'état et le champ de saisie avec éclairage

4 Utilisation

Utiliser la fonction ou le consommateur

Bouton-poussoir de base : chaque manette de commande est divisée en deux parties, chacune ayant sa propre fonction. La commande dépend de la fonction correspondante.

Bouton-poussoir confort : selon la programmation, une manette de commande peut se voir affecter jusqu'à trois fonctions : à gauche, à droite, toute la surface. La commande dépend de la fonction correspondante.

- Commutation : appuyer brièvement sur la touche.
- Variateur : appuyer longuement sur la touche. Le processus s'arrête lorsque la touche est relâchée.
- Commande des stores : appuyer longuement sur la touche.
- Arrêter ou régler les stores : appuyer brièvement sur la touche.
- Appeler une ambiance lumineuse : appuyer brièvement sur la touche.
- Enregistrer une ambiance lumineuse : appuyer longuement sur la touche.
- Programmer des valeurs, par ex. de luminosité ou de température : appuyer brièvement sur la touche.

5 Informations destinées aux électriciens

5.1 Montage et branchement électrique



DANGER !

Électrocution en cas de contact avec des pièces conductrices avoisinantes.

Un choc électrique peut entraîner la mort.

Couper l'appareil avant tous travaux et recouvrir les pièces conductrices avoisinantes !

Monter et raccorder l'appareillage

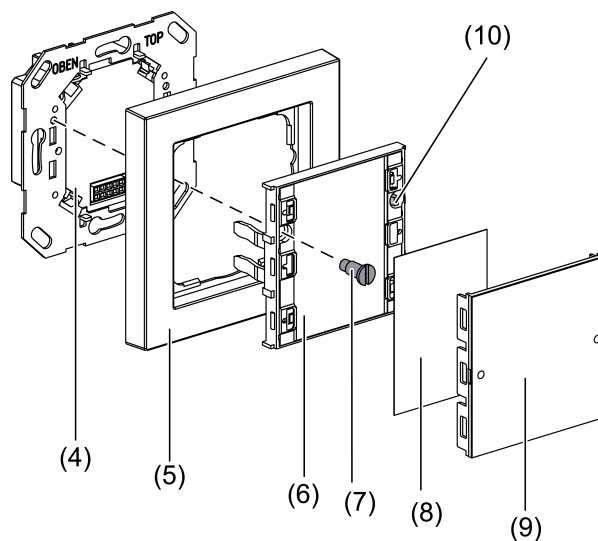


Figure 2

- (4) Coupleur de bus 3
- (5) Cadre
- (6) Touche sensorielle
- (7) Vis de fixation
- (8) Étiquette de marquage
- (9) Cache des manettes
- (10) Touche et LED de programmation

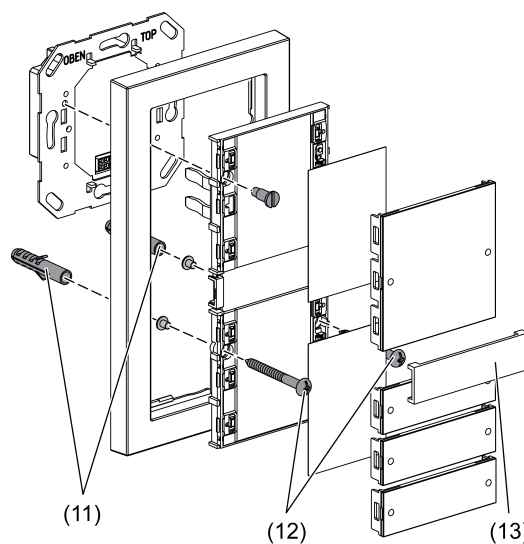


Figure 3

- (11) Cheville
- (12) Vis de fixation
- (13) Pont pour cadre double sans pont

Le coupleur de bus 3 est raccordé au bus et monté dans une embase.

i Utiliser exclusivement le coupleur de bus 3 - sans touche de programmation. L'association avec d'autres coupleurs de bus n'est pas possible.

Monter les boutons-poussoirs sur une hauteur d'installation double dans deux embases avec la seconde bague support . En cas de montage sur une embase, utiliser le kit vis/cheville fourni.

- Retirer avec précaution les caches des manettes (9) et les étiquettes de marquage (8) du bouton-poussoir (6).
- Fixer le cadre (5) sur le coupleur de bus (4).
- Poser avec précaution le bouton-poussoir (6) sur le coupleur de bus (4).
- Visser le bouton-poussoir avec la bague support du module de coupleur de bus. Utiliser pour cela la vis de blocage fournie (7)
- Visser les boutons-poussoirs sur une hauteur d'installation double avec la bague support inférieure ou les chevilles (11). Utiliser pour cela les vis fournies (12).
- Si possible, charger l'adresse physique dans l'appareil avant le montage définitif (voir chapitre 5.2. Mise en service).
- Si nécessaire, annoter les étiquettes de marquage (8).
- Monter les étiquettes de marquage (8) et les caches des manettes (9).

5.2 Mise en service

Charger l'adresse physique et le logiciel d'application

La touche et la LED de programmation (10) se trouvent sous le cache de manette supérieur.

Le cache de manette supérieur est démonté.

- i** Lorsque l'appareil ne comprend pas de logiciel d'application, ou un logiciel incorrect, le rétro-éclairage clignote.
 - Actionner la touche de programmation (10).
La LED de programmation s'allume.
 - Attribuer une adresse physique.
La LED de programmation s'éteint.
 - Charger le logiciel d'application dans l'appareillage.
 - Monter l'étiquette de marquage (8) et le cache de manette (9).

6 Annexes

6.1 Caractéristiques techniques

KNX Medium	TP
Mode de mise en service	Mode S
Tension nominale	CC 21 V ... 32 V TBTS (sur le coupleur de bus 3)
Puissance absorbée	Type 150 mW (du coupleur de bus 3)
Type de raccordement	Barrette à broches 10 pôles
Classe de protection	III
Température ambiante	-5 ... +45 °C
Température de stockage/transport	-20 ... +70 °C

6.2 Accessoires

Deuxième anneau de support	N° de commande 1127 00
Feuille d'inscription	N° de commande 1089 00
Feuille d'inscription	N° de commande 1090 00
Coupleur de bus 3	N° de commande 2008 00
Jeu de manettes simple	N° de commande 2131 ..
Jeu de manettes double	N° de commande 2132 ..
Jeu de manettes triple	N° de commande 2133 ..
Jeu de manettes quadruple	N° de commande 2134 ..
Jeu de manettes sextuple	N° de commande 2136 ..

6.3 Garantie

La garantie est octroyée dans le cadre des dispositions légales concernant le commerce spécialisé.

Veillez remettre ou envoyer les appareils défectueux port payé avec une description du défaut au vendeur compétent pour vous (commerce spécialisé/installateur/revendeur spécialisé en matériel électrique). Ceux-ci transmettent les appareils au Gira Service Center.

Gira
Giersiepen GmbH & Co. KG
Elektro-Installations-
Systeme

Industriegebiet Mermbach
Dahlienstraße
42477 Radevormwald

Postfach 12 20
42461 Radevormwald

Deutschland

Tel +49(0)21 95 - 602-0
Fax +49(0)21 95 - 602-191

www.gira.de
info@gira.de