

Sensor de condensación

Núm. de pedido: 5069 00

Manual de instrucciones**1 Indicaciones de seguridad**

Sólo los operarios cualificados pueden montar y conectar aparatos eléctricos.

Se pueden producir lesiones, incendios o daños materiales. Deberá leerse completamente y tenerse en cuenta el manual de instrucciones.

Peligro de descarga eléctrica. Durante la instalación y la realización del cableado se deben cumplir con las directrices y normativas válidas para los circuitos de MBTS.

Estas instrucciones forman parte del producto y deben permanecer en manos del consumidor final.

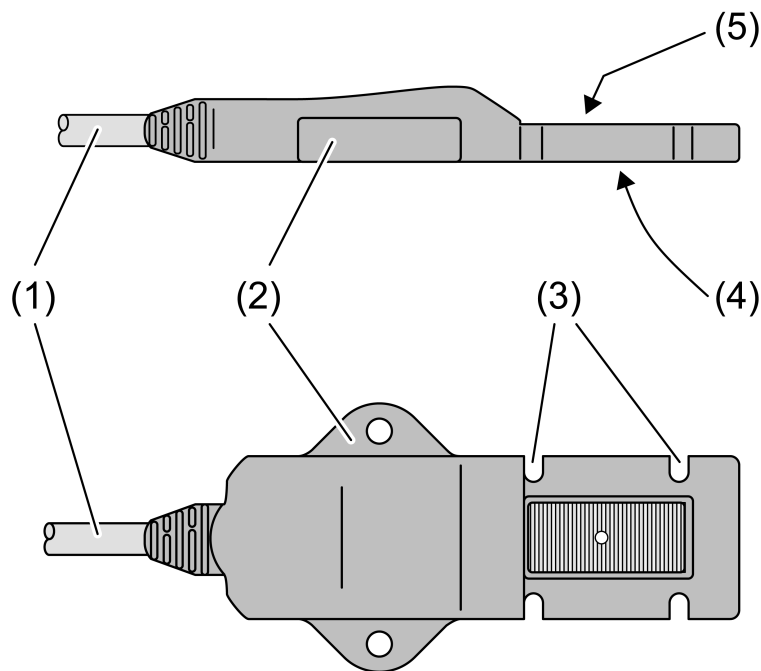
2 Estructura del aparato

Imagen 1:

- (1) Línea de conexión
- (2) Aleta de fijación
- (3) Entalladuras para montaje en tuberías con sujetacables
- (4) Entalladura para almohadilla termoconductora
- (5) Superficie del sensor

3 Función**Uso conforme a lo previsto**

- Detección de formación de líquido de condensación en tuberías de refrigerante en viviendas o edificios funcionales
- Conexión a entradas binarias adecuadas
- Montaje en tubería de refrigerante

Función sensor de líquido de condensación

El aparato supervisa la conductancia eléctrica entre los recubrimientos conductores en la superficie del sensor. El aparato detecta la presencia de agua y la notifica.

- i** La superficie del sensor puede resultar dañada al entrar en contacto con sustancias agresivas (p. ej. lejías de lavado, lejías de agua de lavado o agua de condensación ácida de calefacciones de condensación). Comprobar la superficie del sensor (3) después de cada alarma. Sustituir el aparato si se detectan claros daños por corrosión.

4 Información para los operarios cualificados eléctricamente

4.1 Montaje y conexión eléctrica

Seleccionar lugar de montaje

El lugar de montaje debe corresponderse con el lugar con mayor probabilidad de presencia de líquido con de condensación. Por ejemplo, la zona más fría de un circuito de tuberías.

Para un funcionamiento correcto, la superficie del sensor (5) debe estar ventilada, de forma que el líquido de condensación pueda depositarse sobre la superficie del sensor.

Al montar el aparato cerca de válvulas mezcladoras, colocarlo sobre el conducto de admisión más frío.

Montar el sensor de líquido de condensación

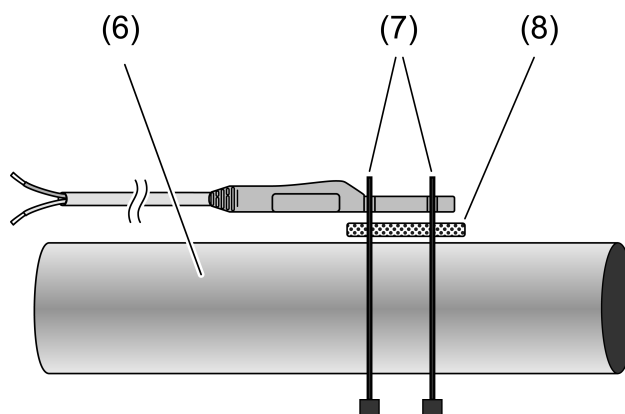


Imagen 2: Montaje con sujetacables en tubería

- (6) Tubería
- (7) Sujetacables
- (8) Almohadilla termoconductora

- Limpiar, si procede, la superficie de la tubería. Eliminar los restos de pintura.
- Retirar la lámina protectora de la almohadilla termoconductora adjunta.
- Colocar la almohadilla termoconductora (8) en la entalladura prevista para la almohadilla termoconductora (4) y presionar ligeramente.
La almohadilla termoconductora se adhiere a la entalladura en el lado inferior del aparato.
- Colocar el aparato con el lado inferior directamente sobre la tubería a vigilar.
- Fijar el aparato a la tubería con los sujetacables (7) adjuntos.
- Fijar la línea de conexión.

Conectar el sensor de líquido de condensación

El aparato se conecta a una unidad de evaluación y recibe corriente a través de la misma.

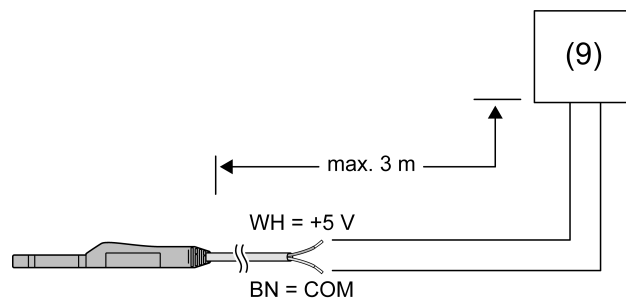


Imagen 3

- Conectar el aparato a una unidad de evaluación (9) que suministre y supervise el aparato.
- Tener en cuenta la polaridad:
Blanco = +
marrón = - / COM

5 Datos técnicos

Tensión nominal	DC 3,3 ... 5 V SELV
Consumo de corriente	típ. 0,5 mA
Corriente de cortocircuito	máx. 100 mA
Clase de protección	III
Temperatura ambiente	0 ... +50 °C
Temperatura de almacenamiento/ transporte	-40 ... +100 °C
Línea de conexión	2 m
Grado de protección	IP 67

6 Garantía

La garantía es efectiva dentro del marco las disposiciones legales a través de un establecimiento especializado. Entregue o envíe el dispositivo defectuoso libre de franqueo con una descripción del problema a su distribuidor correspondiente (establecimiento especializado/empresa de instalación/establecimiento especializado en electricidad). Éste se encargará de enviar los dispositivos al Gira Service Center.

Gira
Giersiepen GmbH & Co. KG
 Elektro-Installations-
 Systeme

Industriegebiet Mermbach
 Dahlienstraße
 42477 Radevormwald

Postfach 12 20
 42461 Radevormwald

Deutschland

Tel +49(0)21 95 - 602-0
 Fax +49(0)21 95 - 602-191

www.gira.de
 info@gira.de