

Czujnik wycieku

Nr zam. : 5068 00

Instrukcja obsługi

1 Wskazówki dotyczące bezpieczeństwa



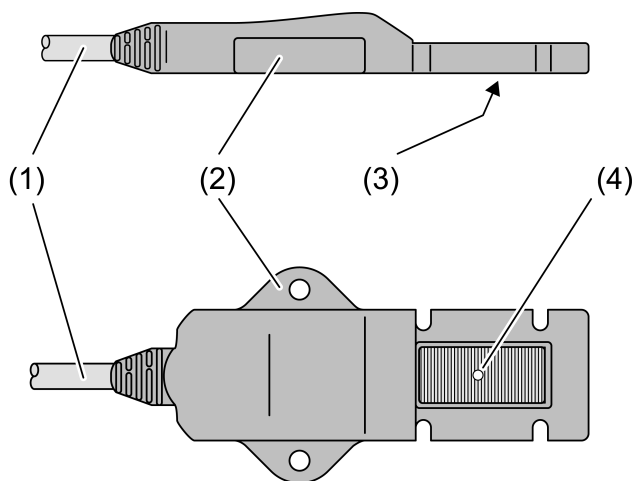
Montaż i podłączenie urządzeń elektrycznych mogą wykonywać tylko wykwalifikowani elektrycy.

Możliwe poważne obrażenia ciała, pożar lub szkody materialne. Uważnie czytać i przestrzegać instrukcji.

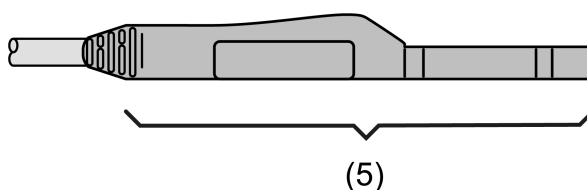
Niebezpieczeństwo porażenia prądem. Przy instalacji i układaniu przewodów dla obwodów SELV przestrzegać obowiązujących przepisów i norm.

Niniejsza instrukcja jest częścią składową produktu i musi pozostać u klienta końcowego.

2 Budowa urządzenia



rysunek 1



rysunek 2

- (1) Przewód przyłączeniowy
- (2) Łącznik
- (3) Powierzchnia sondy
- (4) Otwór wentylacyjny
- (5) Powierzchnia stykowa

3 Działanie

Zastosowanie zgodne z przeznaczeniem

- Wykrywanie zalania i przecieków
- Podłączenie do odpowiednich wejść binarnych
- Montaż na powierzchni, która ma być monitorowana

Działanie czujnika wycieku

Urządzenie monitoruje przewodność elektryczną pomiędzy powłokami przewodzącymi prąd na powierzchni sondy. W przypadku jej zwilżenia wodą urządzenie wykrywa zmianę oraz sygnalizuje jej wystąpienie.

- i** Urządzenie nie może zapobiec wyciekowi wody, lecz może dostatecznie wcześniej go wykryć i zakomunikować, co pozwala zminimalizować ewentualne szkody następcze.
- i** Na skutek kontaktu z cieczami agresywnymi (takimi jak roztwory płuczące, roztwory środków piorących lub zawierające kwasy skropliny z kondensacyjnych urządzeń grzewczych) powierzchnia sondy może ulec uszkodzeniu. Po każdym alarmie kontrolować powierzchnię sondy (3). W przypadku dużych uszkodzeń korozyjnych wymienić urządzenie.

Przykładowe zastosowanie

W łazience lub pomieszczeniach mokrych:

- Pod wanną lub obok wanny/prysznicą
- Pod umywalką lub za blatem umywalkowym

W strefie kuchennej:

- Pod meblami kuchennymi
- Pod zmywarką
- Pod zlewem

W pomieszczeniach gospodarczych lub technicznych:

- Pod lub za pralką
- W kotłowniach
- W kanałach technicznych z instalacją wodociągową
- W pomieszczeniach piwnicznych zagrożonych cofką

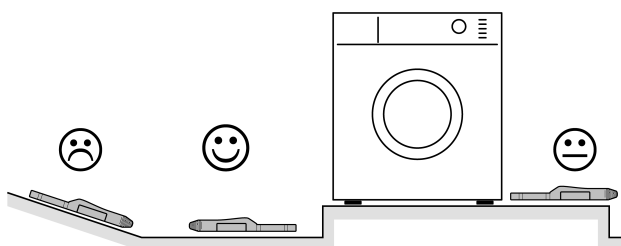
W strefie wypoczynkowej:

- Pod lub za akwariami
- W rozdzielaczach ogrzewania podłogowego

4 Informacje dla elektryków

4.1 Montaż i podłączenie elektryczne

Montaż czujnika wycieku



rysunek 3: Odpowiednie i nieodpowiednie miejsca montażu

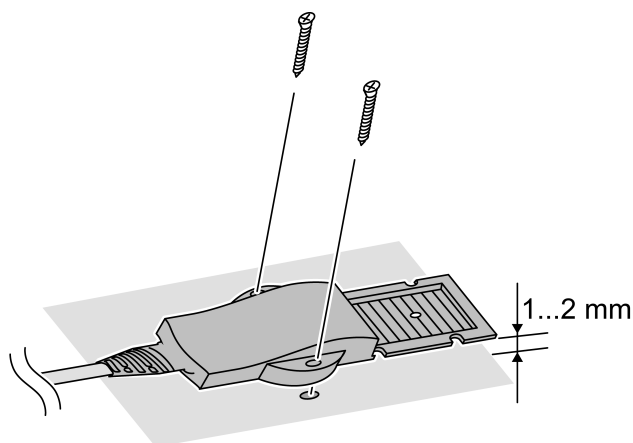
- i** Urządzenia nie umieszczać na powierzchniach spadzistych, podwyższeniach ani cokółkach (rysunek 3).

Znaleźć takie miejsce montażu, gdzie wyciek wody będzie mógł zostać wykryty dostatecznie wcześniej.

- Urządzenie przyłożyć bezpośrednio do monitorowanej powierzchni. Powierzchnia sondy (3) musi być skierowana do dołu.
- Przymocować urządzenie na powierzchni stykowej, np. wkrętami, moment obrotowy maks. 0,4 Nm.

- i** Do mocowania urządzenia nie wolno wykorzystywać otworu wentylacyjnego (4).

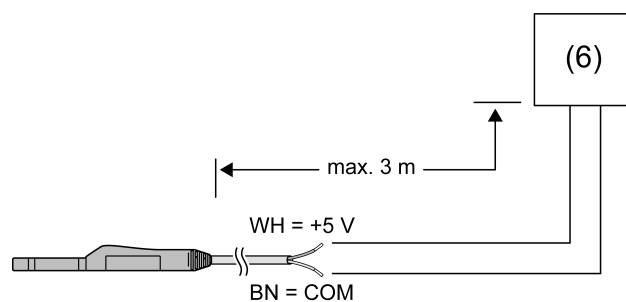
- i** Aby czujnik zadziałał poprawnie, ciecz musi dostać się na powierzchnię sondy (3).
- i** Nie mocować urządzenia do podłoża przy użyciu masy uszczelniającej (silikon, akryl itp.).
- Umocować przewód przyłączeniowy np. za pomocą uchwytów z gwoździem.
- i** Otwór wentylacyjny (4) wspomaga prawidłowe działanie czujnika i nie powinien być zabrudzony.



rysunek 4

Podłączanie czujnika wycieku

Urządzenie jest podłączane bezpośrednio do jednostki kontrolnej z której jest zasilane. Sygnalizacja następuje poprzez zwarcie napięcia zasilającego.



rysunek 5

- Podłączyć urządzenie do jednostki kontrolnej (6), przez którą będzie zasilane i monitorowane.
- Zwracać uwagę na podłączenie biegunów:
Biały = +
Brązowy = - / COM

5 Dane techniczne

Napięcie znamionowe	DC 3,3 ... 5 V SELV
Pobór energii elektrycznej	typowo 0,5 mA
Prąd zwarciov	maks. 100 mA
Klasa zabezpieczenia	III
Temperatura otoczenia	0 ... +50°C
Temperatura składowania/transportu	-40 ... +100°C
Przewód przyłączeniowy	2 m
Stopień ochrony	IP 67

6 Gwarancja

Gwarancja jest realizowana przez handel specjalistyczny na zasadach określonych w przepisach ustawowych. Uszkodzone urządzenie należy przekazać lub przesłać opłaconą przesyłką wraz z opisem usterki do właściwego sprzedawcy (handel specjalistyczny, zakład instalacyjny, specjalistyczny handel elektryczny). Zapewni on przekazanie urządzenia do Gira Service Center.

Gira
Giersiepen GmbH & Co. KG
Elektro-Installations-
Systeme

Industriegebiet Mermbach
Dahlienstraße
42477 Radevormwald

Postfach 12 20
42461 Radevormwald

Deutschland

Tel +49(0)21 95 - 602-0
Fax +49(0)21 95 - 602-191

www.gira.de
info@gira.de