

Sensor de fugas

Núm. de pedido: 5068 00

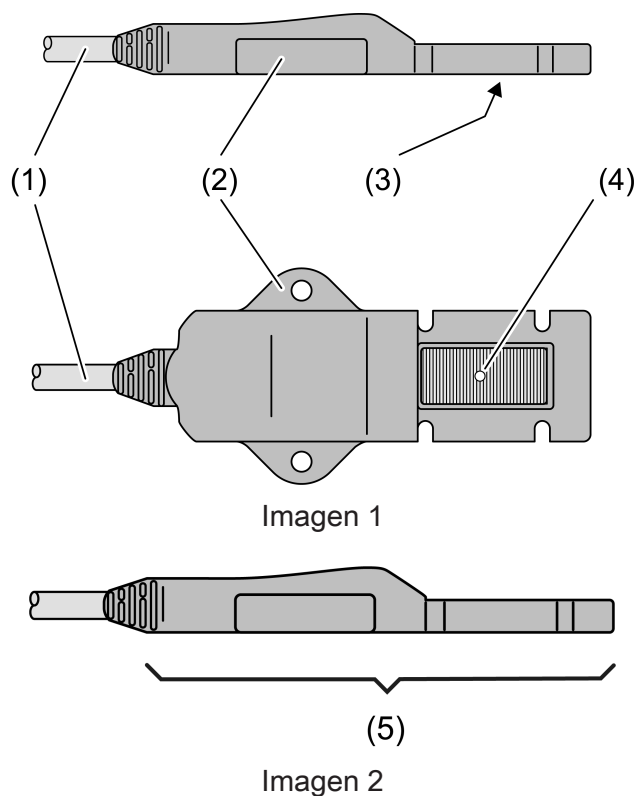
Manual de instrucciones**1 Indicaciones de seguridad**

Sólo los operarios cualificados pueden montar y conectar aparatos eléctricos.

Se pueden producir lesiones, incendios o daños materiales. Deberá leerse completamente y tenerse en cuenta el manual de instrucciones.

Peligro de descarga eléctrica. Durante la instalación y la realización del cableado se deben cumplir con las directrices y normativas válidas para los circuitos de MBTS.

Estas instrucciones forman parte del producto y deben permanecer en manos del consumidor final.

2 Estructura del aparato

- (1) Línea de conexión
- (2) Aleta de fijación
- (3) Superficie del sensor
- (4) Abertura de ventilación
- (5) Superficie de apoyo

3 Función**Uso conforme a lo previsto**

- Detección de entradas de agua y fugas
- Conexión a entradas binarias adecuadas

- Montaje en la superficie a vigilar

Función del sensor de fugas

El aparato supervisa la conductancia eléctrica entre los recubrimientos conductores en la superficie del sensor. El aparato detecta la presencia de agua y la notifica.

- i** El aparato no puede impedir la salida de agua, pero sí su detección a tiempo y notificación, lo cual permite reducir el alcance de los daños provocados por el agua.
- i** La superficie del sensor puede resultar dañada al entrar en contacto con sustancias agresivas (p. ej. lejías de lavado, lejías de agua de lavado o agua de condensación ácida de calefacciones de condensación). Comprobar la superficie del sensor (3) después de cada alarma. Sustituir el aparato si se detectan claros daños por corrosión.

Ejemplos de aplicación

En cuartos de baño o habitaciones húmedas:

- Bajo o junto a la bañera o ducha
- Bajo el lavabo o detrás de mesas de lavabo

En la cocina:

- Bajo la encimera
- Bajo el lavaplatos
- Bajo el lavabo

En las habitaciones de suministro o funcionales:

- Bajo o detrás de lavadoras
- En salas de calderas
- En canales de suministro con conducciones de agua
- En sótanos con riesgo de retención

En la vivienda:

- Bajo o detrás de acuarios
- En distribuidores de calefacciones de suelo

4 Información para los operarios cualificados eléctricamente

4.1 Montaje y conexión eléctrica

Montar el sensor de fugas

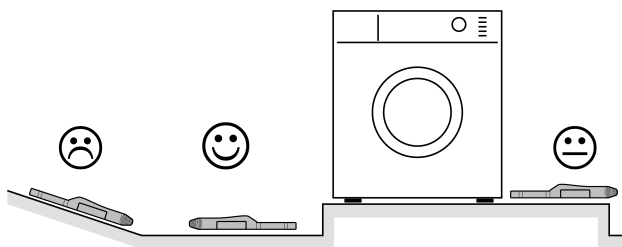


Imagen 3: Lugares de montaje adecuados y no adecuados

- i** El aparato no debe colocarse sobre superficies fuertemente inclinadas, elevaciones o zócalos (Imagen 3).

Buscar un lugar de montaje adecuado, el cual permita detectar a tiempo la presencia de agua.

- Colocar el aparato directamente sobre la superficie a vigilar. La superficie del sensor (3) debe mirar hacia abajo.
- Fijar el aparato por la superficie de apoyo, p. ej. mediante una unión atornillada, par máximo de 0,4 Nm.

- i** La abertura de ventilación (4) no debe utilizarse para fijar el aparato.

- i** Para que el aparato funcione correctamente, el líquido debe poder alcanzar la superficie del sensor (3).
- i** No fijar el aparato con masa de sellado (silicona, acrílico o similar) a la base.
- Fijar la línea de conexión, p. ej. con clips de cable.
- i** La abertura de ventilación (4) es un elemento auxiliar de la función del sensor, por lo que deberá mantenerse siempre limpia.

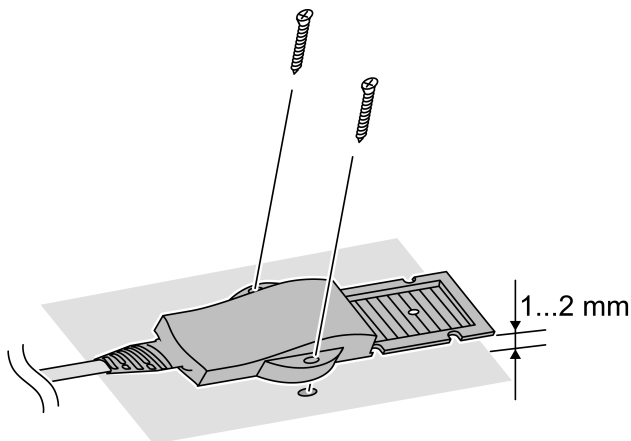


Imagen 4

Conectar el sensor de fugas

El aparato se conecta directamente a una unidad de evaluación y recibe corriente a través de la misma. La señalización se realiza mediante cortocircuito de la tensión de alimentación.

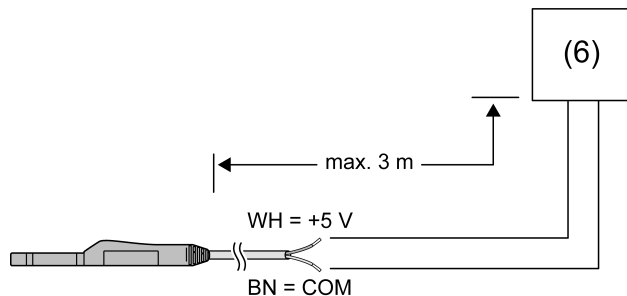


Imagen 5

- Conectar el aparato a una unidad de evaluación (6) que suministre y supervise el aparato.
- Tener en cuenta la polaridad:
Blanco = +
marrón = - / COM

5 Datos técnicos

Tensión nominal	DC 3,3 ... 5 V SELV
Consumo de corriente	típ. 0,5 mA
Corriente de cortocircuito	máx. 100 mA
Clase de protección	III
Temperatura ambiente	0 ... +50 °C
Temperatura de almacenamiento/ transporte	-40 ... +100 °C
Línea de conexión	2 m
Grado de protección	IP 67

6 Garantía

La garantía es efectiva dentro del marco las disposiciones legales a través de un establecimiento especializado. Entregue o envíe el dispositivo defectuoso libre de franqueo con una descripción del problema a su distribuidor correspondiente (establecimiento especializado/empresa de instalación/establecimiento especializado en electricidad). Éste se encargará de enviar los dispositivos al Gira Service Center.

Gira
Giersiepen GmbH & Co. KG
Elektro-Installations-
Systeme

Industriegebiet Mermbach
Dahlienstraße
42477 Radevormwald

Postfach 12 20
42461 Radevormwald

Deutschland

Tel +49(0)21 95 - 602-0
Fax +49(0)21 95 - 602-191

www.gira.de
info@gira.de