

Bedieningsvoorschrift

Tastsensor 4 Standard 1-voudig System 55
Best. nr. 5011 00

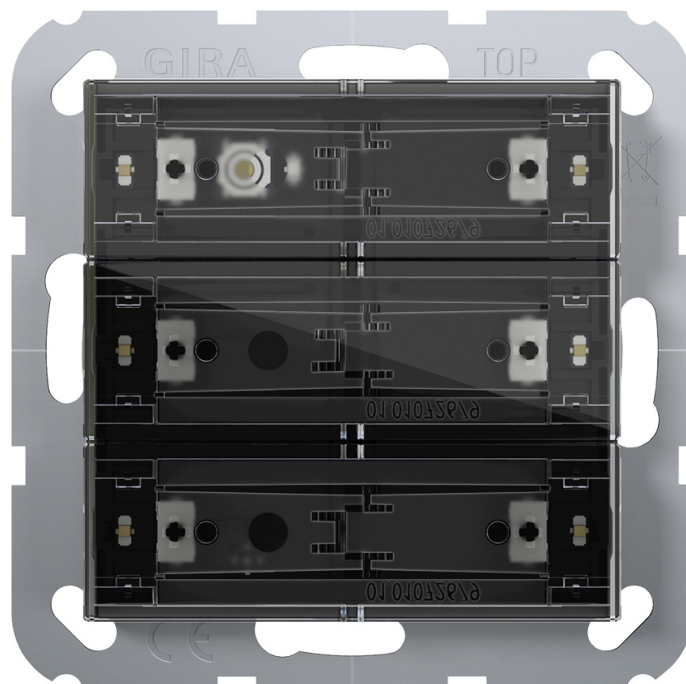
Tastsensor 4 Standard 2-voudig System 55
Best. nr. 5012 00

Tastsensor 4 Standard 3-voudig System 55
Best. nr. 5013 00

Tastsensor 4 Komfort 1-voudig System 55
Best. nr. 5041 00

Tastsensor 4 Komfort 2-voudig System 55
Best. nr. 5042 00

Tastsensor 4 Komfort 3-voudig System 55
Best. nr. 5043 00



1 Veiligheidsinstructies



De montage en aansluiting van elektrische apparaten mogen alleen door een elektrotechnicus worden uitgevoerd.

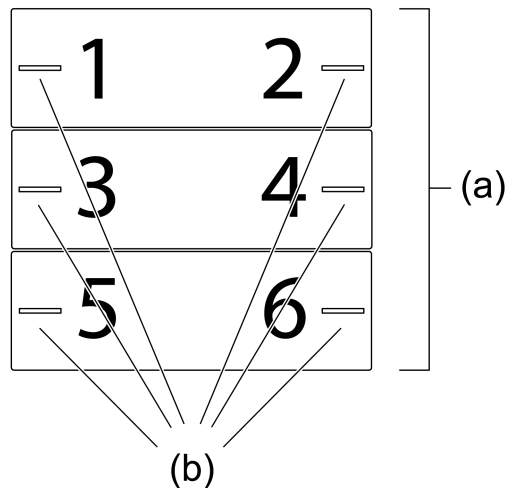
Ernstig letsel, brand of materiële schade mogelijk. Handleiding volledig doorlezen en naleven.

Gevaar door elektrische schokken. Bij de installatie en het leggen van de kabels de voor SELV-circuits geldende voorschriften en normen aanhouden.

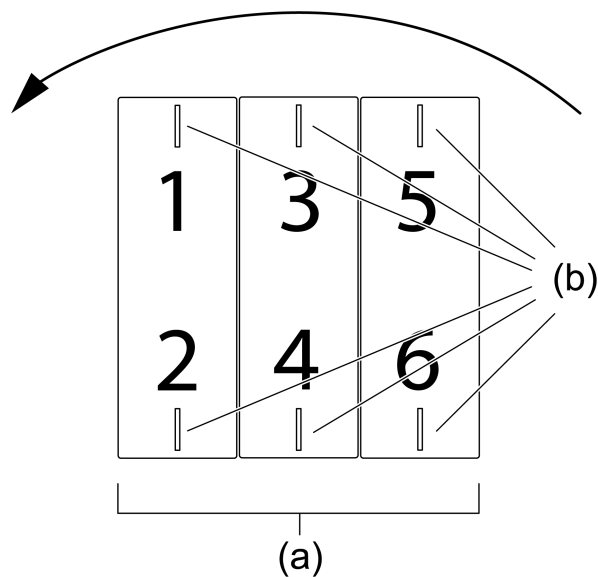
Deze handleiding is onderdeel van het product en moet door de klant worden bewaard.

2 Constructie apparaat

Vooraanzicht



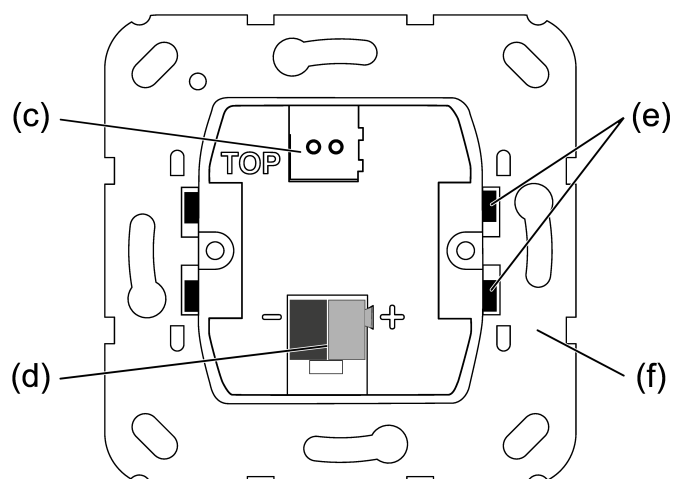
Afbeelding 1: Constructie apparaat 3-voudig (inbouwstand "Standaard inbouwstand", horizontale tuimelschakelaars)



Afbeelding 2: Constructie apparaat 3-voudig (inbouwstand "Over -90° gedraaid", verticale tuimelschakelaars)

- (a) Tuimelschakelaars (toebehoren)
- (b) Status-LED
- 1...6 Bezetting van de knoppen en status-LED

Achteraanzicht



Afbeelding 3: Constructie apparaat - achterzijde

- (c) Aansluiting voor externe sensor (alleen bij apparaatvariant "Comfort")
- (d) Aansluitklem KNX
- (e) Bevestigingsklemmen om het apparaat aan de draagring vast te maken
- (f) Draagring

3 Systeeminformatie

Dit apparaat is een product van het KNX-systeem en voldoet aan de KNX-richtlijnen. Voorwaarde voor een goed begrip is gedetailleerde vakkennis opgedaan via KNX-opleidingen.

De functie van het apparaat is softwareafhankelijk. Gedetailleerde informatie over softwareversies en de bijbehorende functionaliteit en de software zelf vindt u in de productdatabase van de leverancier.

Het apparaat is geschikt voor updates. Firmware-updates kunnen comfortabel worden uitgevoerd met de Gira ETS Service-app (extra software).

Het apparaat is compatibel met KNX Data Secure. KNX Data Secure biedt bescherming tegen manipulaties in de gebouwautomatisering en kan in het ETS-project worden geconfigureerd. Gedetailleerde vakkennis geldt als voorwaarde. Voor de veilige inbedrijfname is een apparaatcertificaat vereist, dat op het apparaat is aangebracht. Tijdens de montage moet het apparaatcertificaat van het apparaat worden verwijderd en op een veilige plaats worden bewaard.

Ontwerp, installatie en inbedrijfname van het apparaat vinden plaats met behulp van de ETS vanaf versie 5.7.5.

4 Bedoeld gebruik

- Bedienen van gebruikers, bijv. verlichting aan/uit, dimmen en kleurtemperatuurregeling, kleurregeling en lichtsterkte, jaloezieën omhoog/omlaag, 1-byte-waarden, 2-byte-waarden, 3-byte-waarden en 6-byte-waarden, lichtsterkte-waarden, temperaturen, kleurtemperatuurwaarden, oproepen en opslaan van lichtscenario's als scenarienevenaansluiting
- Oproepen en opslaan van apparaatinterne lichtscenario's (alleen bij apparaatvariant "Comfort")
- Meten van de kamertemperatuur
- Meten van de luchtvochtigheid in de kamer (alleen bij apparaatvariant "Comfort")
- Indicatie van een alarm (alleen bij apparaatvariant "Comfort")
- Gebruik als oriëntatieverlichting
- Montage in apparatuurdoos conform DIN 49073
- Horizontale inbouw in de inbouwstand "Standaard inbouwstand" of verticale inbouw in de inbouwstand "-90° gedraaid"

5 Producteigenschappen

Producteigenschap per productvariant	Comfort	Standaard
Tastsensor-functies schakelen, dimmen en kleurtemperatuurregeling, kleurregeling en lichtsterkte, jaloezie, waardegever, scenarionevenaansluiting, 2-kanaals bediening en regelaarnevenaansluiting instelbaar	✓	✓
Regelaarnevenaansluiting met bedrijfsmodusomschakeling, dwangmatige bedrijfsmodusomschakeling, aanwezigheidsfunctie en instelwaardeverschuiving	✓	✓
Status-LED - naar keuze rood, groen, blauw - per knop instelbaar	✓	✓
Status-LED - naar keuze rood, groen, blauw, geel, cyan, oranje, paars, wit - per knop instelbaar	✓	-
LED-functies oriëntatieverlichting en nachtverlaging apart instelbaar	✓	✓
LED-functies oriënteringsverlichting, alarmmelding en nachtverlaging apart instelbaar	✓	-
Lichtsterkte van de LED instelbaar en tijdens bedrijf omschakelbaar	✓	✓
Blokkeren of functieomschakeling van alle of afzonderlijke knopfuncties met blokkeringsfunctie mogelijk	✓	✓
Scenariobesturing van max. 8 scenario's met telkens 8 scenario-uitgangen	✓	-
Temperatuurmetingen naar keuze met apparaatinterne sensor en via communicatieobject verbonden externe sensor	✓	✓
Temperatuurmetingen naar keuze met apparaatinterne sensor, op de aansluitklem aangesloten sensor en via communicatieobject verbonden externe sensor	✓	-
Ruimtevochtmeting met apparaatinterne vochtsensor	✓	-
Geïntegreerde buskoppeling	✓	✓

6 Bediening

Afhankelijk van de programmering kunnen aan een tuimelschakelaar max. twee functies zijn toegewezen. De bediening vindt door kort of lang indrukken van de knoppen plaats en hangt van de betreffende geprojecteerde functie af.

6.1 Voorbeelden van bediening van enkele standaardtoepassingen

- Schakelen: knop kort indrukken.
- Dimmen: knop lang indrukken. Bij het loslaten van de knop stopt het dimmen.
- Jaloezie bewegen: knop lang indrukken.
- Jaloezie stoppen of verstellen: knop kort indrukken.
- Waarde instellen, bijv. gewenste lichtsterkte of temperatuur: knop kort indrukken.
- Scenario oproepen: knop kort indrukken.
- Scenario opslaan: knop lang indrukken.
- Kanaal 1 uitvoeren: knop kort indrukken.
- Kanaal 2 uitvoeren: knop lang indrukken.
- Regelaarnevenaansluiting bedienen: knop kort indrukken.

7 Informatie voor elektrotechnici

7.1 Montage en elektrische aansluiting



GEVAAR!

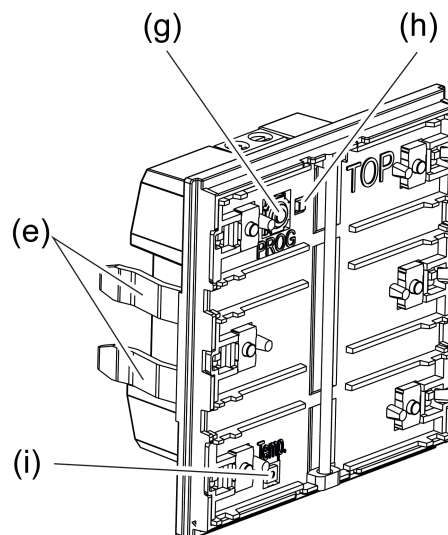
Elektrische schok bij aanraken van onderdelen die onder spanning staan.

Elektrische schokken kunnen dodelijk letsel tot gevolg hebben.

Spanningvoerende delen in de nabijheid van de inbouwlocatie afdekken.

De tastsensor (zie afbeelding 4) kan horizontaal (inbouwstand "Standaard inbouwstand") of verticaal (inbouwstand "over -90° gedraaid") worden ingebouwd.

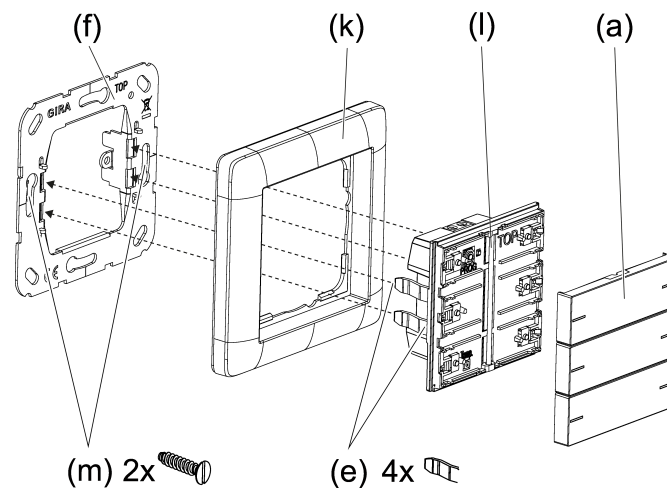
- i** Bij horizontale inbouw van de tastsensor (inbouwstand "Standaard inbouwstand") is de markering **TOP** bovenaan leesbaar.
- i** Bij verticale inbouw van de tastsensor (inbouwstand "over -90° gedraaid") is de markering **TOP** links te lezen.



Afbeelding 4: Tastsensor

- (e) Bevestigingsklemmen om het apparaat aan de draagrings vast te maken
- (g) Programmeerknop
- (h) Programmeer-LED
- (i) Temperatuursensor

Apparaat monteren en aansluiten



Afbeelding 5: Apparaat monteren

- (a) Tuimelschakelaars (toebehoren)
- (e) Bevestigingsklemmen om het apparaat aan de draagring vast te maken
- (f) Draagring
- (k) Afdekraam (toebehoren)
- (l) Tastsensor
- (m) Dooschroeven

i Het apparaat moet in een luchtdichte apparatuurdoos worden gemonteerd. Anders kunnen temperatuur- en vochtmetingen door tocht negatief worden beïnvloed.

Bij Secure-modus (voorwaarden):

- Veilige inbedrijfsnaam is in de ETS geactiveerd.
- Apparaatcertificaat ingevoerd/ingescand resp. aan het ETS-project toegevoegd. Wij adviseren voor het scannen van de QR-code een camera met hoge resolutie te gebruiken.
- Alle wachtwoorden documenteren en op een veilige plaats bewaren.

Voorwaarde: de inbouwstand van de tastsensor is vastgelegd.

- Draagring in de juiste stand, "Standaard inbouwstand" of "over -90° gedraaid", op een apparatuurdoos monteren.

i Markering **TOP** = in acht nemen.

i Gebruik de meegeleverde dooschroeven.

- Inbedrijfsnaam-tuimelschakelaars van de tastsensor lostrekken.

i De tastsensor wordt met inbedrijfsnaam-tuimelschakelaars geleverd. De bij de tastsensor passende tuimelschakelaars moeten apart worden besteld (zie Toebehoren).

- Tastsensor met KNX aansluitklem op KNX aansluiten (rood = +, zwart = -).

- Bij Secure-modus: het apparaatcertificaat moet van het apparaat worden verwijderd en op een veilige plaats worden bewaard.
 - Optioneel (alleen bij apparaatvariant "Comfort"): externe sensor (zie Toebehoren) op aansluiting voor externe sensor aansluiten. De overeenkomstige aansluitklem wordt met de externe sensor meegeleverd.
 - Afdekraam goed aansluitend plaatsen. Het afdekraam wordt vastgezet door de tastsensor.
 - Tastsensor met afdekraam op de draagring steken.
De tastsensor kan in gebruik worden genomen.
- i** Let op de juiste plaatsing van de bevestigingsklemmen in de draagring.
- i** In de volgende stap moet het fysiek adres worden geprogrammeerd (zie hoofdstuk "Inbedrijfname" ▶ Pagina 11). Daarna kunnen de tuimelschakelaars worden gemonteerd (zie hoofdstuk "Tuimelschakelaars monteren" ▶ Pagina 14).

7.2 Inbedrijfname

Fysiek adres en toepassingsprogramma programmeren

i Projectering en inbedrijfname met ETS vanaf versie 5.7.5.

De programmeerknop bevindt zich onder de eerste tuimelschakelaar.

Voorwaarde: het apparaat is aangesloten en bedrijfsklaar.

De eerste tuimelschakelaar is gedemonteerd.

- Programmeermodus activeren: programmeerknop indrukken.
De programmeer-LED brandt rood. De programmeermodus is geactiveerd.
- Fysiek adres programmeren.
De programmeer-LED gaat uit. Fysiek adres is geprogrammeerd.
- Applicatieprogramma programmeren.
Apparaat is gebruiksklaar.

i Tijdens de programmering van het applicatieprogramma worden alle status-LED's uitgeschakeld. Zodra de programmering met succes is afgesloten, voeren de status-LED's hun ingestelde functie uit.

i Alleen bij apparaatvariant "Comfort": bij ontladen applicatieprogramma gaan alle status-LED's bij aangesloten busspanning eerst wit branden. Elke knopbediening leidt tot verandering van de lichtkleur van de bijbehorende status-LED (wit → rood → groen → blauw → geel → cyaan → oranje → paars → wit → ...).

i Alleen bij apparaatvariant "Standaard": bij ontladen applicatieprogramma gaan alle status-LED's bij aangesloten busspanning eerst groen branden. Elke knopbediening leidt tot verandering van de lichtkleur van de bijbehorende status-LEDs (groen → rood → blauw → groen → ...).

7.2.1 Safe-State-modus

De Safe-State-modus stopt de uitvoering van het geladen applicatieprogramma.

Wanneer het apparaat bijvoorbeeld door een foutieve projectering of inbedrijfname niet correct werkt, kan de uitvoering van het geladen applicatieprogramma door activeren van de Safe-State-modus worden gestopt. In de Safe-state-modus gedraagt het apparaat zich passief, omdat het applicatieprogramma niet wordt uitgevoerd (uitvoeringstoestand: beëindigd).

- i** Alleen de systeemsoftware van het apparaat werkt nog. ETS-diagnosefuncties en ook het programmeren van het apparaat zijn nog mogelijk.

Safe-State-modus activeren

- Spanning uitschakelen.
- Programmeerknop indrukken en ingedrukt houden.
- Spanning inschakelen.

De Safe-State-modus is geactiveerd. De programmeer-LED knippert langzaam (ca. 1 Hz).

- i** De programmeerknop pas loslaten wanneer de programmeer-LED knippert.

Safe-State-modus deactiveren

- Spanning uitschakelen of ETS-programmering uitvoeren.

7.2.2 Master-reset

De master-reset herstelt de basisinstellingen van het apparaat (fysiek adres 15.15.255, firmware blijft behouden). De apparaten moeten vervolgens met de ETS opnieuw in bedrijf worden genomen.

- i** Bij Secure-modus: een master-reset deactiveert de beveiliging van het apparaat. Het apparaat kan aansluitend met het apparaatcertificaat opnieuw in bedrijf worden genomen.
- i** Met de ETS Service-app kunnen de fabrieksinstellingen van apparaten worden hersteld. Deze functie gebruikt de in het apparaat aanwezige firmware, die op het moment van aflevering actief was (afleveringstoestand). Door de reset naar de fabrieksinstellingen verliezen de apparaten hun fysiek adres en configuratie.

Wanneer het apparaat bijvoorbeeld door een foutieve projectering of inbedrijfname niet correct werkt, kan het geladen applicatieprogramma door uitvoering van een master-reset uit het apparaat worden gewist. De master-reset zet het apparaat terug in de afleveringstoestand. Het apparaat kan aansluitend door programmering van het fysieke adres en van het applicatieprogramma opnieuw in bedrijf worden genomen.

Master-reset uitvoeren

Voorwaarde: de Safe-State-modus is geactiveerd.

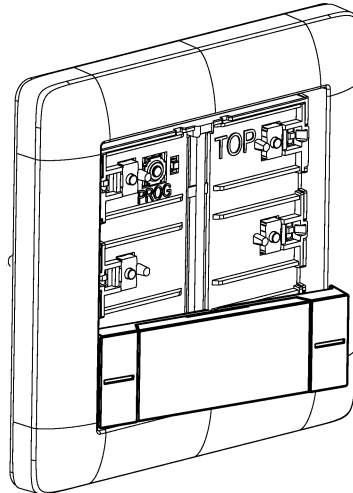
- Programmeerknop indrukken en > 5 seconden ingedrukt houden tot de programmeer-LED snel knippert.
- Programmeerknop loslaten.

Het apparaat voert een master-reset uit. De programmeer-LED is ingeschakeld.

Het apparaat start opnieuw en bevindt zich dan in de toestand bij aflevering.

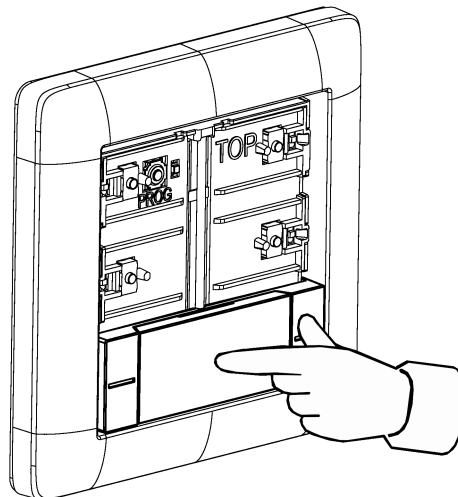
7.3 Tuimelschakelaars monteren

- Tuimelschakelaar aan de zijkant in positie brengen (zie afbeelding 6).



Afbeelding 6: Tuimelschakelaar aan de zijkant in positie brengen

- In het midden op de tuimelschakelaar drukken (zie afbeelding 7).



Afbeelding 7: Tuimelschakelaar in het midden aandrukken

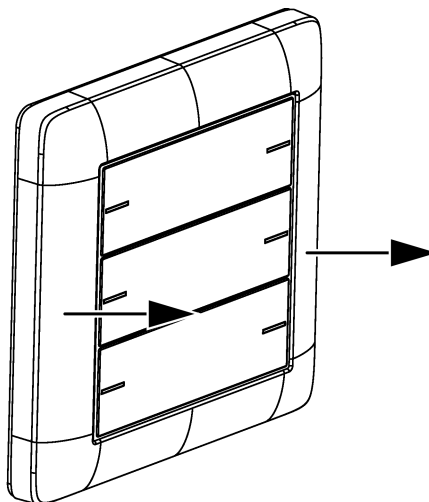
Tuimelschakelaar klikt vast.

Het apparaat is bedrijfsklaar.

- i** Om de spleetmaten tussen de tuimelschakelaars en het afdekraam te optimaliseren, kunnen de tuimelschakelaars na het vastklikken iets worden verschoven.

7.4 Demontage

- Tastsensor samen met het afdekraam voorzichtig naar voren eraf trekken.
- Tuimelschakelaars van de tastsensor losmaken door er aan één kant aan te trekken.



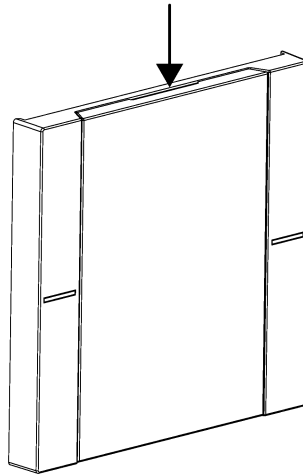
Afbeelding 8: Tastsensor demonteren

7.5 Opschriftveld vervangen

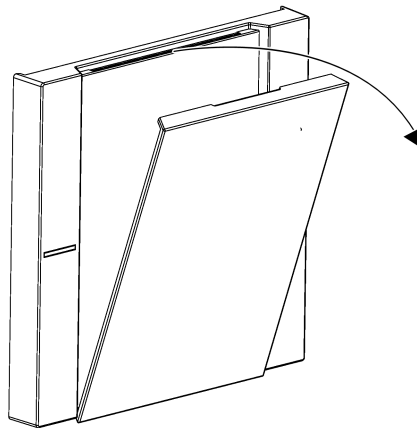
Tuimelschakelaar heeft een opschriftveld

- Kerf van de afdekking van het opschriftveld opzoeken met een vinger (zie afbeelding 9).
- Afdekking van het opschriftveld van de tuimelschakelaar trekken door aan één kant aan de kerf te trekken (zie afbeelding 10).

Opschriftveld is vrijgemaakt.



Afbeelding 9: Kerf van de afdekking van het opschriftveld opzoeken



Afbeelding 10: Afdekking van het opschriftveld eraf trekken

- Opschriftveld vervangen.
- Afdekking van het opschriftveld op de tuimelschakelaar drukken en vastklikken.

Opschriftveld is vervangen.

8 Technische gegevens

KNX

KNX medium	TP256
Inbedrijfnamemodus	S-modus
Nominale spanning	DC 21 ... 32 V SELV
Opgenomen stroom KNX	8 ... 18 mA
Soort aansluiting KNX	Standaard aansluitklem
Aansluitkabel KNX	EIB-Y (St)Y 2x2x0,8
Beschermingsklasse	III

Inbouwmaten (zie afbeelding 11)

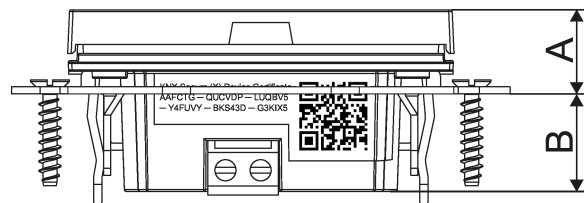
Opbouwhoogte	A = 11,9 mm
	A = 12,5 mm (tuimelschakelaarset rvs)
Inbouwdiepte	B = 13,8 mm

Aansluitkabel externe sensor (zie Toebehoren)

Kabeltype verlenging	NYM-J 3x1,5 of J-Y(St)Y 2x2x0,8
Totale lengte kabel externe sensor	max. 30 m

Omgevingscondities

Omgevingstemperatuur	-5 ... +45 °C
Opslag-/transporttemperatuur	-20 ... +70 °C



Afbeelding 11: Inbouwmaten

9 Toebehoren

i Tuimelschakelaarsets met individuele opschriften zijn verkrijgbaar via de Gira Opschriftservice www.beschriftung.gira.de.

Wippenset 1-voudig voor tastsensor 4	Best.-nr. 5751 ..
Wippenset 1-voudig individueel voor tastsensor 4	Best.-nr. 5761 ..
Wippenset 1-voudig individueel voor tastsensor 4	Best.-nr. 5771 ..
Wippenset 2-voudig voor tastsensor 4	Best.-nr. 5752 ..
Wippenset 2-voudig individueel voor tastsensor 4	Best.-nr. 5762 ..
Wippenset 2-voudig individueel voor tastsensor 4	Best.-nr. 5772 ..
Wippenset 4-voudig voor tastsensor 4	Best.-nr. 5753 ..
Wippenset 4-voudig individueel voor tastsensor 4	Best.-nr. 5763 ..
Wippenset 4-voudig individueel voor tastsensor 4	Best.-nr. 5773 ..
Externe sensor	Best.-nr. 1493 00

10 Garantie

De wettelijk vereiste garantie wordt uitgevoerd via de vakhandel. Een gebrekkig apparaat kunt u met een omschrijving van de fout aan de betreffende verkoper (elektrotechnische vakhandel/installatiebedrijf) overhandigen of portvrij opsturen. Deze stuurt het apparaat door naar het Gira Service Center.

Gira
Giersiepen GmbH & Co. KG
 Elektro-Installations-
 Systeme

Industriegebiet Mermbach
 Dahlienstraße
 42477 Radevormwald

Postfach 12 20
 42461 Radevormwald

Deutschland

Tel +49(0)21 95 - 602-0
 Fax +49(0)21 95 - 602-191

www.gira.de
info@gira.de