

Spot dimmable

N° de commande: 2692..

Sport dimmable lumière chaude

N° de commande: 2695..

Mode d'emploi**1 Consignes de sécurité**

Ces instructions font partie intégrante du produit et doivent être conservées chez l'utilisateur final.

Risque d'étouffement par ingestion de petites pièces. S'assurer que les aimants pour le démontage d'une applique lumineuse ne tombent pas entre les mains des enfants.

Le produit contient un aimant, qui peut interférer avec les fonctions des implants électroniques, par ex. les simulateurs cardiaques et les pompes à insuline.

Les personnes portant des implants électroniques ne doivent pas porter le produit près de leur corps, par ex. dans une poche de pantalon ou de chemise. Maintenir une distance minimale de 10 cm entre le produit et les implants électroniques.

Le produit contient un aimant, qui peut endommager les appareils électroniques, tels que les ordinateurs portables, les appareils auditifs et les supports de données, tels que les cartes de crédit, ainsi que les montres mécaniques et les haut-parleurs.

Maintenir une distance minimale de 10 cm entre le produit et les appareils et supports de données susmentionnés.

2 Usage conforme

- Applique lumineuse à luminosité variable pour éclairage extérieur
- Fonctionnement sur la prise du système Plug & Light
- Montage sur murs et plafonds par enfichage sur la prise du système Plug & Light

i Pour l'utilisation de ces appliques lumineuses variables, la prise doit être raccordée conformément au schéma de raccordement pour les appliques lumineuses variables, voir le mode d'emploi de la prise.

3 Caractéristiques produits

- Variable : variation avec un variateur LED adapté à température de couleur constante de 2700 K
- Variation blanc chaud : variation de la température de couleur entre 2700 K et 4000 K associée à une augmentation simultanée de la luminosité du minimum au maximum, avec un variateur LED adapté.
- Optique symétrique, angle de rayonnement de 35°
- Lumière sans scintillement sur toute la plage de variation
- Applique lumineuse remplaçable en fonctionnement
- Embout lumineux réglable sur 3 niveaux (5, 10 et 15 mm)
- Inclinable à 90°
- Variable en continu de 360°

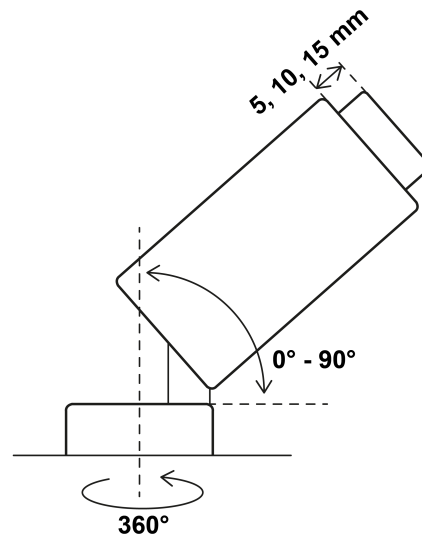


Figure 1

4 Nettoyage

Ne pas utiliser de détergents agressifs ou abrasifs pour le nettoyage de l'applique lumineuse !
Éteindre et laisser refroidir l'applique lumineuse avant le nettoyage, puis nettoyer à l'aide d'un chiffon doux légèrement humide.

Essuyer délicatement les optiques en vitrage synthétique avec un chiffon en microfibre doux. Pour effectuer un nettoyage en profondeur, utiliser un chiffon en microfibre imbibé d'isopropanol ou d'un produit nettoyant pour optique.

5 Lampes

Les lampes LED dans l'applique lumineuse ne sont pas remplaçables. En cas de défaut, remplacer toute l'applique lumineuse.

6 Montage

En cas de prise avec blocage, l'applique lumineuse est fixée sur la prise à l'aide d'un blocage mécanique ainsi que par une fixation magnétique.

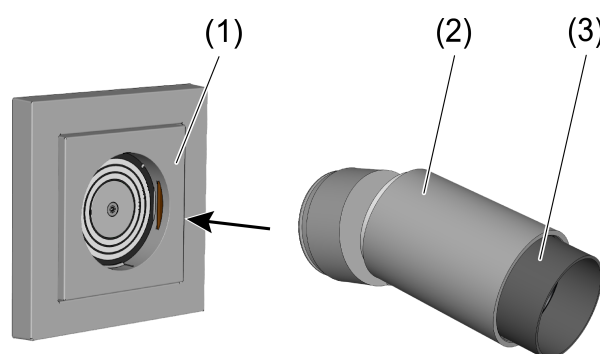


Figure 2: Montage de l'applique lumineuse

Montage de l'applique lumineuse

Condition préalable : la prise est raccordée au circuit électrique et montée.

- Placer l'applique lumineuse (2) sur la prise montée (1) (Figure 2).

Réglage de l'embout lumineux

L'embout lumineux peut être réglé sur 3 niveaux (5, 10 et 15 mm).

- Pour régler l'embout lumineux (3) de l'applique lumineuse sur le niveau suivant, pousser l'embout lumineux et tirer.

7 Démontage

Démontage de l'applique lumineuse (sans mécanisme de blocage)

- Retirer l'applique lumineuse.

i Lorsque l'applique lumineuse est inclinée vers le bas, son retrait est plus facile.

Démontage de l'applique lumineuse (avec mécanisme de blocage)

Le blocage mécanique doit être débloqué au moyen d'un aimant (accessoire).

- Placer l'aimant (5) à la hauteur du marquage (4) sur la plaque centrale au niveau de l'applique lumineuse (Figure 3).
- Glisser l'aimant en direction du marquage vers l'extérieur jusqu'à l'émission d'un clic.
- Retirer l'applique lumineuse.

i Ne retirer l'aimant qu'après avoir démonté l'applique lumineuse.

i Lorsque l'applique lumineuse est inclinée vers le bas, son retrait est plus facile.

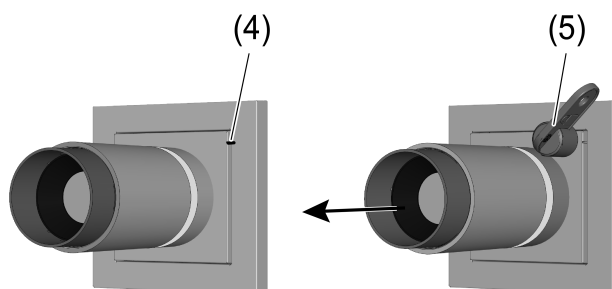


Figure 3: Démontage de l'applique lumineuse (avec mécanisme de blocage)

8 Caractéristiques techniques

Tension nominale	12 V DC TBTS
Puissance absorbée	5,6 W
Raccord	Couplage électrique via des contacts par glissement
Degré de protection	IP 20
Classe de protection	III
Température ambiante	+5 ... 25°C
Température de stockage et de transport	-25 ... 70°C
Humidité rel. (stockage/transport)	max. 93 % (sans condensation)
Diamètre	42 mm
Longueur	80 mm (sans embout) 85 - 95 mm (avec embout)
Matériau du boîtier	Aluminium/matière plastique

9 Accessoires

Prise de courant lumineuse	Réf. 2688..
Prise de courant lumineuse à verrouillage	Réf. 2685..
Aimant déverrouillage	Réf. 2699 00

10 Garantie

La garantie est octroyée dans le cadre des dispositions légales concernant le commerce spécialisé. Veuillez remettre ou envoyer les appareils défectueux port payé avec une description du défaut au vendeur compétent pour vous (commerce spécialisé/installateur/revendeur spécialisé en matériel électrique). Ceux-ci transmettent les appareils au Gira Service Center.

Gira
Giersiepen GmbH & Co. KG
Elektro-Installations-
Systeme

Industriegebiet Mermbach
Dahlienstraße
42477 Radevormwald

Postfach 12 20
42461 Radevormwald

Deutschland

Tel +49(0)21 95 - 602-0
Fax +49(0)21 95 - 602-191

www.gira.de
info@gira.de