

## Spot

**Spot dimbaar**

Best. nr.: 2692..

**Spot warm dimbaar**

Best. nr.: 2695..

**Bedieningsvoorschrift**

## 1 Veiligheidsinstructies

Deze handleiding is onderdeel van het product en moet door de eindklant worden bewaard.

Verstikkingsgevaar door inslikken van kleine onderdelen. Zorgen dat de magneten voor de demontage van een lichtelement niet in de handen van kinderen terechtkomen.

Het product bevat een magneet, die de functies van elektronische implantaten zoals pacemakers en insulinepompen kan storen.

Personen met elektronische implantaten moeten het product niet in de buurt van hun lichaam dragen, bijv. in broek- of hemdzak. Minimumafstand van 10 cm tussen product en elektronische implantaten aanhouden.

Het product bevat een magneet die elektronische apparaten zoals laptops, gehoorapparaten en gegevensdragers zoals creditcards alsmede mechanische klokken en luidsprekers kan beschadigen.

Minimumafstand van 10 cm tussen product en de genoemde apparaten en gegevensdragers aanhouden.

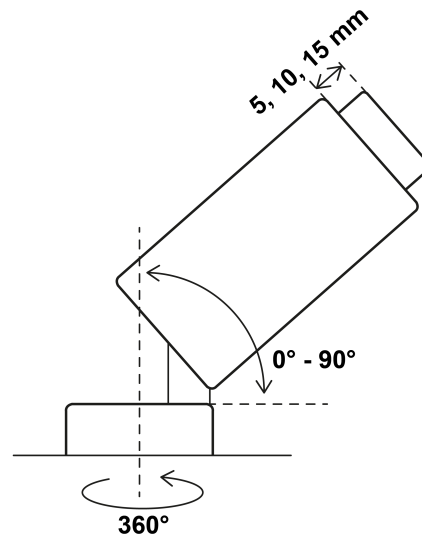
## 2 Bedoeld gebruik

- Dimbaar lichtelement voor de verlichting binnen
- Bedrijf met de lichtcontactdoos van het Plug & Light-systeem
- Montage aan de wand of aan het plafond door insteken in de lichtcontactdoos van het Plug & Light-systeem

**i** Voor het gebruik van dit dimbaar lichtelement moet de lichtcontactdoos volgens het aansluitschema voor dimbare lichtelementen zijn aangesloten, zie bedieningshandleiding van de lichtcontactdoos.

## 3 Producteigenschappen

- Dimbaar: dimmen met geschikte LED-dimmer bij constante kleurtemperatuur van 2700 K
- Warmdimmen: verandering van de kleurtemperatuur tussen 2700 K en 4000 K met gelijktijdige toename van de lichtsterkte van minimum naar maximum, met geschikte LED-dimmer
- Symmetrische lens, afstralhoek van 35°
- Flickervrij licht over het gehele dimbereik
- Lichtelement tijdens het bedrijf verwisselbaar
- Verstelbare afdekplaat met 3 vastklikniveaus (5, 10 en 15 mm)
- 90° zwenkbaar
- 360° traploos draaibaar



Afbeelding 1

## 4 Reiniging

Voor de reiniging van het lichtelement geen agressieve of schurende reinigingsmiddelen gebruiken!

Lichtelement vóór het reinigen uitschakelen en laten afkoelen en vervolgens met een licht bevochtigde, zachte doek reinigen.

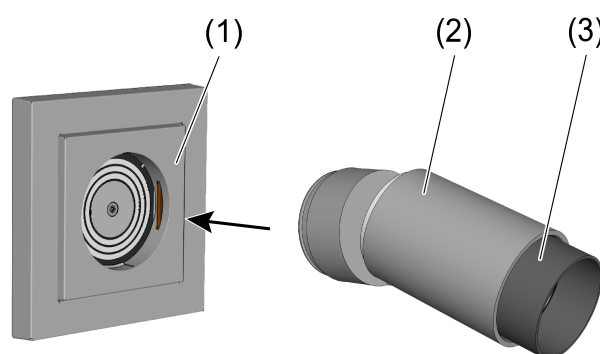
Kunstglaslenzen voorzichtig met een droge, zachte microvezeldoek afvegen. Voor de grondige reiniging het microvezeldoek in isopropanol of lensreiniger drenken.

## 5 Lampen

De LED-lampen in het lichtelement kunnen niet worden vervangen. Bij een defect moet het hele lichtelement worden vervangen.

## 6 Montage

Bij de lichtcontactdoos met vergrendeling wordt het lichtelement, naast de magnetische bevestiging, met een mechanische vergrendeling op de lichtcontactdoos bevestigd.



Afbeelding 2: Lichtelement monteren

### Lichtelement monteren

Voorwaarde: de lichtcontactdoos is elektrische aangesloten en gemonteerd.

- Lichtelement (2) op de gemonteerde lichtcontactdoos (1) plaatsen (Afbeelding 2).

## Afdekplaat verstellen

De afdekplaat kan met 3 vastklikniveaus (5, 10 en 15 mm) worden veresteld.

- Om de afdekplaat (3) van het lichtelement naar het volgende niveau te verstellen, moet de afdekplaat worden verschoven of eraan worden getrokken.

## 7 Demontage

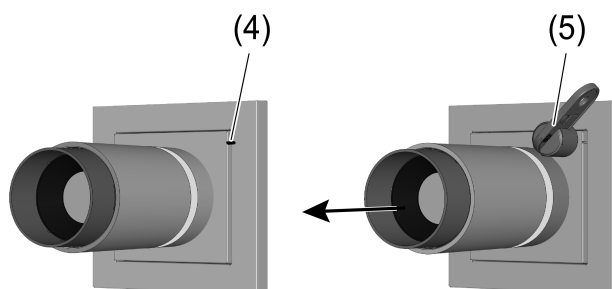
### Lichtelement demonteren (zonder vergrendeling)

- Lichtelement eraf trekken.
- i** Als het lichtelement naar onderen wordt gekanteld, kan deze er gemakkelijker worden afgetrokken.

### Lichtelement demonteren (met vergrendeling)

De mechanische vergrendeling moet met behulp van een magneet (accessoire) worden ontgrendeld.

- Magneet (5) ter hoogte van de markering (4) op de afdekplaat bij het lichtelement plaatsen (Afbeelding 3).
- Magneet in de richting van de markering naar buiten trekken totdat u een klikgeluid hoort.
- Lichtelement eraf trekken.
- i** Magneet pas verwijderen nadat het lichtelement is gedemonteerd.
- i** Als het lichtelement naar onderen wordt gekanteld, kan deze er gemakkelijker worden afgetrokken.



Afbeelding 3: Lichtelement demonteren (met vergrendeling)

## 8 Technische gegevens

Nominale spanning	DC 12 V SELV
Opgenomen vermogen	5,6 W
Aansluiting	Elektrische koppeling via vergulde sleepcontacten
Beschermingsgraad	IP 20
Beschermingsklasse	III
Omgevingstemperatuur	+5 ... 25°C
Opslag- en transporttemperatuur	-25 ... 70°C
Rel. vochtigheid (opslag/transport)	max. 93 % (geen condens)
Diameter	42 mm
Lengte	80 mm (zonder plaat) 85 - 95 mm (met plaat)
Materiaal behuizing	Aluminium / kunststof

## 9 Toebehoren

Lichtcontactdoos	Bestelnr. 2688..
Lichtcontactdoos met vergrendeling	Bestelnr. 2685..
Ontgrendelingsmagneet	Bestelnr. 2699 00

## 10 Garantie

De wettelijk vereiste garantie wordt uitgevoerd via de vakhandel. Een gebrekkig apparaat kunt u met een omschrijving van de fout aan de betreffende verkoper ((elektrotechnische) vakhandel/ installatiebedrijf) overhandigen of portvrij opsturen. Deze stuurt het apparaat door naar het Gira Service Center.

**Gira**  
**Giersiepen GmbH & Co. KG**  
Elektro-Installations-  
Systeme

Industriegebiet Mermbach  
Dahlienstraße  
42477 Radevormwald

Postfach 12 20  
42461 Radevormwald

Deutschland

Tel +49(0)21 95 - 602-0  
Fax +49(0)21 95 - 602-191

[www.gira.de](http://www.gira.de)  
[info@gira.de](mailto:info@gira.de)