

RTA 230 V~ con contatto NC / NO, interruttore off e spia di controllo

N. ord. : 2472 00

Istruzioni per l'uso

1 Indicazioni di sicurezza



Il montaggio e il collegamento di dispositivi elettrici devono essere eseguiti da elettricisti.

Possibilità di gravi infortuni, incendi e danni a oggetti. Leggere e rispettare tutte le istruzioni.

Pericolo di scossa elettrica. Prima di effettuare qualsiasi intervento sull'apparecchio o sul carico, staccare l'alimentazione elettrica. Per il distacco, considerare tutti gli interruttori di protezione di linea che forniscono tensioni pericolose all'apparecchio o al carico.

Queste istruzioni costituiscono parte integrante del prodotto e devono essere conservate dal cliente finale.

2 Struttura dell'apparecchio

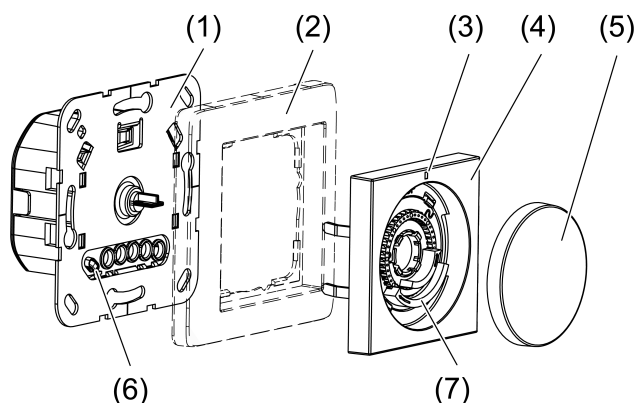


Figura 1: Struttura dell'apparecchio

- (1) Uso regolatore temp. ambiente
- (2) Telaio di copertura
- (3) LED di stato
- (4) Piastra centrale
- (5) Pulsante di comando
- (6) Sensore di temperatura interno
- (7) Anelli di regolazione limitazione temperatura

i In caso di lavori di ristrutturazione, il sensore di temperatura (6) non deve essere né sporcato né verniciato.

3 Uso conforme

- Regolatore temp. ambiente elettronico per il comando di attuatori elettrotermici per 230 V~
- Regolazione della temperatura ambiente in ambienti chiusi
- Montaggio nella scatola apparecchi con dimensioni secondo la norma DIN 49073

4 Caratteristiche del prodotto

- Regolazione manuale di una temperatura di comfort
- Spegnimento manuale della regolazione della temperatura

- Morsetto di ingresso per l'attivazione della temperatura di abbassamento (ECO) tramite l'orologio centrale
- Morsetto di ingresso per l'attivazione del funzionamento di raffreddamento tramite comando centrale
- Sensore di temperatura interno
- Funzione antigelo
- Commutazione silenziosa
- Rilevamento del calo di temperatura (regolare alla temperatura di protezione antigelo all'apertura della finestra)
- Modalità di funzionamento uscita del regolatore: modulazione di larghezza d'impulso (PWM) o a due punti commutabile
- Adattamento al tipo di valvole (normalmente aperte senza corrente o normalmente chiuse senza corrente, commutabile)
- Impostazione offset (valore di correzione della temperatura misurata)
- Funzione di protezione valvola (1 x apertura e chiusura settimanale della valvola)

5 Descrizione del funzionamento

Funzionamento di abbassamento (ECO)

In molte aree dell'edificio, è ragionevole non riscaldare in maniera continua alla temperatura di comfort bensì ad orari prestabiliti ad una temperatura più bassa. Cablando il morsetto di ingresso \ominus con 230 V, la temperatura si abbassa di 4°C. Ciò dovrebbe essere attivato tramite un orologio centrale.

Esercizio di raffreddamento

I moderni sistemi di riscaldamento a pompa di calore spesso consentono anche il raffreddamento degli ambienti. Nel funzionamento di raffreddamento, è possibile una modifica della temperatura di raffreddamento tramite il pulsante di comando.

Una commutazione tra funzionamento di riscaldamento e raffreddamento avviene tramite il pulsante di comando oppure cablando il morsetto di ingresso "C" con 230 V.

Rilevamento abbassamento improvviso di temperatura

In caso di brusco calo della temperatura, ad esempio dopo l'apertura di una finestra, viene regolata per massimo 30 minuti la temperatura di protezione antigelo di 5°C. Premendo o girando il pulsante di comando si annulla il processo.

Offset

Con questa funzione, è possibile adattare la posizione del pulsante di comando in modo che corrisponda alla temperatura ambiente. In questo modo, l'indicazione della temperatura può essere confrontata in stanze diverse tramite il pulsante di impostazione. È possibile un adattamento fino a +/- 3° C.

Regolazione del regolatore

A seconda del sistema di riscaldamento, è possibile impostare il comportamento di regolazione.

Regolazione a modulazione di ampiezza di impulso (impostazione di fabbrica): ottimizzata per attuatori elettrotermici (vedere Dati Tecnici): L'uscita non viene attivata in modo permanente, ma per un tempo (ampiezza dell'impulso) dipendente dalla differenza di temperatura tra il valore nominale e il valore reale. Con questo metodo, la temperatura reale si avvicina sempre più alla temperatura nominale.

Regolazione a due punti: l'uscita rimane attiva, fino a quando la temperatura nominale non viene superata di 0,5 °C. L'uscita viene riattivata solo quando la temperatura scende al di sotto del valore nominale di 0,5 °C. Poiché la maggior parte dei sistemi di riscaldamento sono molto lenti, questa regolazione può causare sbalzi di temperatura.

Impostazione del tipo di valvola

In base all'attuatore elettrotermico utilizzato, occorre effettuare un adattamento al tipo di valvola. Vi sono attuatori in cui la valvola, quando non è disponibile la tensione di alimentazione, è aperta (aperta senza corrente, impostazione NO) o chiusa (chiusa senza corrente, impostazione di fabbrica).

6 Comando

Breve panoramica

Funzione	Pulsante di comando	LED di stato	Colore LED
Modificare la temperatura ambiente	... ruotare a destra o a sinistra	massimo 2 minuti	rosso = Funzionamento di riscaldamento blu = Funzionamento di raffreddamento arancione = Protezione antigelo (10 secondi)
Mostrare modalità di funzionamento	... premere brevemente	10 Secondi	rosso = Funzionamento di riscaldamento blu = Funzionamento di raffreddamento arancione = Protezione antigelo

Aumentare o ridurre la temperatura ambiente

- Ruotare a destra o a sinistra il pulsante di comando.
Se la temperatura nominale non viene raggiunta, il LED si accende per massimo 2 minuti nel colore dell'attuale modalità operativa.
Nella posizione centrale, il dispositivo regola a ca. 20 °C la temperatura nominale. La temperatura ambiente così raggiunta dipende dal luogo di installazione del dispositivo e dalla condizioni ambientali. La temperatura nominale minima è pari a ca. 5 °C e la temperatura nominale massima di ca. 30 °C (Figura 4).

Visualizzazione della modalità di funzionamento attuale

- Premere brevemente il pulsante di comando.
Il LED si illumina per 10 secondi nel colore della modalità di funzionamento attuale.
Arancione = Protezione antigelo, **blu** = Funzionamento di raffreddamento, **rosso** = Funzionamento di riscaldamento.

Spegnimento della regolazione della temperatura

- Premere il pulsante di comando per oltre 2 secondi, finché non si accende il LED **arancione**.
Il dispositivo è passato alla protezione antigelo. La protezione anti-gelo scongiura l'eventualità di non raggiungere la temperatura di 5 °C.
Per ogni rotazione del pulsante di comando, il LED si illumina per 10 secondi di **arancione**.
- Per attivare la regolazione della temperatura, tenere premuto di nuovo per più di 2 secondi il pulsante di comando.
Il dispositivo ripassa alla modalità operativa precedente. Il LED si illumina per 10 secondi.
Rosso = Funzionamento di riscaldamento, **blu** = Funzionamento di raffreddamento.

Passaggio manuale tra funzionamento di riscaldamento e raffreddamento

- i** Se sono presenti 230 V sul morsetto di ingresso **C**, non è possibile passare manualmente alla modalità riscaldamento.

- Premere il pulsante di comando per più di 4 secondi fino a quando il LED **rosso** lampeggia nel funzionamento di riscaldamento o quello **blu** lampeggia nel funzionamento di raffreddamento.
- Premere di nuovo brevemente il pulsante di comando per cambiare modalità operativa.
- Tenere premuto per più di un secondo il pulsante di comando fino a quando il LED si illumina in maniera permanente per acquisire la modalità operativa visualizzata. Dopo 10 secondi senza azionamento, la modalità operativa visualizzata viene acquisita in automatico.
Rosso = Funzionamento di riscaldamento, **blu** = Funzionamento di raffreddamento.

7 Informazioni per elettrotecnici

Selezionare un luogo di montaggio adeguato

- Altezza di montaggio raccomandata: 1,50 m sulle pareti interne
- Non montare il dispositivo nelle vicinanze di fonti di disturbo come forni, frigoriferi, correnti d'aria (ad es. accanto alla porta) o irraggiamento solare. Essi potrebbero influenzare la misurazione della temperatura del sensore di temperatura interno.
- Non montare l'apparecchio all'interno di pareti di scaffali o dietro tende e coperture simili
- Non utilizzare l'apparecchio unitamente ad altri apparecchi elettronici che generano calore, ad esempio un variatore di luce



PERICOLO!

Pericolo di morte per scossa elettrica.

Disinserire l'apparecchio. Coprire i componenti sotto tensione.

Collegamento e montaggio dell'apparecchio

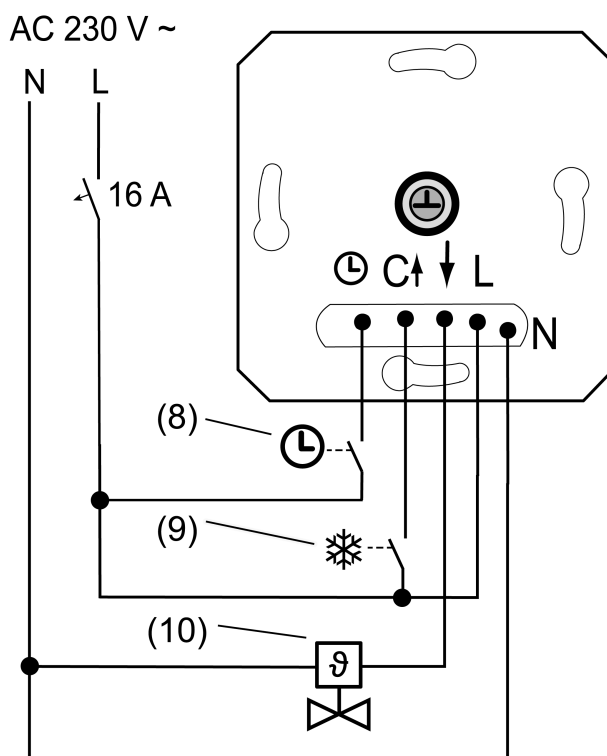


Figura 2: Esempio di collegamento dell'unità da incasso

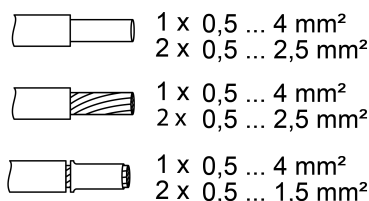


Figura 3: Sezione trasversale conduttore

- Collegare l'attuatore elettrotermico (10) sull'unità da incasso (1) secondo lo schema di collegamento (Figura 2). Rispettare le sezioni dei conduttori (Figura 3).
- Se lo si desidera, collegare l'ingresso del funzionamento di abbassamento \ominus tramite un contatto di commutazione di un orologio centrale (8).
Se all'ingresso sono presenti 230 V, la temperatura nominale impostata viene ridotta di 4°C.
- Se lo si desidera, collegare l'ingresso del funzionamento di raffreddamento **C** tramite un contatto di commutazione dell'impianto di riscaldamento (9).
Se sono presenti 230 V sull'ingresso C, la modalità di raffreddamento è attiva. Se si spegne la 230 V, il dispositivo passa automaticamente nella modalità di riscaldamento. Dopo ogni commutazione, il LED si illumina per 10 secondi nel colore della modalità di funzionamento attuale.
- Montare il dispositivo nella scatola apparecchi badando che i morsetti di collegamento siano rivolti in basso.
- Applicare telaio di copertura (2), piastra centrale (4) e pulsante di comando (5).
- Collegare la tensione di rete.

7.1 Messa in funzione

Impostazione del tipo di regolazione e del tipo di valvola

Impostazione di fabbrica:

- Regolazione a modulazione dell'ampiezza di impulso (PWM)
- Tipo di valvola chiusa senza corrente (NC)

Questa impostazione può essere usata nella maggior parte dei sistemi di riscaldamento senza adattamento.

Modifica delle impostazioni

- Premere il pulsante di comando per oltre 20 secondi.
Il LED lampeggia di **verde** nella regolazione PWM e di **verde/blu** nella regolazione a 2 punti.
- Premere brevemente il pulsante di comando: il comportamento di regolazione cambia.
- Tenere premuto per più di un secondo il pulsante di comando: il comportamento di regolazione viene salvato.
Adattamento del tipo di valvola.
Il LED lampeggia di **rosso** nel tipo di valvola "chiusa senza corrente" (NC) e di **rosso/blu** nel tipo di valvola "aperta senza corrente" (NO).
- Premere brevemente il pulsante di comando: il tipo di valvola cambia.
- Tenere premuto per più di un secondo il pulsante di comando: il tipo di valvola viene salvato.
Si esce automaticamente dalla modalità di impostazione.

i Dopo ca. 2 minuti senza aver eseguito alcun comando, il menu viene automaticamente abbandonato senza memorizzazione.

Regolazione dei limiti di temperatura

Il regolatore della temperatura ambiente presenta un intervallo di impostazione di 5 ... 30 °C. Con gli anelli di impostazione sulla piastra centrale, è possibile limitare l'intervallo di impostazione della temperatura.

- i** I valori di temperatura indicati possono essere diversi dalla temperatura ambiente effettiva a seconda dal luogo di installazione.

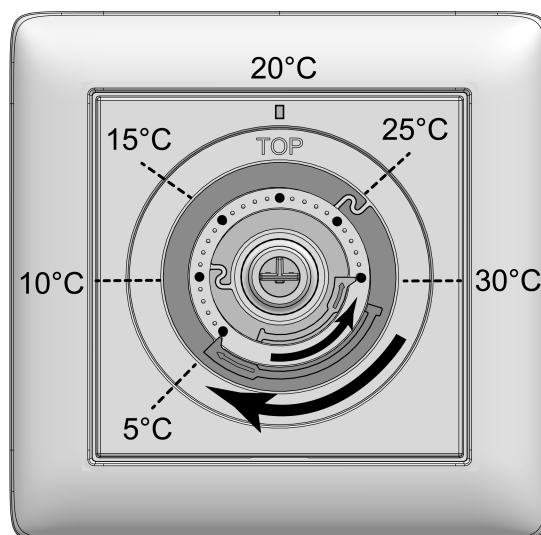


Figura 4: Anelli di regolazione per la limitazione della temperatura

- Estrarre il pulsante di comando (5) dalla piastra centrale (4) in modo che gli anelli di impostazione (7) siano visibili (Figura 4). I valori di temperatura raffigurati nell'immagine servono per l'orientamento.
- Ruotare il grande anello di impostazione blu in senso orario nella temperatura minima desiderata. Ad ogni tacca corrisponde una variazione di circa 1°C.
- Ruotare il piccolo anello di impostazione rosso in senso antiorario nella temperatura massima desiderata.
- Applicare di nuovo il pulsante di comando prestando attenzione alla codifica del pulsante di comando e dell'asse di rotazione.

Impostazione dell'offset

Con questa funzione, è possibile adattare la posizione del pulsante di comando in modo che corrisponda alla temperatura ambiente. In questo modo, l'indicazione della temperatura può essere confrontata in stanze diverse tramite il pulsante di impostazione. È possibile un adattamento fino a +/- 3° C.

- i** Questa impostazione è possibile solo se il limite di temperatura inferiore non viene alzato tramite l'anello di regolazione blu (vedere Impostazione limiti di temperatura).

Presupposto: La temperatura nominale desiderata nella stanza viene raggiunta.

- Ruotare il pulsante di comando a 5°C (battuta di sinistra) e premere in rapida successione (doppio clic).

Il LED lampeggia velocemente, alternativamente di **rosso** e **verde**.

- Ruotare il pulsante di comando nella posizione desiderata per la temperatura ambiente attuale e tenerlo premuto così per più di un secondo.

La posizione del pulsante di comando viene salvata e il LED si illumina per 5 secondi di **verde**.

Se il LED lampeggia per 5 secondi **di rosso**, la modifica era maggiore di +/- 3 °C e l'adattamento viene rifiutato.

8 Dati tecnici

Tensione nominale	AC 230 V ~
Frequenza di rete	50 / 60 Hz
Potenza standby	max. 0,5 W
Potenza allacciata	20 W
Collegamento: attuatore termico n. ordine: 2169 00	
Quantità Attuatori	1 ... 10
Temperatura ambiente	-5 ... +45 °C
Temperatura di stoccaggio / di trasporto	-25 ... +70 °C
Lunghezza del cavo ingressi	max. 100 m
Classe di regolatore (UE 811/2013)	IV
Contributo all'efficienza energetica	2%
Dati secondo DIN EN 60730-1	
Principio di funzionamento	1.Y
Grado di sporcizia	2
Tensione impulsiva di dimensionamento	4000 V

9 Garanzia

La garanzia viene concessa tramite il rivenditore specializzato ai sensi delle disposizioni di legge. Si prega di consegnare o di inviare gli apparecchi difettosi insieme ad una descrizione del guasto al rivenditore da cui sono stati acquistati (rivenditore specializzato/ditta di installazione/rivenditore di materiale elettrico). Costui inoltrerà poi gli apparecchi al Gira Service Center.

Gira
Giersiepen GmbH & Co. KG
 Elektro-Installations-
 Systeme

Industriegebiet Mermbach
 Dahlienstraße
 42477 Radevormwald

Postfach 12 20
 42461 Radevormwald

Deutschland

Tel +49(0)21 95 - 602-0
 Fax +49(0)21 95 - 602-191

www.gira.de
 info@gira.de