

**RTA 230 V~ con contatto NC**

N. ord. : 2470 00

**Istruzioni per l'uso****1 Indicazioni di sicurezza**

Il montaggio e il collegamento di dispositivi elettrici devono essere eseguiti da elettricisti.

Possibilità di gravi infortuni, incendi e danni a oggetti. Leggere e rispettare tutte le istruzioni.

Pericolo di scossa elettrica. Prima di effettuare qualsiasi intervento sull'apparecchio o sul carico, staccare l'alimentazione elettrica. Per il distacco, considerare tutti gli interruttori di protezione di linea che forniscono tensioni pericolose all'apparecchio o al carico.

Queste istruzioni costituiscono parte integrante del prodotto e devono essere conservate dal cliente finale.

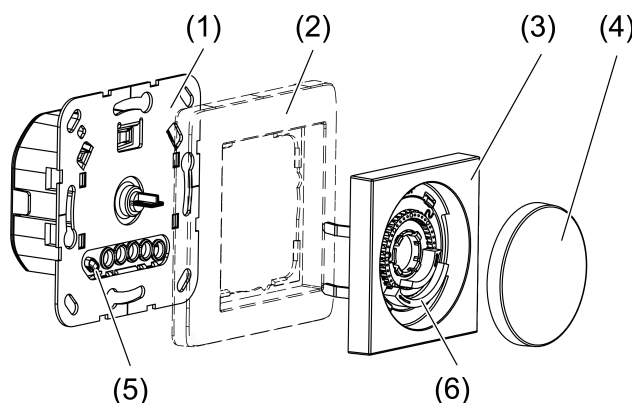
**2 Struttura dell'apparecchio**

Figura 1: Struttura dell'apparecchio

- (1) Uso regolatore temp. ambiente
- (2) Telaio di copertura
- (3) Piastra centrale
- (4) Pulsante di comando
- (5) Sensore di temperatura interno
- (6) Anelli di regolazione limitazione temperatura

**i** In caso di lavori di ristrutturazione, il sensore di temperatura (5) non deve essere né sporcato né verniciato.

**3 Uso conforme**

- Regolatore temp. ambiente elettronico per il comando di attuatori elettrotermici per 230 V~
- Regolazione della temperatura ambiente in ambienti chiusi
- Montaggio nella scatola apparecchi con dimensioni secondo la norma DIN 49073

**4 Caratteristiche del prodotto**

- Regolazione manuale di una temperatura di comfort
- Sensore di temperatura interno
- Commutazione silenziosa

- Modalità di funzionamento uscita del regolatore: modulazione di larghezza d'impulso (PWM)
- Lavora con valvola di tipo "chiusa senza corrente"
- Funzione di protezione valvola (1 x apertura e chiusura settimanale della valvola)

## 5 Comando

### Aumentare o ridurre la temperatura ambiente

- Ruotare a destra o a sinistra il pulsante di comando.  
Nella posizione centrale, il dispositivo regola a ca. 20 °C la temperatura nominale. La temperatura nominale minima è pari a 5 °C e la temperatura nominale massima a 30 °C (Figura 4).

## 6 Informazioni per elettrotecnici

### Selezionare un luogo di montaggio adeguato

- Altezza di montaggio raccomandata: 1,50 m sulle pareti interne
- Non montare il dispositivo nelle vicinanze di fonti di disturbo come forni, frigoriferi, correnti d'aria (ad es. accanto alla porta) o irraggiamento solare. Essi potrebbero influenzare la misurazione della temperatura del sensore di temperatura interno.
- Non montare l'apparecchio all'interno di pareti di scaffali o dietro tende e coperture simili
- Non utilizzare l'apparecchio unitamente ad altri apparecchi elettronici che generano calore, ad esempio un variatore di luce



### PERICOLO!

Pericolo di morte per scossa elettrica.

Disinserire l'apparecchio. Coprire i componenti sotto tensione.

### Collegamento e montaggio dell'apparecchio

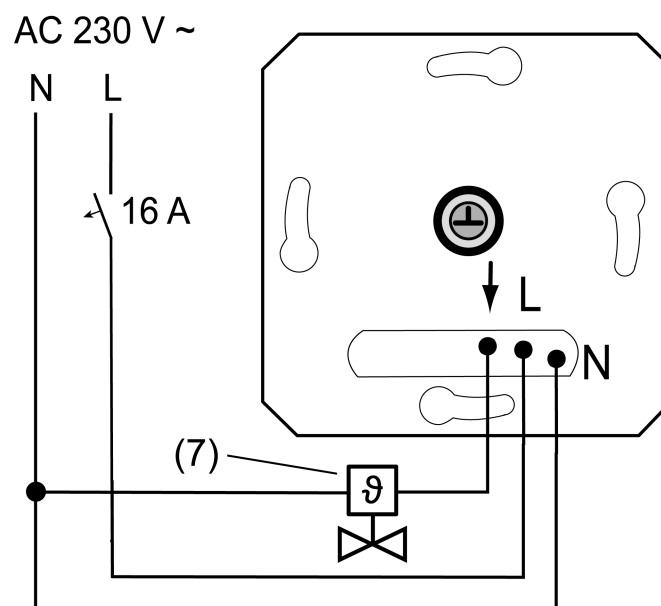


Figura 2: Esempio di collegamento dell'unità da incasso

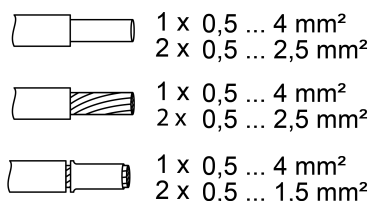


Figura 3: Sezione trasversale conduttore

- Collegare l'attuatore elettrotermico (7) sull'unità da incasso (1) secondo lo schema di collegamento (Figura 2). Rispettare le sezioni dei conduttori (Figura 3).
- Montare il dispositivo nella scatola apparecchi badando che i morsetti di collegamento siano rivolti in basso.
- Applicare telaio di copertura (2), piastra centrale (3) e pulsante di comando (4).
- Collegare la tensione di rete.

### Regolazione dei limiti di temperatura

Il regolatore della temperatura ambiente presenta un intervallo di impostazione di 5 ... 30 °C. Con gli anelli di impostazione sulla piastra centrale, è possibile limitare l'intervallo di impostazione della temperatura.

- i** I valori di temperatura indicati possono essere diversi dalla temperatura ambiente effettiva a seconda dal luogo di installazione.

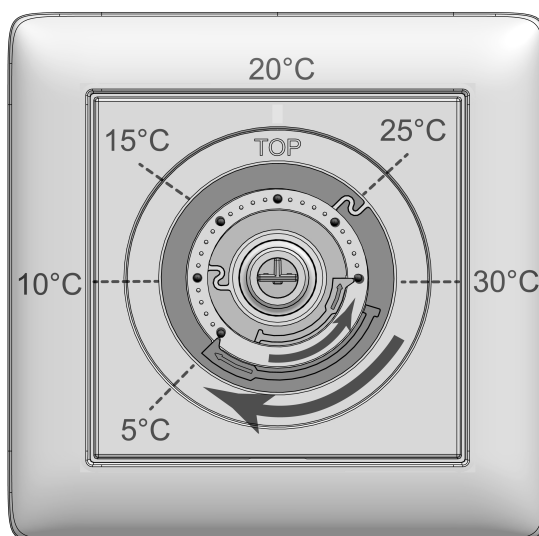


Figura 4: Anelli di regolazione per la limitazione della temperatura

- Estrarre il pulsante di comando (4) dalla piastra centrale (3) in modo che gli anelli di impostazione (6) siano visibili (Figura 4). I valori di temperatura raffigurati nell'immagine servono per l'orientamento.
- Ruotare il grande anello di impostazione blu in senso orario nella temperatura minima desiderata. Ad ogni tacca corrisponde una variazione di circa 1 °C.
- Ruotare il piccolo anello di impostazione rosso in senso antiorario nella temperatura massima desiderata.
- Applicare di nuovo il pulsante di comando prestando attenzione alla codifica del pulsante di comando e dell'asse di rotazione.

## 7 Dati tecnici

Tensione nominale

AC 230 V ~

Frequenza di rete	50 / 60 Hz
Potenza standby	max. 0,5 W
Potenza allacciata	20 W
Collegamento: attuatore termico n. ordine: 2169 00	
Quantità Attuatori	1 ... 10
Temperatura ambiente	-5 ... +45 °C
Temperatura di stoccaggio / di trasporto	-25 ... +70 °C
Classe di regolatore (UE 811/2013)	IV
Contributo all'efficienza energetica	2%
Dati secondo DIN EN 60730-1	
Principio di funzionamento	1.Y
Grado di sporcizia	2
Tensione impulsiva di dimensionamento	4000 V

## 8 Garanzia

La garanzia viene concessa tramite il rivenditore specializzato ai sensi delle disposizioni di legge. Si prega di consegnare o di inviare gli apparecchi difettosi insieme ad una descrizione del guasto al rivenditore da cui sono stati acquistati (rivenditore specializzato/ditta di installazione/rivenditore di materiale elettrico). Costui inoltrerà poi gli apparecchi al Gira Service Center.

**Gira**  
**Giersiepen GmbH & Co. KG**  
Elektro-Installations-  
Systeme

Industriegebiet Mermbach  
Dahlienstraße  
42477 Radevormwald

Postfach 12 20  
42461 Radevormwald

Deutschland

Tel +49(0)21 95 - 602-0  
Fax +49(0)21 95 - 602-191

[www.gira.de](http://www.gira.de)  
[info@gira.de](mailto:info@gira.de)