

**toerentalregelaar-basiselement**

Best. nr.: 2460 00

**Bedieningsvoorschrift****1 Veiligheidsinstructies**

Elektrische apparaten mogen alleen door een elektromonteur worden gemonteerd en aangesloten.

Ernstig letsel, brand of materiële schade mogelijk. Handleiding volledig doorlezen en aanhouden.

Gevaar door elektrische schokken. Voordat werkzaamheden aan het apparaat of de last worden uitgevoerd, moeten deze worden vrijgeschakeld.

Gevaar door elektrische schokken. Apparaat is niet geschikt voor vrijschakelen. Ook bij uitgeschakeld apparaat is de last niet galvanisch van het net gescheiden.

Deze handleiding is onderdeel van het product en moet door de eindklant worden bewaard.

**2 Bedoeld gebruik**

- Toerentalinsteller voor de toerentalregeling van éénfasemotoren zoals inductie- of spleetpoolmotoren
- Montage in apparatuurdoos conform DIN 49073
- Gebruik met passende afdekplaat

**3 Producteigenschappen****Producteigenschappen**

- Apparaat werkt volgens het fase-aansnijprincipe
- Gebruik zonder nulleider mogelijk
- Inschakelen via softstart tot maximaal toerental
- Minimaal toerental kan permanent worden opgeslagen
- Aansluiting van nevenaansluitingen mogelijk
- Elektronische kortsluitbeveiliging met permanente uitschakeling ca. 100 ms
- Elektronische overtemperatuurbeveiliging

**4 Bediening****Motor schakelen of toerental instellen**

De bediening op de hoofdaansluiting en op de draainevenaansluiting 3-draads is identiek.

- Instelknop kort indrukken: motor wordt in- of uitgeschakeld.
- Instelknop naar rechts draaien: toerental wordt verhoogd.
- Instelknop naar links draaien: toerental wordt verlaagd.

**Bediening in principe via nevenaansluiting 2-draads met toetselement of impulsdrukker**

- Kort indrukken: motor wordt in- of uitgeschakeld.
- Lang indrukken: het toerental wordt gewijzigd zolang de knop wordt ingedrukt, maximaal tot de betreffende eindwaarde.



Impulsdrukker: Bij elke nieuwe lange bediening wisselt de verstelrichting.

## 5 Informatie voor elektrotechnicus

### 5.1 Montage en elektrische aansluiting

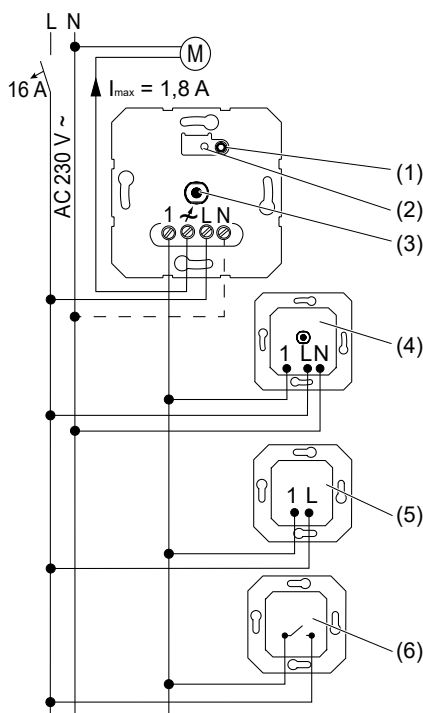


#### GEVAAR!

Levensgevaar door elektrische schokken.

Apparaat vrijschakelen. Spanningvoerende delen afdekken.

#### Montage en elektrische aansluiting



Afbeelding 1: Aansluitschema met optionele nevenaansluitingen

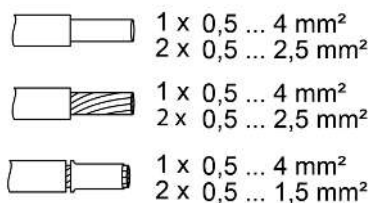
- (1) Knop Test
- (2) Weergave-LED
- (3) Draaias
- (4) draainevenaansluiting 3-draads
- (5) Nevenaansluiting 2-draads
- (6) Impulsdrukker, maakcontact

**i** De aansluiting van een centrale nevenaansluiting is niet mogelijk.

Gebruik zonder nulleider mogelijk.

Verlichte impulsdrukkers mogen alleen aangesloten worden, wanneer deze over een afzonderlijke N-klem beschikken.

Voorwaarde: de maximale motorstroom ( $I_{max}$ ) mag de schakelstroom van 1,8 A niet overschrijden.



Afbeelding 2: Klembare leidingdoorsnedes

- Apparaat volgens schakelschema (Afbeelding 1) aansluiten. Daarbij op klembare kabeldiameters (Afbeelding 2) letten
- Apparaat in apparatuurdoos monteren.
- i** Door kort indrukken van de knop **Test** (1) kan de motor worden geschakeld.
- Minimaal toerental instellen, zie hoofdstuk Minimaal toerental instellen.
- Afdekking monteren.

### Overtemperatuurbeveiliging/kortsluitbeveiliging resetten

Als de elektronische overtemperatuur- of kortsluitbeveiliging is geactiveerd, moet de toerentalinsteller van het net worden losgekoppeld.

## 5.2 Inbedrijfname

### Minimaal toerental instellen



#### GEVAAR!

Levensgevaar door elektrische schokken.

De volgende werkzaamheden moeten bij netspanning plaatsvinden; daarom mogen deze alleen door een elektro-instalateur worden uitgevoerd!

Voor de werkzaamheden alleen geïsoleerd gereedschap gebruiken! Spanningvoerende delen in de omgeving afdekken.

- i** Het minimale toerental moet zo worden ingesteld dat de motor bij de laagste toerentalinstelling niet stil komt te staan.

Voorwaarden: toerentalinsteller is bedrijfsklaar en de centrale plaat is niet gemonteerd.

- Knop **Test** (1) indrukken totdat de LED (2) gaat branden.  
De actuele bedrijfsmodus blijft gelijk.
- i** Na 45 seconden zonder bediening gaat de LED (2) uit en het apparaat sluit de instelmodus af. Het minimale toerental blijft ongewijzigd.
- Draaias (3) kort draaien.  
LED (2) knippert. Toerentalinsteller stelt het hoogste instelbare minimale toerental in.
- Draaias (3) naar links of rechts draaien om het minimale toerental in te stellen. Houd daarbij rekening met het nalopen van de motor!
- Instelling opslaan: knop **Test** (1) korter dan 1 seconde indrukken of 45 seconden niet bedienen.  
LED (2) gaat uit. Toerentalinsteller wordt uitgeschakeld.

## 6 Technische gegevens

Nominale spanning  
Netfrequentie  
Standby-vermogen

AC 230 V~  
50 / 60 Hz  
< 0,5 W

Vermogensverlies	max. 4 W
Omgevingstemperatuur	-5 ... +45 °C
Schakelstroom bij 25 °C	60 mA ... 1,8 A
max. motorstroom (I <sub>max</sub> )	1,8 A
Verlaging schakelstroom	
per 5 °C overschrijding van 25 °C	-10%
bij inbouw in houten of droogbouwwand	-15%
Bij inbouw in meerdere combinaties	-20%
Aantal nevenaansluitingen	
draainevenaansluiting 3-draads	10
2-draads, impulsdrukker	Onbegrensd
Totale lengte leiding	
Lastkabel	max. 100 m
Nevenaansluiting	max. 100 m

## 7 Hulp bij problemen

### Motor blijft bij de laagste toerentalinstelling staan

Oorzaak: het ingestelde minimale toerental is te laag.

Minimaal toerental verhogen.

### Motortoerental is bij de laagste toerentalinstelling te snel

Oorzaak 1: het ingestelde minimale toerental is te hoog.

Minimaal toerental verlagen.

### Toerentalinsteller werd uitgeschakeld en kan niet weer worden ingeschakeld

Oorzaak 1: overtemperatuurbeveiliging heeft aangesproken.

Aangesloten last verlagen.

Toerentalinsteller van de netspanning loskoppelen; daarvoor installatieautomaat uitschakelen.

Toerentalinsteller minstens 15 minuten laten afkoelen.

Installatieautomaat en toerentalinsteller weer inschakelen.

Oorzaak 2: kortsluitbeveiliging heeft aangesproken.

Toerentalinsteller van de netspanning loskoppelen; daarvoor installatieautomaat uitschakelen.

Kortsluiting verhelpen.

Installatieautomaat en toerentalinsteller weer inschakelen.

**i** Kortsluitbeveiliging berust niet op principe van conventionele zekering, geen galvanische scheiding van het belastingstroomcircuit.

## 8 Garantie

De wettelijk vereiste garantie wordt uitgevoerd via de vakhandel. Een gebrekkig apparaat kunt u met een omschrijving van de fout aan de betreffende verkoper ((elektrotechnische) vakhandel/ installatiebedrijf) overhandigen of portvrij opsturen. Deze stuurt het apparaat door naar het Gira Service Center.

**Gira**  
**Giersiepen GmbH & Co. KG**  
Elektro-Installations-  
Systeme

Industriegebiet Mermbach  
Dahlienstraße  
42477 Radevormwald

Postfach 12 20  
42461 Radevormwald

Deutschland

Tel +49(0)21 95 - 602-0  
Fax +49(0)21 95 - 602-191

[www.gira.de](http://www.gira.de)  
[info@gira.de](mailto:info@gira.de)