

Adaptateur LAN
2352 02

GIRA

Gira
Giersiepen GmbH & Co. KG
Systèmes d'installation
électrique
Postfach 1220
42461 Radevormwald
Tél. +49 (0) 2195 / 602 - 0
Fax +49 (0) 2195 / 602 - 339
www.gira.com
info@gira.com

06/11

GIRA

Consignes de sécurité

Ne solliciter l'appareil que jusqu'à la limite de puissance indiquée.

Les appareils dans le boîtier d'interconnexion ne doivent pas être branchés en série.

Exploiter l'appareil uniquement dans des locaux intérieurs et éviter l'influence de l'humidité, de la poussière ainsi que du rayonnement solaire ou du rayonnement thermique.

Indication concernant le respect de la directive d'écoconception applicables aux produits liés à l'énergie: l'appareil ne peut pas être mis à l'arrêt ni en état de veille, ceci n'étant pas compatible avec son utilisation prévue.

Utilisation conforme à la destination

L'adaptateur LAN sert à transférer des données météo de l'internet à l'affichage d'énergie et de météo Gira.

Toute autre utilisation que celle décrite dans ce mode d'emploi n'est pas conforme à la destination et conduit à la perte de la garantie et à l'exclusion de notre responsabilité. Ceci vaut également pour les transformations et modifications.

Description fonctionnelle

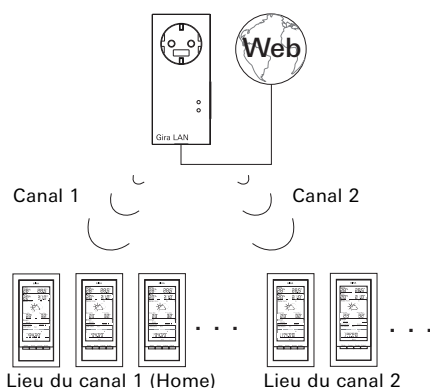
L'adaptateur LAN est l'unité de liaison entre l'internet et l'affichage d'énergie et de météo Gira.

L'adaptateur LAN demande des prévisions météo au portail internet d'un fournisseur de services professionnel et les envoie par radiofréquence à l'affichage d'énergie et de météo. En outre, l'heure système est également transmise. Un logiciel pour PC permet de configurer l'adaptateur LAN.

L'adaptateur LAN a deux canaux, qui peuvent être affectés à un nombre quelconque d'affichages d'énergie et de météo.

Avec la touche de canal 1, on affecte le canal 1. Les prévisions météo pour le canal 1 sont identifiées par "Home" dans l'affichage d'énergie et de météo.

Avec la touche de canal 2, on affecte le canal 2. Les prévisions météo pour le canal 2 peuvent être affichées sur un affichage d'énergie et de météo supplémentaire.



Mise en service

L'adaptateur LAN est alimenté en tension via le réseau 230 V.

1. Brancher l'adaptateur LAN dans une prise de courant.
2. Connecter l'adaptateur à un réseau avec le câble réseau joint. Le réseau doit être en connexion avec l'internet.

✓ Les deux LED s'allument pendant env. 5 secondes

Grâce au boîtier d'interconnexion, il reste possible d'utiliser la prise de courant pour tous les consommateurs jusqu'à 16 A.

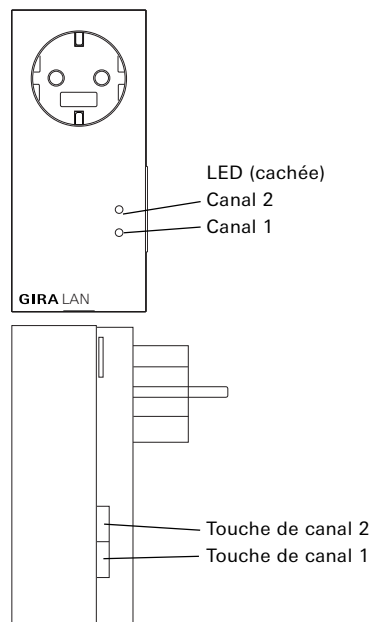
Affecter l'adaptateur LAN

i Pour le canal 2, modifier le réglage sur l'affichage d'énergie et de météo.

Si le canal 2 doit être affecté à l'affichage d'énergie et de météo, on doit sélectionner "LAN 2" dans le menu de configuration de l'affichage d'énergie et de météo.

1. Sur l'adaptateur LAN, appuyer pendant 3 secondes sur la touche de canal désirée.
- ✓ L'adaptateur LAN envoie maintenant au cours des 5 minutes suivantes un signal d'affectation à intervalles de 5 secondes. La LED de canal correspondante s'allume pour la durée du processus d'affectation.
2. Dans les limites de ces cinq minutes, démarquer le mode d'affectation sur l'affichage d'énergie et de météo (voir mode d'emploi de l'affichage d'énergie et de météo).
- ✓ Après une affectation réussie, l'affichage d'énergie et de météo affiche les données météo correspondantes.
3. Une nouvelle pression sur la touche de canal met fin au mode de programmation de l'adaptateur LAN.

L'adaptateur LAN peut être affecté à autant d'affichages d'énergie et de météo que l'on veut.



Effacer l'affectation

L'effacement de l'affectation de l'adaptateur LAN est uniquement possible sur l'affichage d'énergie et de météo.

Installation du logiciel

Exigences système:

- Système d'exploitation: Windows XP, Windows Vista, Windows 7
- Connexion de réseau
- Accès internet

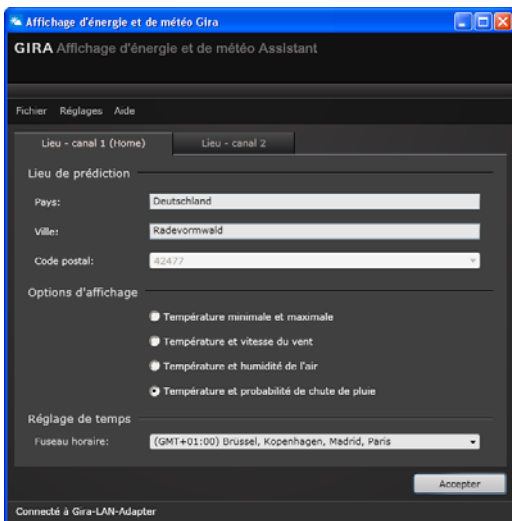
Installation:

1. Insérer le CD joint.
- ✓ Le CD démarre automatiquement.
2. Suivre les indications d'installation.

Configuration

1. Démarrer le logiciel
2. Pour plusieurs adaptateurs LAN:
Dans la première fenêtre, sélectionner l'adaptateur LAN à configurer et cliquer sur "Sélectionner".
Si un seul adaptateur LAN est présent dans le réseau, la sélection est sautée et le PC trouve automatiquement l'adaptateur LAN disponible.

Structure de menu



Fichier

- Changer d'adaptateur LAN: s'il y a plusieurs adaptateurs LAN, on peut ici passer à l'adaptateur LAN désiré.
- Quitter: on quitte ici le programme.

Réglages

- Réglages de réseau: on configure ici le réseau
- Langue: sélection de la langue de l'interface du logiciel
- Mise à jour du micrologiciel: on peut actualiser ici le micrologiciel
- Réinitialisation d'usine: on peut ici réinitialiser l'adaptateur LAN

Aide

- Aide: affichage du manuel
- Info: affichage d'informations de programme

Lieu - canal 1 (Home) / canal 2

Si les données météo de deux lieux différents, p. ex. pour le lieu du domicile et pour l'appartement de vacances, doivent être affichées sur deux affichages d'énergie et de météo, l'affichage pour le lieu du domicile devrait être affecté au canal 1. Dans ce cas, l'affichage "Home" apparaît dans la zone de prévisions de l'affichage d'énergie et de météo.



Pour le canal 2, modifier le réglage sur l'affichage d'énergie et de météo.

Si le canal 2 doit être affecté à l'affichage d'énergie et de météo, on doit sélectionner "LAN 2" dans le menu de configuration de celui-ci.

1. Sélectionner l'onglet correspondant: p. ex. canal 1 (Home) pour le lieu du domicile ou canal 2 pour le lieu de vacances
2. Par introduction manuelle ou à l'aide du menu déroulant, sélectionner le pays et le lieu pour lequel les prévisions météo doivent être obtenues.

3. Sélectionner les données qui doivent être affichées sur l'affichage d'énergie et de météo. Les possibilités d'affichage suivantes sont disponibles:

- Température minimale et maximale
- Température et probabilité de chute de pluie
- Température et vitesse du vent
- Température et humidité de l'air

4. Sélectionner le fuseau horaire du lieu.

5. Après les réglages, cliquer sur "Accepter" pour transmettre les réglages de canal à l'adaptateur LAN.

Réglages de réseau

Dans le menu "Réglages réseau", on peut configurer le réseau.

En cliquant sur la case à cocher "Utiliser DHCP", on active ou désactive DHCP. Par défaut, "DHCP" est activé.

Si une adresse IP n'est pas attribuée à l'adaptateur LAN dans les 10 secondes, il utilise les paramètres réseau suivants:

Adresse IP: 192.168.1.50
Masque de sous-réseau: 255.255.255.0
Passerelle: 192.168.1.1
Serveur DNS primaire: 192.168.1.1
Serveur DNS secondaire: 192.168.1.1

Mise à jour de micrologiciel

Dans le menu "Mise à jour du micrologiciel", on peut actualiser le micrologiciel de l'adaptateur LAN.



Pas de mise à jour par WLAN

On ne peut pas utiliser de connexion WLAN pour une mise à jour du micrologiciel.

Pour actualiser le micrologiciel:

1. Dans le menu "Réglages", sélectionner l'entrée "Mise à jour du micrologiciel".
- ✓ La mise à jour est installée. Une barre de progression informe de l'avancement de la mise à jour.

Après la mise à jour, l'adaptateur LAN redémarre automatiquement. Ce faisant, la liaison entre le PC et l'adaptateur LAN est interrompue. Lorsque le redémarrage est terminé et que la mise à jour a été installée avec succès, un message apparaît à l'écran.

Avec le redémarrage de l'adaptateur LAN, le synchronisme avec l'affichage d'énergie et de météo affecté est perdu. Dans ce cas, l'affichage d'énergie et de météo cherche l'adaptateur LAN au cours des 15 minutes suivantes. Afin de rétablir manuellement le synchronisme, on peut affecter à nouveau l'adaptateur LAN à l'affichage d'énergie et de météo, comme décrit au chapitre "Affecter l'adaptateur LAN".

Si la mise à jour n'a pas pu être installée avec succès, un message d'erreur apparaît à l'écran. Dans ce cas, vérifier les réglages de réseau et répéter le processus de mise à jour.

Réinitialisation d'usine

En cas de dysfonctionnements, l'adaptateur LAN doit être réinitialisé aux réglages d'usine:

1. Tirer l'adaptateur LAN de la prise de courant.
2. Appuyer simultanément sur les deux touches (canal 1 + canal 2) et rebrancher l'adaptateur LAN dans la prise de courant. Ce faisant, maintenir les deux touches enfoncées pendant 3 secondes.

✓ Les deux LED clignotent rapidement pendant 2 secondes et s'allument ensuite pendant 5 secondes supplémentaires.

Comportement d'émission et signaux parasites

L'adaptateur LAN envoie à intervalles de 2 - 3 minutes des données à l'affichage d'énergie et de météo.

Comme la transmission radiofréquence est réalisée via une voie de transmission non exclusive, des perturbations ne sont pas à exclure. Pour plus d'informations, veuillez lire le mode d'emploi de l'affichage d'énergie et de météo.

Afin de rétablir manuellement le synchronisme, on peut couper l'affectation de l'adaptateur LAN à l'affichage d'énergie et de météo et refaire l'affectation, comme décrit au chapitre "Affecter l'adaptateur LAN".

Maintenance et nettoyage

Couper l'adaptateur LAN du réseau avant le nettoyage. A cet effet, le débrancher de la prise de courant.

Le produit est sans entretien. Confiez les réparations à un spécialiste. Nettoyez le produit avec un chiffon propre, sec et non peluchant. Pour l'élimination de fortes salissures, le chiffon peut être légèrement humidifié avec de l'eau tiède.

Ne pas utiliser de produits de nettoyage à base de solvant. Le boîtier en matière plastique et le marquage pourraient être attaqués.

Caractéristiques techniques

Alimentation:	230 V/50 Hz
Puissance absorbée:	1,2 W
Puissance de raccordement:	max. 3860 VA
Intervalle d'émission:	2 à 3 minutes (dynamique)
Fréquence d'émission:	868,35 MHz
Portée en champ libre:	100 m
Plage de température:	0 à 50 °C
Dimensions (LxHxP):	57 x 127 x 40 mm



Indication

Le fabricant et le vendeur de cet adaptateur LAN déclinent toute responsabilité en cas de valeurs incorrectes et pour les conséquences pouvant en découler.

Le fabricant ou le vendeur n'ont aucune influence sur les données météo et prévisions météo transmises. Les données météo sont mises à disposition par un fournisseur de services externe.

Le fabricant décline toute garantie pour la disponibilité ininterrompue et l'exactitude des données.

Déclaration de conformité

L'adaptateur LAN peut être utilisé dans tous les états de l'UE et de l'EFTA.

Vous trouverez la déclaration de conformité dans la zone de téléchargement www.download.gira.de.

Garantie

Nous accordons une garantie dans le cadre des stipulations légales.

Veuillez envoyer l'appareil franco de port avec une description du défaut via le commerce spécialisé à notre service après-vente central.

Gira
Giersiepen GmbH & Co. KG
Service Center
Dahlienstraße 12
42477 Radevormwald