

Relaismodule voor
rookmelder Dual
2340 00

GIRA

Gira
Giersiepen GmbH & Co KG
Elektrotechnische installatiesystemen
P.O. Box 1220
42461 Radevormwald
Tel +49 (0) 2195 602 - 0
Fax +49 (0) 2195 602 - 191

info@gira.de
www.gira.de

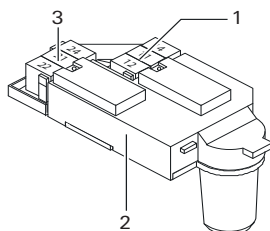
282342001 35/14

De relaismodule is voorzien van twee relais (alarmrelais en storingsrelais), die bij verschillende toestanden schakelen.

i Rookmelder Dual Q

Informatie over de functies van de rookmelder Dual Q (bv. montage, signalen, functietest, enz.) vindt u in de montage- en bedieningshandleiding van de rookmelder Dual Q.

Apparaatbeschrijving



- 1 Alarmrelais
- 2 Relaismodule
- 3 Storingsrelais

Werking van het alarmrelais

Het alarmrelais geeft rook- of temperatuuralarmen door aan het aangesloten apparaat. Het alarmrelais wordt aangesproken zodra een van de vermelde alarmen door de rookmelder wordt geactiveerd.

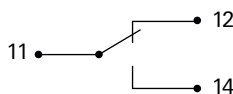
Gedrag bij draadgebonden koppeling van de rookmelder

Bij draadgebonden koppeling van de rookmelder wordt via het alarmrelais het alarmsignaal van alle aangesloten rookmelders doorgeschakeld.

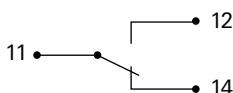
Klemmenconfiguratie

De potentiaalvrije klemmen van het alarmrelais hebben de volgende functie:
11: Middencontact
12: Rustcontact
14: Werkcontact

Schakeltoestand in normaal bedrijf



Schakeltoestand bij alarmmelding



Werking van het storingsrelais

Het storingsrelais geeft de meldingen "storing/vervuiling" en "batterij bijna leeg" door aan het aangesloten apparaat. Het storingsrelais wordt aangesproken zodra een van de vermelde alarmen door de rookmelder wordt geactiveerd.

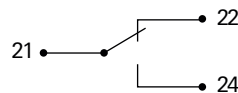
Gedrag bij draadgebonden koppeling van rookmelders

Bij draadgebonden koppeling wordt via het storingsrelais uitsluitend de storing doorgeschakeld van de rookmelder waarin de relaismodule is gemonteerd. Wanneer alle rookmelders op deze storingen moeten worden bewaakt, moeten deze allemaal worden voorzien van een relaismodule.

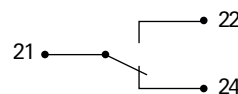
Klemmenconfiguratie

De potentiaalvrije klemmen van het storingsrelais hebben de volgende functie:
21: Middencontact
22: Rustcontact
24: Werkcontact

Schakeltoestand in normaal bedrijf



Schakeltoestand bij storingsmelding

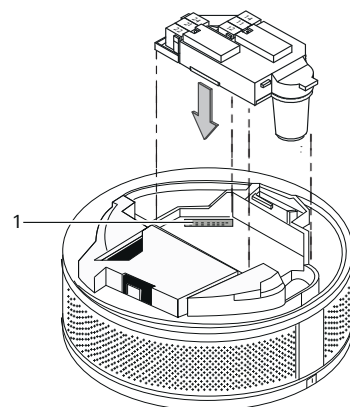


Module monteren

i Bij gebruik met de voet 230 V

De isolatie van de aansluitleiding moet uit veiligheidsoogpunt tot aan de klemmen van de relaismodule worden geleid.

1. Schakel de netspanning uit.
2. Strip de aansluitleiding van de relaismodule. Zorg voor voldoende lengte van de aansluitleiding (ca. 10 cm) zodat de relaismodule eenvoudiger kan worden gemonteerd en gedemonteerd.
3. Sluit de aansluitleiding (J-Y(ST)Y 2x2x0,6 of YR 4x0,8) aan op de klemmen van de relaismodule.
4. Druk de module met de connectorpenen in de module-interface (1) van de rookmelder tot de module vast klikt.



5. Zet de rookmelder vast op de montageplaat of de voet 230 V.
6. Schakel de netspanning weer in.
7. Voer een functietest uit.

i Aansluiting van inductieve belastingen

Bij aansluiting van een inductieve belasting moet een vrijloopdiode in de schakelkring worden opgenomen.

Algemene veiligheidsaanwijzingen

Inbouw en montage van elektrische apparaten mogen uitsluitend worden uitgevoerd door een elektrotechnicus. Bij ondeskundige montage is ernstig letsel mogelijk, bv. door een elektrische schok, brand of materiële schade.



Ontwerp en montage uitsluitend door een gekwalificeerde vakman

Conform EN 14676 mogen ontwerp, montage en onderhoud van de rookmelder uitsluitend worden uitgevoerd door een gekwalificeerde vakman.

Gira biedt hiervoor de online-cursus "Erkend vakman voor rookmelders conform EN 14676" aan, met certificaat.

Meer informatie daarover vindt u onder "akademie.gira.de".

Lees deze handleiding volledig door en neem deze in acht.

Deze handleiding maakt deel uit van het product en moet aan de eindgebruiker worden overhandigd.

Productkenmerken

Met de relaismodule voor rookmelder Dual kan een externe alarmgever (bv. een hoorn of een waarschuwingslicht) op de Gira rookmelder Dual Q worden aangesloten. De relaismodule is achterwaarts compatibel en kan daardoor ook worden gebruikt voor de rookmelder Dual/VdS. Alarm- en storingsmeldingen kunnen nog steeds naar bv. een TeleCoppler resp. een alarmcentrale worden doorgeschakeld of via een drukcontactinterface over de KNX-bus worden doorgegeven.

Funcietest

Na montage van de relaismodule moet een functietest worden uitgevoerd om de functionaliteit van de relaismodule te controleren.

De functietest is met goed gevolg doorstaan zodra het alarmrelais op contact 14 schakelt en de daarmee verbonden ontvanger het alarm signaleert.

Technische gegevens

Relaiscontact alarm

Type: Wisselcontact,
potentiaalvrij

Schakelspanning: max. AC/DC 30 V

Schakelstroom: max. AC/DC 1 A

Relaiscontact storing

Type: Wisselcontact,
potentiaalvrij

Schakelspanning: max. AC/DC 30 V

Schakelstroom: max. AC/DC 1 A

Aansluitingdiameter: 0,6 tot 0,8 mm

Garantie

De wettelijk vereiste garantie wordt uitgevoerd via de vakhandel.

Een gebrekkig apparaat kunt u met een omschrijving van de fout aan de betreffende verkoper (vakhandel/installatiebedrijf/elektrotechnische vakhandel) overhandigen of portvrij opsturen.

Deze stuurt het apparaat door naar het Gira Service Center.