

Besturingapparaat LEDOTRON

Best. nr. : 2290 00

Bedieningshandleiding**1 Veiligheidsinstructies**

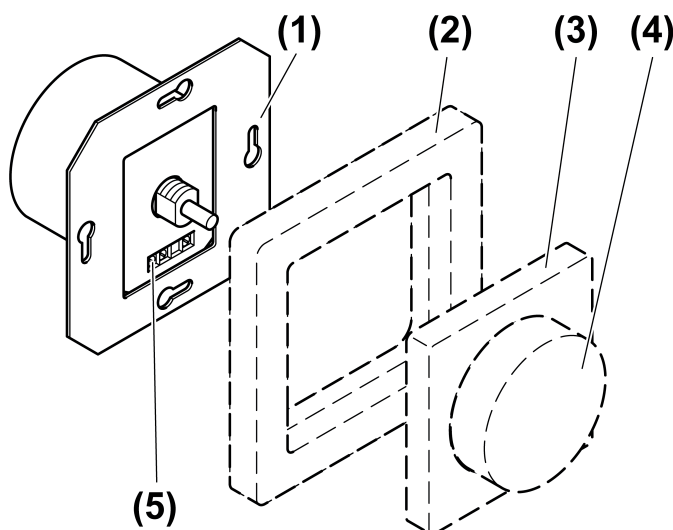
De inbouw en montage van elektrische apparaten mag alleen door een elektromonteur worden uitgevoerd.

Ernstig letsel, brand of materiële schade mogelijk. Handleiding volledig doorlezen en aanhouden.

Gevaar door elektrische schokken. Apparaat is niet geschikt voor vrijeschakelen.

Gevaar door elektrische schokken. Voordat werkzaamheden aan het apparaat of de last worden uitgevoerd, moeten deze worden vrijgeschakeld. Daarbij moet rekening worden gehouden met alle installatieautomaten die gevaarlijke spanningen aan het apparaat of de last leveren.

Deze handleiding is onderdeel van het product en moet door de eindklant worden bewaard.

2 Constructie apparaat

Afbeelding 1: Constructie apparaat

- (1) Besturing
- (2) Frames
- (3) Centraalplaat
- (4) Instelknop
- (5) Schroefklemmen

3 Functie**Bedoeld gebruik**

- Schakelen en dimmen van Ledotron-lampen
- Schakelen van gloeilampen
- Montage in apparaatdoos conform DIN 49073

Producteigenschappen

- Ledotron is een digitale communicatiestandaard voor het schakelen en dimmen van lampen

- Elektronische kortsluitbeveiliging met permanente afschakeling na 100 milliseconden
 - Elektronische overtemperatuurbeveiliging
 - Hotelschakeling in combinatie met hotelschakelaar mogelijk
- i** Bij het aansluiten van lampen zonder Ledotron is slechts een beperkte of geen functie mogelijk. Er ontstaan echter geen defecten aan de apparaten of gevaren.

4 Bediening

Licht schakelen

- Instelknop drukken.

Helderheid instellen

Licht is ingeschakeld.

- Instelknop met de wijzers van de klok mee draaien.
Licht wordt helderder tot maximale helderheid.
- Instelknop tegen de wijzers van de klok in draaien.
Licht wordt donkerder tot minimale helderheid.

5 Informatie voor elektromonteurs

5.1 Montage en elektrische aansluiting

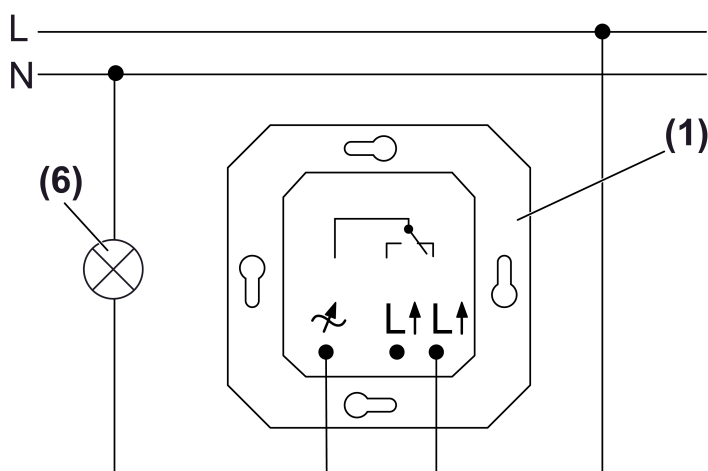


GEVAAR!

Elektrische schok bij aanraken van onderdelen die onder spanning staan. Elektrische schokken kunnen dodelijk letsel tot gevolg hebben.

Voordat werkzaamheden aan het apparaat of de last worden uitgevoerd, moeten alle bijbehorende installatieautomaten worden vrijgeschakeld. Spanningvoerende delen in de omgeving afdekken!

Besturing aansluiten en monteren



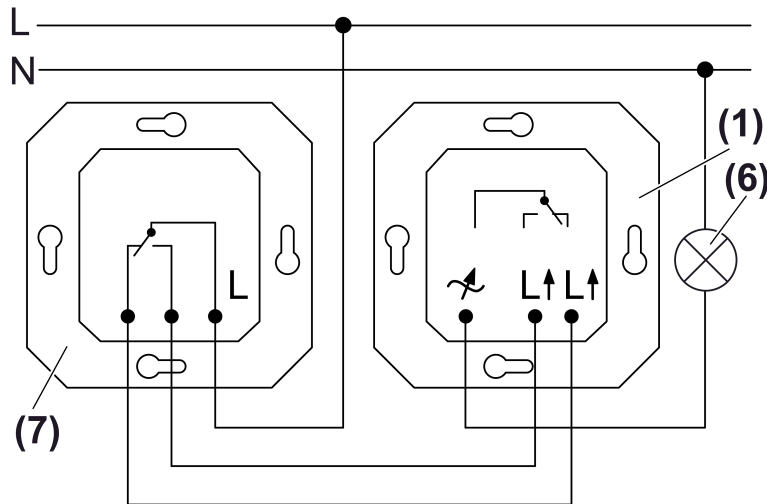
Afbeelding 2: Aansluitschema

- i** Per installatieautomaat 16 A maximaal 600 W HV-LED- of compacte TL-lampen aansluiten.
- Besturing (1) en lamp (6) conform aansluitschema aansluiten (afbeelding 2).
 - Besturing in apparatuurdoos monteren.

- Frame en centraalplaat opsteken.
- Instelknop opsteken.

Aansluiting in hotelschakeling

- i** Geen hotelschakeling met twee besturingen mogelijk.



Afbeelding 3: Hotelschakeling

- Besturing (1), hotelschakelaar (7) en lamp (6) conform aansluitschema aansluiten (afbeelding 3).

6 Bijlage

6.1 Technische gegevens

| | |
|----------------------------|------------------------------|
| Nominale spanning | AC 230 V ~ |
| Netfrequentie | 50 / 60 Hz |
| Omgevingstemperatuur | +5 ... +35 °C |
| Soort contact | μ |
| Aansluitvermogen | |
| Ledotron-lampen | 3 ... 200 W |
| Gloeilampen | 60 ... 210 W |
| Aantal Ledotron-lampen | 1 ... 25 |
| Aansluiting | |
| massief | 0,5 ... 2,5 mm ² |
| soepel zonder adereindhuls | 0,34 ... 4 mm ² |
| soepel met adereindhuls | 0,14 ... 2,5 mm ² |
| Totale lengte lastkabel | max. 100 m |



Dit symbool markeert alle apparaten van het Ledotron-systeem.

6.2 Hulp bij problemen

Besturing schakelt niet in.

Verkeerde last aangesloten.

Ledotron-lamp of gloeilamp aansluiten.

Besturing schakelt last uit en kan niet meer worden ingeschakeld.

Kortsluitbeveiliging heeft aangesproken.

Kortsluiting verhelpen.

Na verhelpen van de kortsluiting besturing weer inschakelen door tweemaal de bedieningsknop in te drukken.

- i** Kortsluitbeveiliging berust niet op principe van conventionele zekering, geen galvanische scheiding van het belastingstroomcircuit.

Overtemperatuurbeveiliging heeft aangesproken.

Besturing van het net scheiden. Besturing ca. 15 minuten laten afkoelen.

Inbouwsituatie controleren.

Aangesloten last verlagen.

Installatie-automaaten en besturing weer inschakelen.

6.3 Toebehoren

Informatie over de passende Ledotron-lampen vindt u op onze internet-pagina.

6.4 Garantie

De wettelijk vereiste garantie wordt uitgevoerd via de vakhandel.

Een gebrekkig apparaat kunt u met een omschrijving van de fout aan de betreffende verkoper ((elektrotechnische) vakhandel/installatiebedrijf) overhandigen of portvrij opsturen. Deze stuurt het apparaat door naar het Gira Service Center.

Gira
Giersiepen GmbH & Co. KG
Elektro-Installations-
Systeme

Industriegebiet Mermbach
Dahlienstraße
42477 Radevormwald

Postfach 12 20
42461 Radevormwald

Deutschland

Tel +49(0)21 95 - 602-0
Fax +49(0)21 95 - 602-191

www.gira.de
info@gira.de