

**Präsenzmelder Mini Komfort**

Best.-Nr.: 2225 00

**Präsenzmelder Mini Standard**

Best.-Nr.: 2220 00

**Bedienungsanleitung****1 Sicherheitshinweise**

Montage und Anschluss elektrischer Geräte dürfen nur durch Elektrofachkräfte erfolgen.

Schwere Verletzungen, Brand oder Sachschäden möglich. Anleitung vollständig lesen und beachten.

Nicht auf das Sensorfenster drücken. Gerät kann beschädigt werden.

Gerät ist nicht für den Einsatz in der Einbruchmeldetechnik oder in der Alarmtechnik geeignet.

Diese Anleitung ist Bestandteil des Produktes und muss beim Endkunden verbleiben.

**2 Batteriesicherheitshinweise**

Dieses Gerät oder sein Zubehör werden mit Batterien in Form von Knopfzellen ausgeliefert.

**GEFAHR!** Batterien können verschluckt werden. Dies kann unmittelbar zum Tod durch Erstickten führen. Gefährliche Stoffe können schwere innere Verbrennungen auslösen, die innerhalb von 2 Stunden zum Tod führen.

Neue und gebrauchte Batterien von Kindern fernhalten.

Geräte, bei denen das Batteriefach nicht sicher schließt, nicht mehr benutzen und von Kindern fernhalten.

Wenn der Verdacht besteht, dass eine Batterie verschluckt wurde oder sich in irgendeiner Körperöffnung befindet, unverzüglich medizinische Hilfe aufsuchen.

**WARNUNG!** Bei unsachgemäßer Handhabung von Batterien kann es zu Explosion, Brand oder Verätzung durch Auslaufen kommen.

Batterien nicht erwärmen oder ins Feuer werfen.

Batterien nicht verpolen, kurzschließen oder wieder aufladen.

Batterien nicht deformieren oder zerlegen.

Batterien nur durch identischen oder gleichwertigen Typ ersetzen.

Leere Batterien sofort entfernen und umweltgerecht entsorgen.

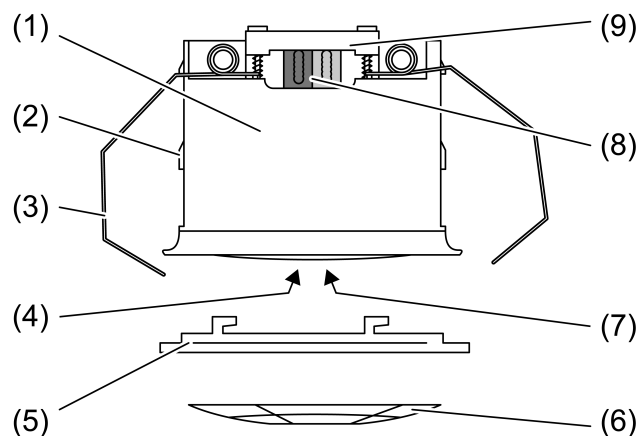
**3 Geräteaufbau**

Bild 1: Geräteaufbau

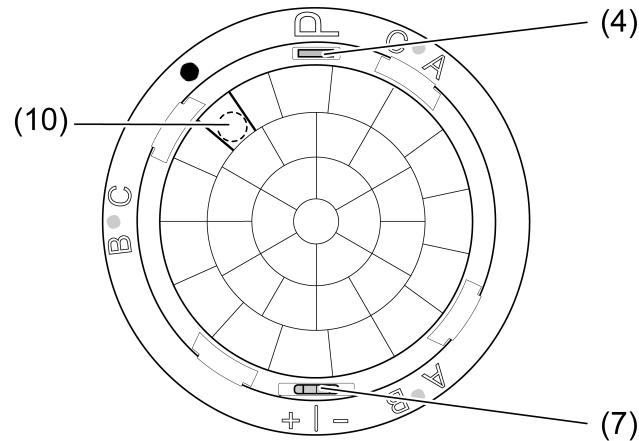


Bild 2: Geräteaufbau

- |      |                                |
|------|--------------------------------|
| (1)  | Präsenzmelder                  |
| (2)  | Führung für Klemmfedern        |
| (3)  | Federbügel                     |
| (4)  | Programmiertaste, rot          |
| (5)  | Designring                     |
| (6)  | Blende                         |
| (7)  | Empfindlichkeitsschalter, blau |
| (8)  | Busanschluss                   |
| (9)  | Leitungsfixierung              |
| (10) | Helligkeitssensor              |

## 4 Funktion

### Bestimmungsgemäßer Gebrauch

- Bedarfsgerechtes Steuern von Beleuchtung, Raumthermostaten und anderen elektrischen Verbrauchern in Innenräumen
- Klemm-Montage in abgehängte Decken
- Deckenmontage an festen Decken in Unterputzdose nach DIN 49073 oder Aufputz-Gehäuse (siehe Zubehör)

### Produkteigenschaften

- Integrierte Busankopplung
- 3 PIR-Sensoren
- Erfassungsfeld 360°
- Integrierter Helligkeitssensor
- Einsatz als Präsenzmelder, Bewegungsmelder, oder für Meldebetrieb
- Ausgangsfunktionen: Schalten, Treppenhausfunktion, Schalten mit Zwangsstellung, Wertgeber, Lichtszenennebenstelle, Betriebsmodusvorgabe für Raumtemperaturregler
- Erfassungsfeld erweiterbar durch Parallelschalten mehrerer Geräte als Haupt- und Nebenstelle
- Einsteller zur manuellen Korrektur der Empfindlichkeit
- Status-LED: Blinkt bei Bewegungserfassung; je nach Programmierung im normalen Betrieb oder nur während des Gehstest-Betriebs

### Zusätzliche Eigenschaften Version "Komfort":

- Manuelle Bedienung mit IR-Fernbedienung möglich (Zubehör)
- 5 Funktionsblöcke zur Bewegungs- bzw. Präsenzerfassung mit je 2 Ausgängen
- Funktionsblöcke umschaltbar, z. B. für Tag-/Nachtbetrieb

- PIR-Sensoren separat auswertbar
- Helligkeitssensorfunktion mit 3 Grenzwerten
- Lichtregelung mit max. 3 Kanälen, Sollwertverschiebung im Betrieb, separater Konfiguration von Anregel-, Regel- und Abregelphase
- Lichtregelung mit Präsenzmelderfunktion kombinierbar
- Temperaturmessung

### Präsenzmelderfunktion:

- Erfassung kleinster Bewegungen z. B. an einem Arbeitsplatz zur Erkennung der Anwesenheit von Personen
- Einschalten: Bewegungserkennung und Helligkeitsschwelle unterschritten
- Ausschalten: Keine Bewegung im Erfassungsfeld und Ablauf der Nachlaufzeit, oder Helligkeitsschwelle überschritten

### Bewegungsmelderfunktion:

- Erfassung von Bewegungen zur Verkehrswegsicherung in Gebäuden
- Einschalten: Bewegungserkennung und Helligkeitsschwelle unterschritten
- Ausschalten: Keine Bewegung im Erfassungsfeld und Ablauf der Nachlaufzeit

**i** Nach dem Ansprechen und Einschalten arbeitet die Bewegungserfassung helligkeitsunabhängig.

### Meldebetrieb:

- Helligkeitsunabhängige Erfassung von Bewegungen im Erfassungsfeld
- Einschalten: Nach Erkennen einer einstellbaren Anzahl Bewegungen innerhalb des eingestellten Überwachungszeitraums
- Ausschalten: Keine Personen im Erfassungsfeld und Ablauf der Nachlaufzeit

## 5 Bedienung

Nur für Version "Komfort":

- i** Batteriesicherheitshinweise beachten.
  - Kontakte von Batterie und Gerät fettfrei halten.
  - Beiliegende Batterie polrichtig einlegen (siehe Aufdruck IR-Fernbedienung).

### Funktionstasten IR-Fernbedienung

Taste	Funktion
On ☀ +	Für Funktionsblock 1 wird Erfassung einer Bewegung gesendet. Der Automatikbetrieb wird verlassen.
Off ☀ -	Für Funktionsblock 1 wird Ende einer Bewegung gesendet. Der Automatikbetrieb wird verlassen.
Auto ☀	Für Funktionsblock 1 wird der Automatikbetrieb wieder aktiviert. Der ON-Zustand wird erst nach einer erneuten Bewegungserfassung verlassen.

### Einstelltasten IR-Fernbedienung

Taste	Funktion
Sens+	Empfindlichkeit erhöhen
Sens-	Empfindlichkeit vermindern
Sens=	Empfindlichkeit auf Voreinstellung zurücksetzen

Taste	Funktion
	Funktionsblock 1: Helligkeitsschwelle 10 lx
	Funktionsblock 1: Helligkeitsschwelle 50 lx
	Funktionsblock 1: Helligkeitsschwelle 150 lx
	Funktionsblock 1: Helligkeitsunabhängiger Betrieb
<b>Teach</b>	Funktionsblock 1: Aktuelle Helligkeit als Helligkeitsschwelle einstellen
<b>10 sec</b> , <b>30 sec</b> , <b>2 min</b> , <b>5 min</b> , <b>30 min</b>	Funktionsblock 1: Minimale Nachlaufzeit (10 Sekunden) um den gewählten Wert verlängern
<b>Start</b> , <b>Stop</b>	Funktionsblock 1: Minimale Nachlaufzeit (10 Sekunden) individuell verlängern

### Inbetriebnahmetasten IR-Fernbedienung

Taste	Funktion
<b>Test</b>	Gehtest – Erfassungsfeld überprüfen
<b>Reset</b>	Empfindlichkeit, Helligkeitsschwelle und Nachlaufzeit auf Voreinstellung zurücksetzen. Betätigung mindestens 3 Sekunden

### Bedienen mit IR-Fernbedienung

Wenn freigegeben, kann mit einer Fernbedienung der Funktionsblock 1 manuell bedient werden. Bei manueller Bedienung werden Helligkeits- und Bewegungserfassung für Funktionsblock 1 ausgeschaltet, bis der Automatikbetrieb wieder eingestellt wird.

- Einschalten, z. B. Licht: Taste **On** + betätigen.
- Ausschalten, z. B. Licht: Taste **Off** - betätigen.
- Automatikbetrieb einstellen: Taste **Auto** betätigen.

### Einstellungen mit IR-Fernbedienung manuell verändern

Wenn freigegeben, können mit einer Fernbedienung einzelne Einstellungen für Funktionsblock 1 im Betrieb verändert werden.

Empfindlichkeit:

- Empfindlichkeit erhöhen: Taste **Sens+** betätigen.
- Empfindlichkeit reduzieren: Taste **Sens-** betätigen.
- Eingestellte Empfindlichkeit wieder aufrufen: Taste **Sens=** betätigen.

Die manuelle Korrektur der Empfindlichkeit durch den Empfindlichkeitsschalter (7) wird durch die IR-Fernbedienung überschrieben und umgekehrt.

Helligkeitsschwelle:

- Helligkeitsschwelle verändern: Je nach Anforderung Taste , Taste , Taste oder Taste betätigen.
- Aktuelle Helligkeit als Helligkeitsschwelle einstellen: Taste **Teach** betätigen.

Nachlaufzeit: Die fest eingestellte Nachlaufzeit von 10 Sekunden kann individuell verlängert werden.

- Nachlaufzeit verlängern: Je nach Anforderung Taste **10 sec** , Taste **30 sec** , Taste **2 min** , Taste **5 min** oder Taste **30 min** betätigen. Andere Werte können mit den Tasten **Start** /**Stop** eingestellt werden.

## 6 Informationen für Elektrofachkräfte

### 6.1 Montage und elektrischer Anschluss

#### Bewegungserfassung

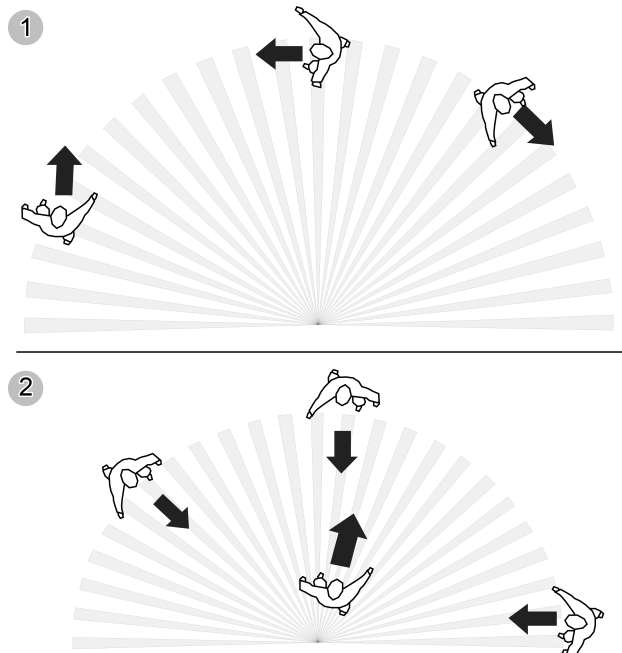


Bild 3: Tangentiale und radiale Bewegungsrichtung

Das Gerät besitzt ein Erfassungsfeld von 360°. Der Durchmesser des Erfassungsfelds ist abhängig von der Montagehöhe und der Bewegungsrichtung von Personen im Erfassungsfeld (Bild 4).

Bei steigender Montagehöhe vergrößert sich das Erfassungsfeld, gleichzeitig reduzieren sich Erfassungsdichte und Empfindlichkeit.

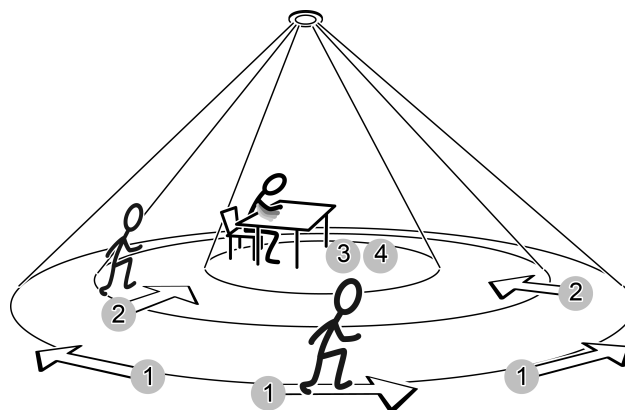


Bild 4: Erfassungsreichweite in Abhängigkeit der Bewegungsrichtung

#### Durchmesser Erfassungsfeld bei Bewegungsrichtung

Einbauhöhe	1:	2:	3:	4:
2,20 m	8,8 m	6,6 m	4,4 m	2,9 m
2,50 m	10 m	7,5 m	5 m	3,3 m
3,00 m	12 m	9 m	6 m	4 m

Einbauhöhe	1:	2:	3:	4:
3,50 m	13 m	9,5 m	7 m	4,7 m
4,00 m	14 m	10 m	7,5 m*)	- *)
5,00 m	17 m	11 m	8 m*)	- *)

- 1: Reichweite für tangentielle Bewegung am Boden
- 2: Reichweite für radiale Bewegung am Boden
- 3: Reichweite für typische Bewegungen am Schreibtisch, z. B. Oberkörperbewegung
- 4: Reichweite Feinerfassung am Schreibtisch, z. B. Mausbewegungen
- \*) Bei Verwendung als Präsenzmelder: Montagehöhe nicht über 3,5 m, sonst ist keine Feinerfassung möglich.

Das Gerät besitzt zur Bewegungserfassung drei voneinander unabhängige Sensoren. Die Anordnung der Sensorbereiche A, B und C ist unter dem Zierring ersichtlich (Bild 6).

- i** Wenn die Sensorbereiche A, B, C getrennt voneinander ausgewertet werden, muss die Projektierung die Ausrichtung des Geräts berücksichtigen (siehe Kapitel Gerät ausrichten).

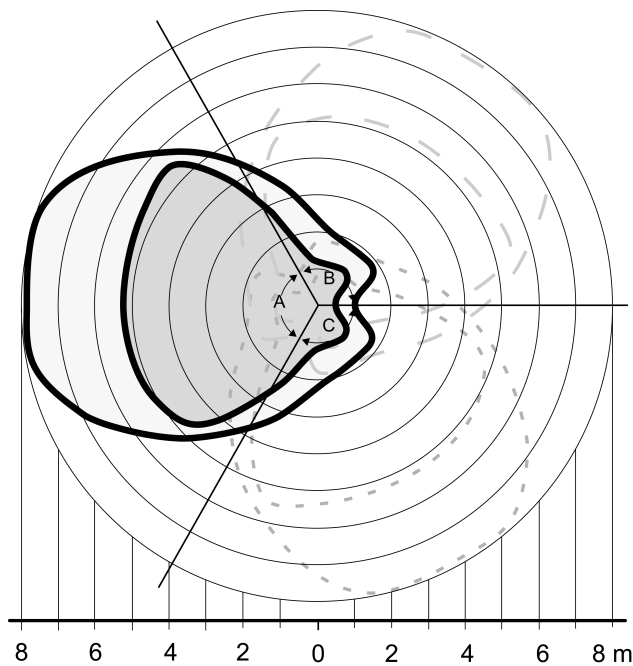


Bild 5: Erfassungsfeld Bereich A, B und C, Montagehöhe 3,00 m

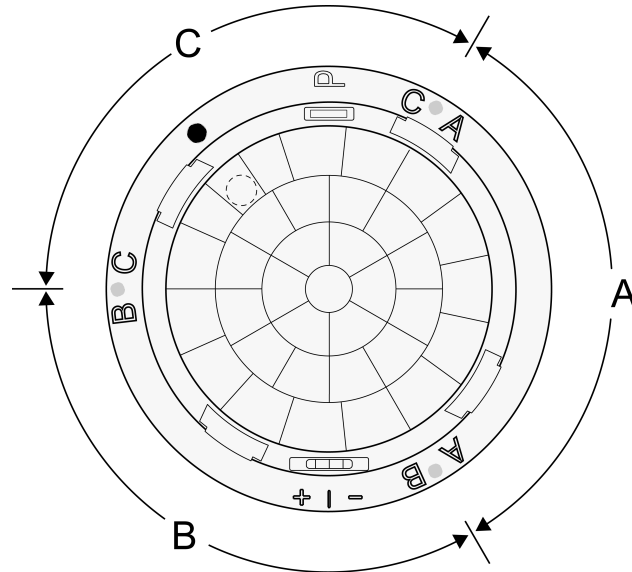


Bild 6: Anordnung der Bereiche A, B und C

**Helligkeitserfassung**

Der Helligkeitssensor (8) ist seitlich angebracht und ermöglicht damit eine asymmetrische Messfläche. So können z. B. mehrere Arbeitsplätze in die Messung einbezogen werden, ohne dass seitlich einfallendes Licht die Messung verfälscht.

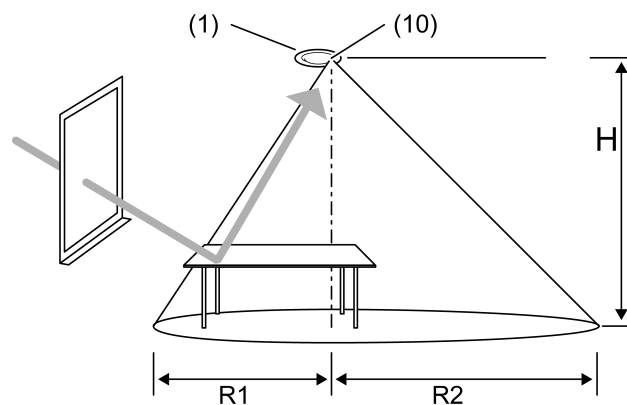


Bild 7

Einbauhöhe H	R1	R2
2,20 m	1,5 m	2,3 m
2,50 m	1,8 m	2,6 m
3,00 m	2,0 m	3,0 m
3,50 m	2,5 m	3,6 m
4,00 m	2,8 m	4,2 m
5,00 m	3,5 m	5,2 m

Direkt auf den Sensor fallendes oder von glänzenden Flächen reflektiertes Licht beeinflusst die Helligkeitserfassung.

**Montageort auswählen**

Bei Einsatz als Präsenzmelder wird das Gerät an der Raumdecke über einem Arbeitsplatz montiert und überwacht die darunter liegende Fläche. Bei Einsatz als Bewegungsmelder wird das Gerät z. B. im Flur an der Raumdecke montiert.

- Vibrationsfreien Montageort wählen. Vibrationen können zu ungewollten Schaltungen führen.
- Störquellen im Erfassungsfeld vermeiden. Störquellen, z. B. Heizungen, Lüftung, Klimaanlage und abkühlende Leuchtmittel können zu ungewollten Erfassungen führen.
- i** Das Erfassungsfeld kann bei Bedarf mit der Aufsteckblende eingeschränkt werden, um den Einfluss von Störquellen zu minimieren.

Nur für Version "Komfort":

- Montage in der Nähe elektrischer Verbraucher, Heizkörpern, Kühlanlagen oder Außenwänden kann die Temperaturmessung negativ beeinflussen.

#### Gerät ausrichten

- Bei der Montage das Gerät so ausrichten, dass der Helligkeitssensor (10) nicht dem Fenster zugewandt ist (Bild 7).
- i** Bereits bei Montage der Gerätedose und des Tragrings auf die korrekte Ausrichtung achten.

#### Gerät in Zwischendecke montieren und anschließen

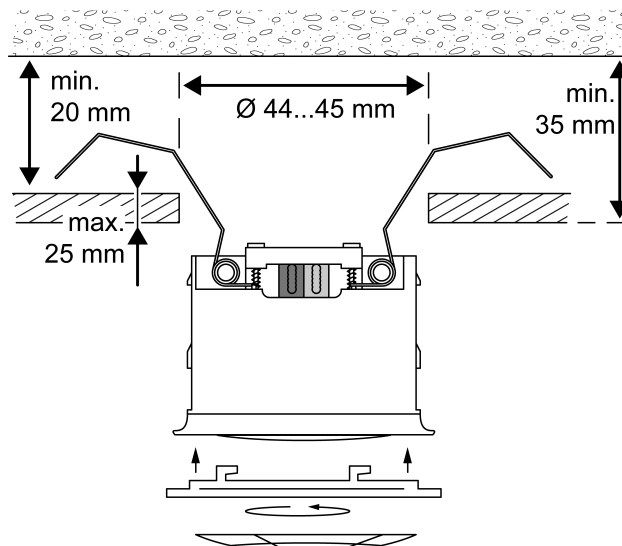


Bild 8

Die Umgebung in der Zwischendecke muss trocken sein.

Max. Stärke der Zwischendecke ca. 25 mm. Einbautiefe min. 35 mm. Abstand zwischen Betondecke und Zwischendecke min. 20 mm.

Deckenausschnitt 44...45 mm.

- Busleitung anschließen.
- Busleitung mit Leitungsfixierung (9) festklemmen.
- Federbügel (3) zurückbiegen und Präsenzmelder (1) in die Zwischendecke schieben.
- Designring (5) aufstecken und im Uhrzeigersinn drehen.
- Bei Bedarf: Blende (6) ausschneiden und in den Designring (5) klipsen.



Klemmfedern für Dosenmontage montieren

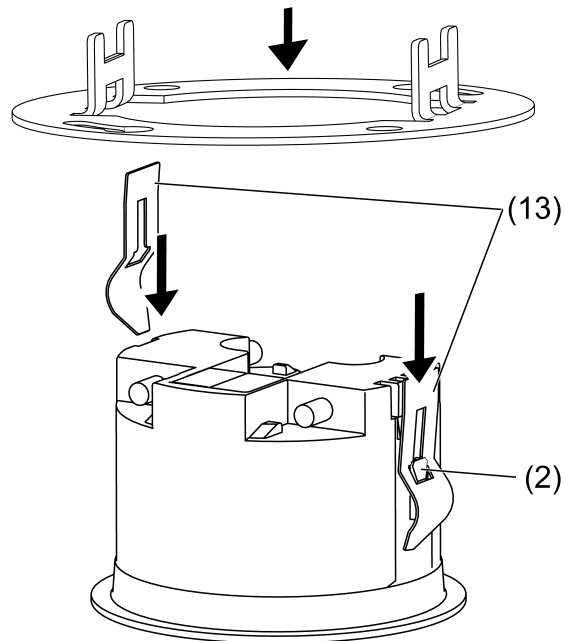


Bild 9

Für die Montage in Unterputzdose oder Aufputz-Gehäuse.

- Federbügel (3) entfernen (Bild 1).
- Klemmfedern (13) lagerichtig von hinten auf die Führungen (2) schieben, bis sie einrasten (Bild 9).

Gerät in Unterputzdose montieren und anschließen

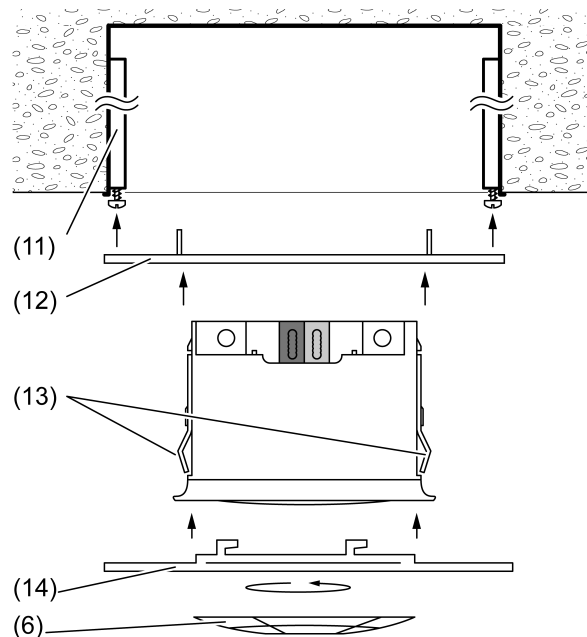


Bild 10

Unterputzdose (11) ist am vorgesehenen Einbauort an der Raumdecke montiert. Federbügel (3) sind entfernt und Klemmfedern (13) sind montiert.

- Traging (12) auf Unterputzdose (11) montieren.
- Busleitung mit Anschlussklemme anschließen.
- Gerät in den Traging (12) einrasten.
- Großen Designring (14) aufstecken und im Uhrzeigersinn drehen.
- Bei Bedarf: Blende (6) ausschneiden und in den Designring (14) klipsen.

#### Gerät in Aufputz-Gehäuse montieren und anschließen

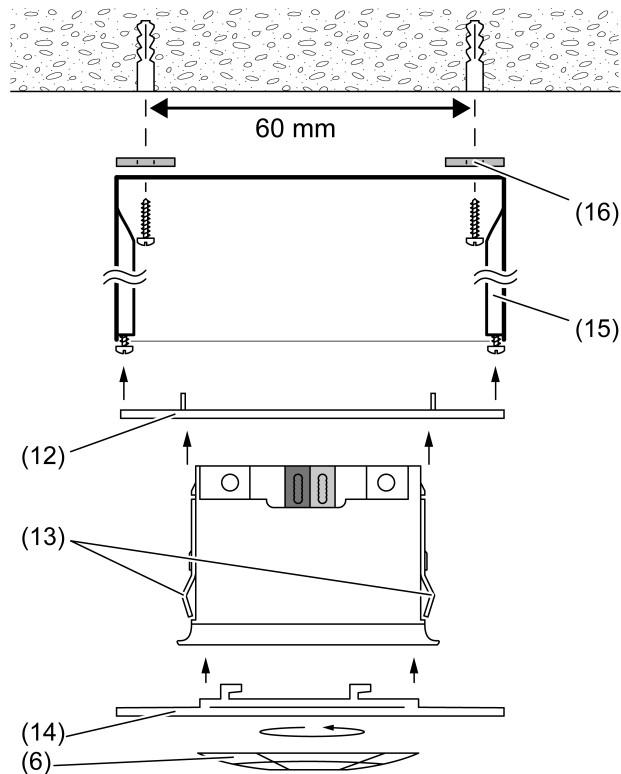


Bild 11

Aufputz-Gehäuse (15) verwenden (siehe Zubehör).

Bei feuchter Umgebung und für IP44-Montage: Schraublöcher des Aufputz-Gehäuses mit den mitgelieferten Dichtungen (16) versehen.

Leitungseinführung mit beliegender Gummitülle abdichten. Gummitülle passend für Busleitung aufschneiden. Busleitung in das Aufputz-Gehäuse führen.

- Aufputz-Gehäuse (15) am vorgesehenen Einbauort an die Raumdecke montieren. Lochabstand 60 mm.
- Traging (12) auf Aufputz-Gehäuse (15) montieren.
- Busleitung mit Anschlussklemme anschließen.
- Gerät in den Traging (12) einrasten.
- Großen Designring (14) aufstecken und im Uhrzeigersinn drehen.
- Bei Bedarf: Blende (6) ausschneiden und in den Designring (14) klipsen.

## 6.2 Inbetriebnahme

### Adresse und Anwendungssoftware laden

- Wenn montiert, Designring abnehmen.
- Busspannung einschalten.
- Rote Programmier-taste (4) betätigen.  
Die Programmier-LED im Sensorfenster leuchtet.

- Physikalische Adresse vergeben.  
Die Programmier-LED erlischt.
- Gerät seitlich mit physikalischer Adresse beschriften.
- Anwendungssoftware in das Gerät laden.
- i** Bei aktiver Temperaturmessung (Version "Komfort"): Temperaturmessung abgleichen.

### Erfassungsfeld testen

Bei parallelgeschalteten Präsenzmeldern die Erfassungsfelder nacheinander einzeln prüfen. Der Präsenzmelder ist montiert und angeschlossen. Physikalische Adresse und Anwendungssoftware sind geladen.

- Gehtest aktivieren:  
Parameter "Gehtest nach Download" aktivieren und Anwendungssoftware herunterladen. Der Präsenzmelder arbeitet helligkeitsunabhängig. Alle Sensoren sind entsprechend ihrer programmierten Empfindlichkeit aktiv.
- Erfassungsfeld abschreiten, dabei auf sichere Erfassung und Störquellen achten.  
Erkannte Bewegungen werden durch die blaue Status-LED im Sensorfenster angezeigt.
- Bei Bedarf Erfassungsfeld durch Einsatz der Aufsteckblende einschränken. Empfindlichkeit mit blauem Empfindlichkeitsschalter (7) oder IR-Fernbedienung korrigieren, oder die Programmierung ändern.
- Parameter "Gehtest nach Download" deaktivieren und Anwendungssoftware herunterladen.

Nur für Version "Komfort":

- i** Wenn freigegeben, kann die Gehtest-Funktion mit der Taste **Test** der IR-Fernbedienung aktiviert werden.

## 7 Entsorgung von Batterien



**Leere Batterien sofort entfernen und umweltgerecht entsorgen. Batterien nicht in den Hausmüll werfen. Auskunft über umweltgerechte Entsorgung gibt die kommunale Behörde. Gemäß gesetzlicher Vorgaben ist der Endverbraucher zur Rückgabe gebrauchter Batterien verpflichtet.**

## 8 Technische Daten

KNX Medium	TP256
Inbetriebnahme-Modus	S-Mode
Nennspannung KNX	DC 21 ... 32 V SELV
Stromaufnahme KNX	max. 10 mA
Anschlussart Bus	Anschlussklemme
Schutzklasse	III
Umgebungstemperatur	-25 ... +55 °C
Lager-/ Transporttemperatur	-25 ... +70 °C
Relative Feuchte	10 ... 100 % (keine Betauung)
Schutzart	IP44
Maße	
Deckenausschnitt Ø×T	44 × 35 mm
Abmessung Ø×H	53,5 × 38 mm (mit Designring)
Bewegungserfassung	
Erfassungswinkel	360°

Reichweite	Ø ca. 12 m (Montagehöhe 3 m)
Helligkeitssensor	
Messbereich	10 ... 2000 lx
Genauigkeit > 80 lx	± 5%
Genauigkeit ≤ 80 lx	± 10 lx
Nur für Version "Komfort":	
Temperatursensor	
Messbereich	ca. -20 ... +55 °C
Genauigkeit	± 1 K
IR-Fernbedienung	
Batterietyp	1×Lithium CR 2450N

## 9 Hilfe im Problemfall

### Licht schaltet trotz Bewegungserfassung und geringer Beleuchtung nicht ein

Ursache 1: Falscher Funktionsblock aktiv.

Funktionsblockumschaltung ändern.

Ursache 2: Eingestellte Helligkeitsschwelle zu niedrig.

Helligkeitsschwelle mit Fernbedienung oder Parametereinstellung erhöhen.

### Licht schaltet trotz ausreichender Umgebungshelligkeit ein

Ursache 1: Meldfunktion ist aktiv und das Gerät arbeitet daher helligkeitsunabhängig.

Programmierung kontrollieren.

Ursache 2: Gerät arbeitet helligkeitsunabhängig.

Helligkeitsschwelle mit Fernbedienung korrigieren.

Parametereinstellung für Helligkeitsschwelle korrigieren.

### Licht schaltet kurz aus und sofort wieder ein

Ursache 1: Leuchtmittel im Erfassungsfeld.

Parameter Verriegelung so einstellen, dass abkühlendes Leuchtmittel nicht erfasst wird.

Ursache 2: Nach Abschalten wird die eingestellte Helligkeitsschwelle unterschritten. Gerät schaltet bei Bewegungserfassung sofort wieder ein.

Helligkeitsschwelle erhöhen.

### Licht schaltet trotz Bewegungserfassung und geringer Beleuchtung vorzeitig aus

Ursache 1: Eingestellte Zeit zu kurz.

Zeit mit Fernbedienung oder Parametereinstellung erhöhen.

Ursache 2: Erfassungsproblem, die zu überwachende Fläche liegt nicht im Erfassungsfeld, Möbel oder Säulen sind im Weg.

Erfassungsfeld überprüfen, ggf. Präsenzmelder-Nebenstelle erweitern.

### Gerät spricht auch ohne Bewegung im Erfassungsfeld an

Ursache: Störquellen im Erfassungsfeld, oder Gerät zu empfindlich eingestellt.

Erfassungsfeld einschränken, Störquellen beseitigen.

Empfindlichkeit mit blauem Empfindlichkeitsschalter (7) oder mit Fernbedienung um eine Stufe reduzieren.

Empfindlichkeit in Parametereinstellung reduzieren.

 In kleineren Räumen sollte die Empfindlichkeit um 1 bis 2 Stufen reduziert werden.

**Licht schaltet trotz ausreichender Umgebungshelligkeit nicht aus**

Ursache 1: Gerät ist als Bewegungsmelder eingestellt und wertet daher die Umgebungshelligkeit nach dem Ansprechen nicht aus.

Programmierung kontrollieren. Gerät als Präsenzmelder einstellen und programmieren.

Ursache 2: Eingestellte Helligkeitsschwelle zu hoch.

Helligkeitsschwelle mit Fernbedienung oder Parametereinstellung vermindern.

**Licht schaltet trotz Bewegung im Erfassungsfeld nicht oder zu spät ein**

Ursache 1: Gerät ist für Meldebetrieb eingestellt und wertet nicht den ersten erkannten Bewegungsimpuls aus.

Programmierung kontrollieren. Gerät als Bewegungsmelder einstellen und programmieren.

Ursache 2: Auswerteverzögerung ist aktiviert, sodass z. B. kurzzeitiges Betreten des Erfassungsfeldes nicht ausgewertet wird.

Programmierung korrigieren, Auswerteverzögerung verkürzen oder deaktivieren.

**10 Zubehör**

Montagekit zur UP Montage

Best.-Nr. 2241 00

Montagekit zur AP Montage

Best.-Nr. 2242 00

IR-Fernbedienung PIR KNX

Best.-Nr. 2115 00

**11 Gewährleistung**

Die Gewährleistung erfolgt im Rahmen der gesetzlichen Bestimmungen über den Fachhandel. Bitte übergeben oder senden Sie fehlerhafte Geräte portofrei mit einer Fehlerbeschreibung an den für Sie zuständigen Verkäufer (Fachhandel/Installationsbetrieb/Elektrofachhandel). Diese leiten die Geräte an das Gira Service Center weiter.

**Gira**  
**Giersiepen GmbH & Co. KG**  
Elektro-Installations-  
Systeme

Industriegebiet Mermbach  
Dahlienstraße  
42477 Radevormwald

Postfach 12 20  
42461 Radevormwald

Deutschland

Tel +49(0)21 95 - 602-0  
Fax +49(0)21 95 - 602-191

[www.gira.de](http://www.gira.de)  
[info@gira.de](mailto:info@gira.de)