

Miniaturowy regulator natężenia oświetlenia

Nr zam. : 2210 00

Instrukcja obsługi**1 Wskazówki dotyczące bezpieczeństwa**

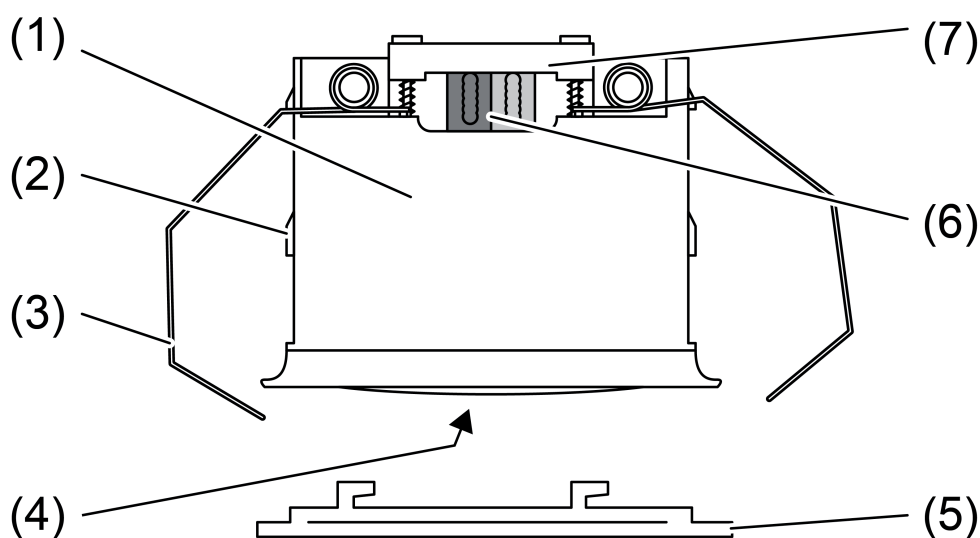
Instalację i montaż urządzeń elektrycznych mogą wykonywać tylko wykwalifikowani elektrycy.

Możliwe poważne obrażenia ciała, pożar lub szkody materialne. Uważnie czytać i przestrzegać instrukcji.

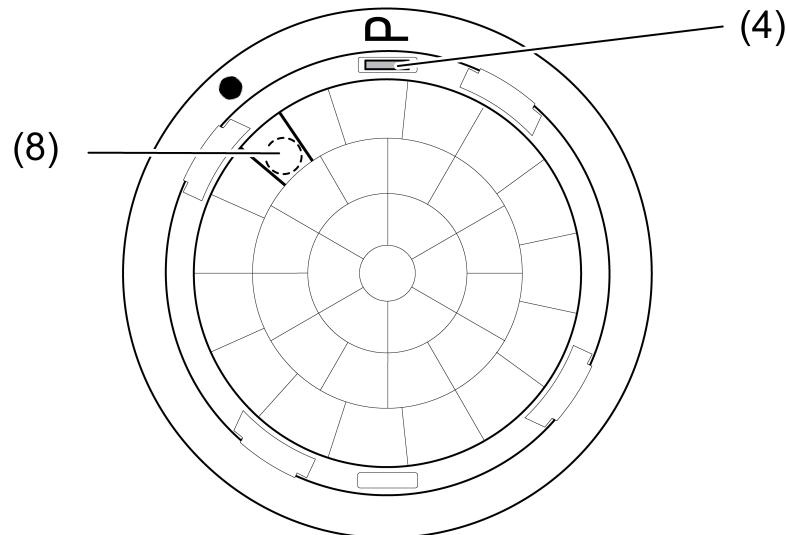
Nie naciskać okienka czujnika. Może dojść do uszkodzenia urządzenia.

Uwaga. Wysokie natężenie promieniowania ciepłego może uszkodzić czujniki. Nie wystawiać okienka czujnika na bezpośrednie działanie promieni słonecznych.

Niniejsza instrukcja jest częścią składową produktu i musi pozostać u klienta końcowego.

2 Budowa urządzenia

Rysunek 1: Budowa urządzenia



Rysunek 2: Widok z góry

- (1) Regulator jasności
- (2) Prowadnica sprężyn zaciskowych
- (3) Kabłąk sprężysty
- (4) Przycisk programowania, czerwony
- (5) Pierścień dekoracyjny
- (6) Przyłącze magistrali
- (7) Mocowanie przewodu
- (8) Czujnik jasności

3 Działanie

Informacja o systemie

Niniejsze urządzenie jest produktem systemu KNX i spełnia dyrektywy standardu KNX. Zakłada się, że użytkownik odbył szkolenia dotyczące standardu KNX i dysponuje odpowiednią wiedzą fachową w tym zakresie.

Działanie urządzenia jest zależne od oprogramowania. Szczegółowe informacje o wersjach oprogramowania i danych zakresach funkcji jak również o samym oprogramowaniu zawarte są w bazie danych produktu u producenta. Projektowanie, instalacja i uruchomienie urządzenia odbywa się przy pomocy oprogramowania z certyfikatem KNX. Baza danych produktu jak również opisy techniczne znajdują się aktualnie na naszej stronie internetowej.

Zastosowanie zgodne z przeznaczeniem

- Pomiar i regulacja oświetlenia w pomieszczeniach lub zadaszonych obszarach na zewnątrz budynku
- Montaż na zacisk w sufitach podwieszanych
- Montaż na solidnych sufitach w puszkach podtynkowych zgodnych z normą DIN 49073 lub obudowach natynkowych (patrz akcesoria)

Właściwości produktu

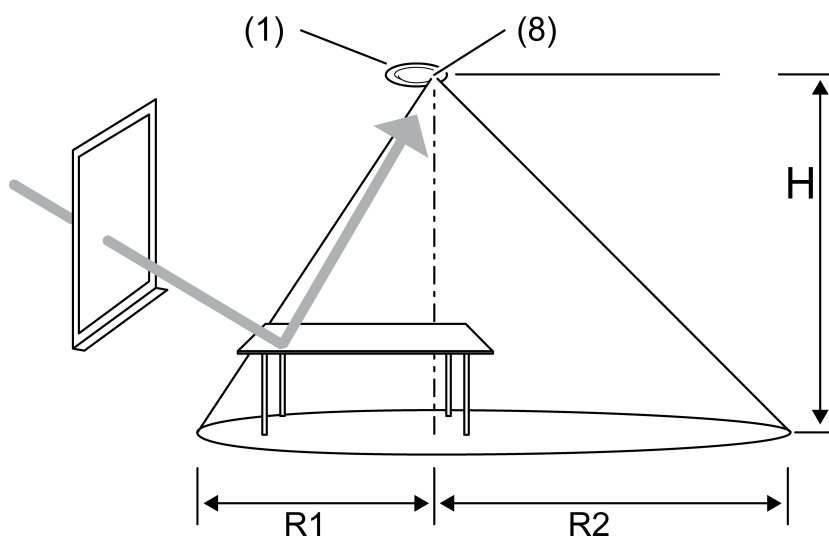
- Niesymetryczna powierzchnia pomiaru
- Zintegrowane przyłącze magistrali
- Funkcja czujnika jasności
- Wartości graniczne poziomu jasności (3 kanały) z funkcjami wyjścia: przełączanie, nadajnik wartości, jednostka podrzędna do sterowania aranżacjami
- Regulacja oświetlenia przy użyciu maks. 3 kanałów

4 Informacje dla elektryków

4.1 Montaż i podłączenie elektryczne

Ustawianie urządzenia

Czujnik jasności (8) umieszczony jest z boku, co zapewnia niesymetryczną powierzchnię pomiaru. Dzięki temu możliwe jest np. uwzględnienie w pomiarze kilku miejsc pracy bez zafałszowywania pomiaru przez światło padające z boku.

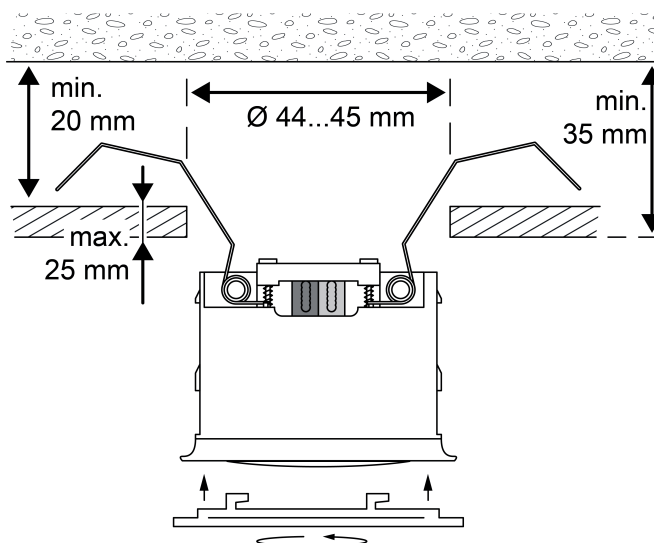


Rysunek 3

- i** Światło bezpośrednio padające na czujnik lub odbijane od błyszczących powierzchni wpływa na pomiar poziomu jasności.

Wysokość montażu H	R1	R2
2,20 m	1,5 m	2,3 m
2,50 m	1,8 m	2,6 m
3,00 m	2,0 m	3,0 m
3,50 m	2,5 m	3,6 m
4,00 m	2,8 m	4,2 m
5,00 m	3,5 m	5,2 m

- Podczas montażu ustawić urządzenie w taki sposób, aby czujnik jasności (8) nie był zwrócony w kierunku okna.(rysunek 3).
- i** Już podczas montażu – w puszce podtynkowej lub obudowie natynkowej – zwrócić uwagę na właściwe ustawienie.

Montaż i podłączenie urządzenia w suficie podwieszanym

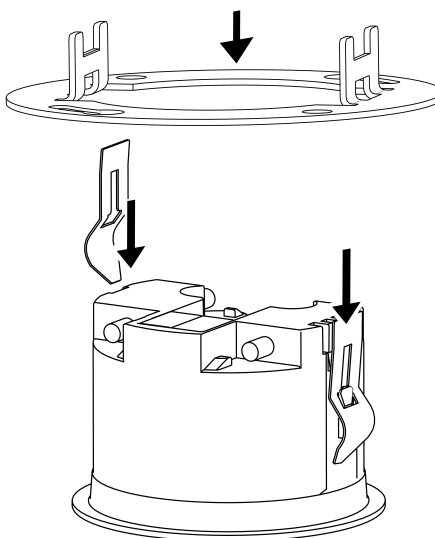
Rysunek 4

Wewnątrz sufitu podwieszanego nie może występować wilgoć.

Maks. grubość płyty sufitu podwieszanego: ok. 25 mm. Głębokość montażu min. 35 mm. Odstęp między sufitem betonowym a płytą sufitu podwieszanego min. 20 mm.

Wycięcie w suficie 44 ... 45 mm.

- Podłączyć przewód magistrali.
- Zaciśnąć przewód magistrali za pomocą mocowania (7).
- Odgiąć kabłąk sprężysty (3) i wsunąć regulator jasności (1) do sufitu podwieszanego.
- Założyć pierścień dekoracyjny (5) i obrócić w kierunku ruchu wskazówek zegara.

Montaż sprężyn zaciskowych do montażu w puszcze

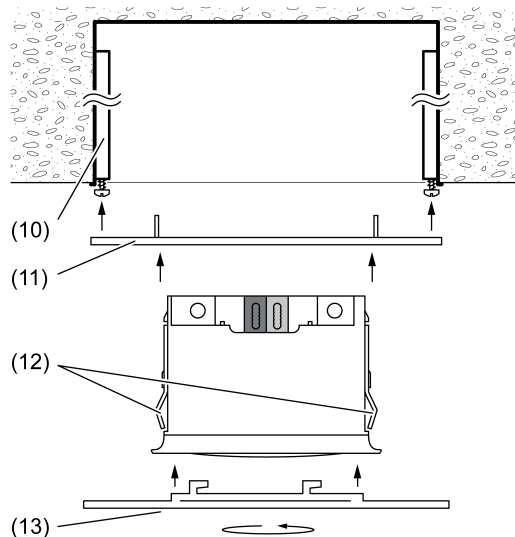
Rysunek 5

Do montażu w puszcze podtynkowej lub obudowie natynkowej.

- Usunąć kabłąk sprężysty (3).

- Nasunąć sprężyny zaciskowe (12) od tyłu w odpowiednim położeniu na prowadnice (2), tak aby się zatrzasnęły (rysunek 5).

Zamontować i podłączyć urządzenie w puszcze podtynkowej

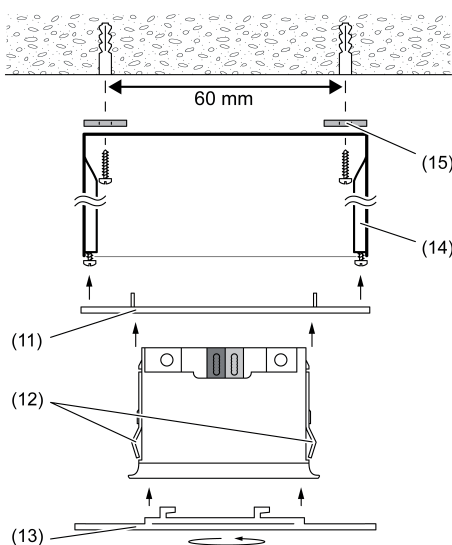


Rysunek 6

Puszcza podtynkowa (10) jest zamontowana na suficie, w przewidzianym miejscu zabudowy. Kabłąki sprężyste (3) są usunięte, a zamontowane są sprężyny zaciskowe (12).

- Zamontować pierścień nośny (11) na puszcze podtynkowej (10).
- Podłączyć przewód magistrali przy pomocy zacisku przyłączeniowego.
- Zatrzasnąć regulator jasności w pierścieniu nośnym (11).
- Założyć duży pierścień dekoracyjny (13) i obrócić w kierunku ruchu wskazówek zegara.

Montowanie i podłączanie urządzenia w obudowie natynkowej



Rysunek 7

Użyć obudowy natynkowej (14) (patrz akcesoria).

W przypadku wilgotnego otoczenia i montażu ze stopniem ochrony IP44: umieścić dołączone uszczelki (15) w otworach na śruby w obudowie natynkowej.

Uszczelnić przepust kablowy dołączoną przelotką gumową. Naciąć przelotkę gumową w sposób odpowiedni dla przewodu magistrali. Poprowadzić przewód magistrali do puszki.

Kabłąki sprężyste (3) są usunięte, a zamontowane są sprężyny zaciskowe (12).

- Zamontować obudowę natynkową (14) w przewidzianym miejscu na suficie. Rozstaw otworów 60 mm.
- Zamontować pierścień nośny (11) na obudowie natynkowej (14).
- Podłączyć przewód magistrali przy pomocy zacisku przyłączeniowego.
- Zatrasnąć regulator jasności w pierścieniu nośnym (11).
- Założyć duży pierścień dekoracyjny (13) i obrócić w kierunku ruchu wskazówek zegara.

4.2 Uruchomienie

Pobranie adresu i oprogramowania użytkowego

- Zdjąć pierścień dekoracyjny, jeśli jest zamontowany.
- Załączyć napięcie magistrali.
- Nacisnąć czerwony przycisk programowania (4).
W okienku czujnika świeci dioda LED programowania.
- Nadać adres fizyczny.
Dioda LED programowania gaśnie.
- Zapisać adres fizyczny na boku urządzenia.
- Pobrać oprogramowanie użytkowe do urządzenia.

5 Załącznik

5.1 Dane techniczne

Medium KNX	TP
Modułu uruchomieniowy	S-Mode
Napięcie znamionowe KNX	DC 21 ... 32 V SELV
Pobór mocy KNX	maks. 10 mA
Złącze magistrali	Zacisk przyłączeniowy
Klasa zabezpieczenia	III
Temperatura otoczenia	-25 ... +55 °C
Temperatura składowania/transportu	-25 ... +70 °C
Wilgotność względna	10 ... 100 % (brak obroszenia)
Stopień ochrony	IP 44
Wymiary	
Wycięcie w suficie Ø×T	44 × 35 mm
Wymiar Ø×H	53,5 × 38 mm (z pierścieniem dekoracyjnym)
Pomiar jasności	
Zakres pomiaru	10 ... 2000 lx
Dokładność (> 80 lx)	± 5%
Dokładność (≤ 80 lx)	± 10 lx

5.2 Akcesoria

Zestaw do montażu podtynkowego	Nr zam. 2241 00
Zestaw do montażu natynkowego	Nr zam. 2242 00

5.3 Gwarancja

Gwarancja jest realizowana przez handel specjalistyczny na zasadach określonych w przepisach ustawowych.

Uszkodzone urządzenie należy przekazać lub przesłać opłaconą przesyłką wraz z opisem usterki do właściwego sprzedawcy (handel specjalistyczny, zakład instalacyjny, specjalistyczny handel elektryczny). Zapewni on przekazanie urządzenia do Gira Service Center.

Gira
Giersiepen GmbH & Co. KG
Elektro-Installations-
Systeme

Industriegebiet Mermbach
Dahlienstraße
42477 Radevormwald

Postfach 12 20
42461 Radevormwald

Deutschland

Tel +49(0)21 95 - 602-0
Fax +49(0)21 95 - 602-191

www.gira.de
info@gira.de