

Module capteur de température pour Gira G1
2091 00

GIRA

Gira
Giersiepen GmbH & Co. KG
Systèmes d'installation électrique
Systèmes
Postfach 1220
D - 42461 Radevormwald
Tél +49 (0) 21 95 - 602 - 0
Fax +49 (0) 21 95 - 602 - 191
www.gira.de
info@gira.de

43/17 10 86 19 80

GIRA

Consignes de sécurité



Seuls des électriciens sont autorisés à réaliser l'installation et le montage des appareils électriques.



La mesure de la température au moyen du module capteur de température ne sera pris en charge par Gira G1 qu'à partir du niveau d'index 109.

Description de l'appareil

Le module capteur de température Gira G1 vient compléter le Gira G1. Il sert à relever la température ambiante et ne peut être utilisé qu'à l'intérieur.

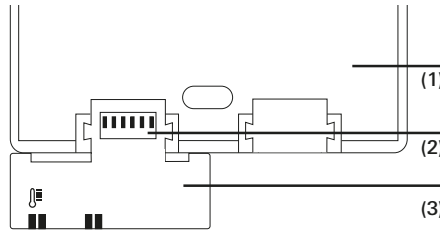


Fig. 1: Structure du module capteur de température Gira G1

- (1) Cadre-support du Gira G1
- (2) Contact à ressort 6 pôles
- (3) Corps de mesure

Montage du module

Sélection de l'emplacement de montage

Si l'emplacement de montage est inapproprié, la température ambiante mesurée par le module capteur de température du Gira G1 sera erronée.

- Évitez les emplacements de montage exposés aux courants d'air (p. ex. entre fenêtre et porte).
- Évitez la proximité immédiate des radiateurs et des fenêtres.
- Ne recouvrez jamais le module capteur de température du Gira G1 (p. ex. rideau).

Déverrouiller et ouvrir le Gira G1

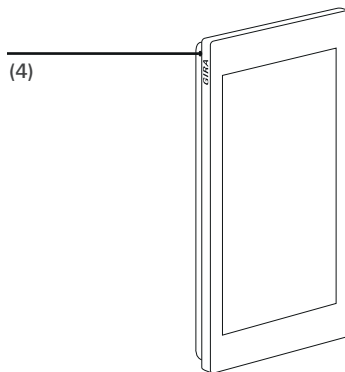


Fig. 2: Déverrouiller le module d'affichage

- 1 Introduire un outil de déverrouillage ou un tournevis mince dans l'ouverture de déverrouillage (4) en exerçant une légère pression.
- ✓ Le module d'affichage est déverrouillé.

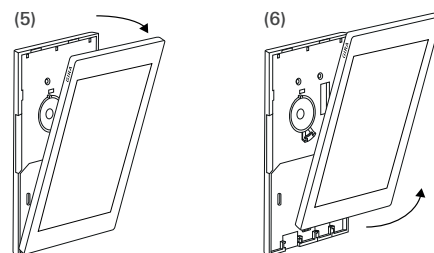


Fig. 3: Enlever le module d'affichage

- 2 Tirer le module d'affichage avec force vers l'avant (5) à sa partie supérieure.
- 3 Déposer le Gira G1 (6).

Enficher le module capteur de température

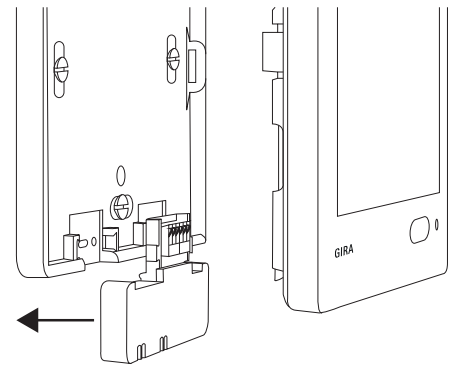


Fig. 4: Enficher le module capteur de température

- 4 Retirer le bouchon borgne du cadre de support en bas à gauche.
- 5 Introduire le module capteur de température avec contact à ressort 6 pôles à l'emplacement préalable du bouchon borgne dans le cadre-support. Ce faisant, le contact à ressort 6 pôles doit être visible.

Introduire le module d'affichage par pivotement

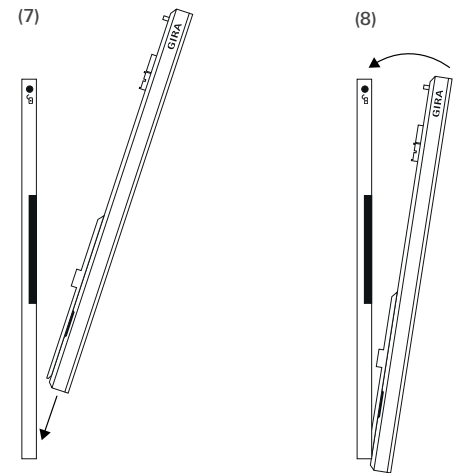


Fig. 5: Introduire le module d'affichage par pivotement

- 6 Placer le module d'affichage dans l'élément de guidage du cadre-support (7).
- 7 Faire pivoter le module d'affichage à sa partie supérieure (8).
- ✓ Le module d'affichage s'encliquète avec les crans d'arrêt et le cadre-support.



Le Gira G1 est correctement encliqueté lorsque le verrou dans l'ouverture de déverrouillage est retourné dans sa position de fin de course.

Calibrage du capteur

Préparatifs

- Dans l'ETS, le réglage « Capteur interne » doit être activé sous le paramètre « Sélection du capteur ».
- Après la mise sous tension, le Gira G1 module capteur de température Gira G1 doit rester au moins 1 heure au repos pour que le calibrage ait le temps de s'effectuer.
- Pendant ce temps, la pièce dans laquelle est monté le module capteur de température Gira G1 doit être exempte de courants d'air et, dans la mesure du possible, de variations de température.
- Mesurer alors la température ambiante avec un thermomètre aussi précis que possible à une distance d'au moins 20 cm du mur.

Réalisation

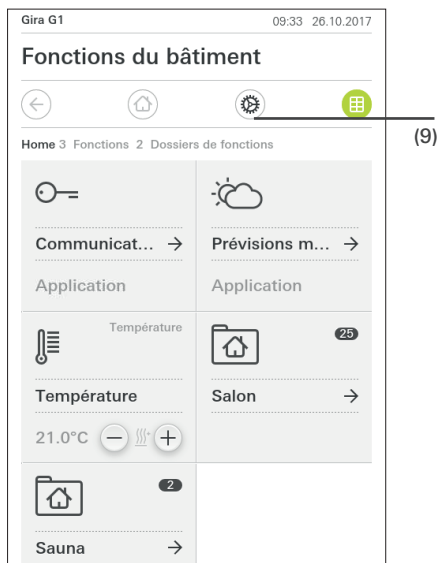


Fig. 6: Ouvrir la vue [Menu système]

- 1 Dans le Gira G1, appuyez sur le **bouton de commande [Menu système]** (9).
- ✓ La **vue [Menu système]** est ouverte.
- 2 Appuyez sur **[Système]**.
- ✓ La **vue [Système]** est ouverte.

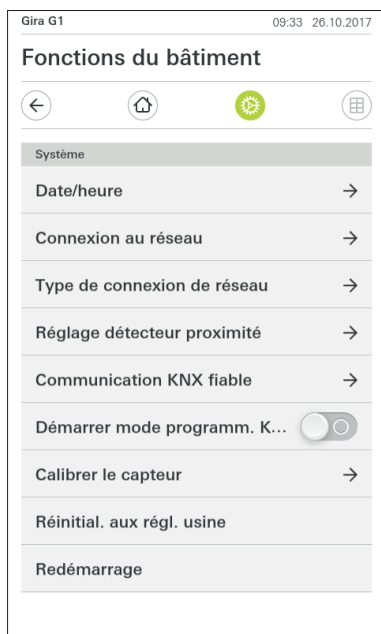


Fig. 7: Vue [Système]

- 3 Appuyez sur **[Calibrer le capteur]**.
- ✓ La **vue [Calibrer le capteur]** est ouverte.



Fig. 8: Vue [Calibrer le capteur]

- 4 Entrez la température ambiante mesurée (10).
 - 5 Appuyez sur **[ok]** (11).
- ✓ La **vue [Système]** est ouverte.
 - ✓ Le Gira G1 adapte ensuite progressivement le relevé des valeurs mesurées. Ce processus peut durer jusqu'à 20 minutes. Aucun message spécial n'annonce la fin du calibrage. Pour éviter tout problème, veuillez ne pas procéder à un autre calibrage au cours des 20 minutes d'attente.

Caractéristiques techniques

Classe de protection:	IP 20
Dimensions (l x h x p) :	44 x 11 x 6 mm
Précision de mesure :	± 0,5 K
Température ambiante :	de 0 °C à +45 °C
Température de stockage ou de transport :	de -20 °C à +70 °C
Humidité relative :	max. 95 % H. r., sans condensation

Garantie

La garantie est octroyée par le commerce spécialisé où l'appareil a été acheté, dans le cadre des dispositions légales en vigueur.

Veuillez remettre ou envoyer les appareils défectueux, port payé, avec une description du défaut au revendeur concerné (commerce spécialisé/installateur/revendeur spécialisé en matériel électrique).

Ce dernier fera parvenir les appareils au centre de service après-vente Gira.