



Gira G1 Temperaturfühler-Modul
2091 00

GIRA

Gira
Giersiepen GmbH & Co. KG
Elektro-Installations-
Systeme
Postach 1220
42461 Radevormwald
Tel +49 (0) 21 95 - 602 - 0
Fax +49 (0) 21 95 - 602 - 191
www.gira.de
info@gira.de

43/17 10 86 19 80

GIRA

Sicherheitshinweise



Einbau und Montage elektrischer Geräte dürfen nur durch Elektrofachkräfte erfolgen.



Die Temperaturerfassung über das Temperaturfühler-Modul wird vom Gira G1 erst ab dem Indexstand I09 unterstützt.

Gerätebeschreibung

Das Gira G1 Temperaturfühler-Modul ist ein Zusatzgerät für den Gira G1. Es dient zur Erfassung der Raumtemperatur. Das Gira G1 Temperaturfühler-Modul ist nur für den Einsatz im Innenbereich geeignet.

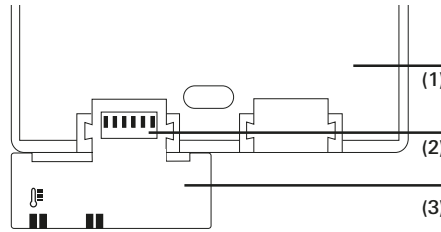


Abb. 1: Aufbau Gira G1 Temperaturfühler-Modul

- (1) Aufnahmerahmen des Gira G1
- (2) 6-poliger Federkontakt
- (3) Messkörper

Modul montieren

Auswahl des Montageortes

An einem falsch ausgewählten Montageort misst das Gira G1 Temperaturfühler-Modul eine falsche Raumtemperatur.

- Meiden Sie einen Montageort mit Durchzug (z. B. zwischen Fenster und Tür).
- Meiden Sie die direkte Nähe zu Heizkörpern und Fenstern.
- Decken Sie das Gira G1 Temperaturfühler-Modul niemals ab (z. B. Vorhang).

Gira G1 entriegeln und öffnen

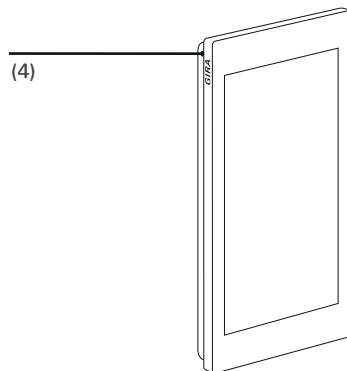


Abb. 2: Displaymodul entriegeln

- 1 Entriegelungswerkzeug oder dünnen Schraubendreher mit leichtem Druck in die Entriegelungsöffnung (4) führen.
- ✓ Das Displaymodul ist entriegelt.

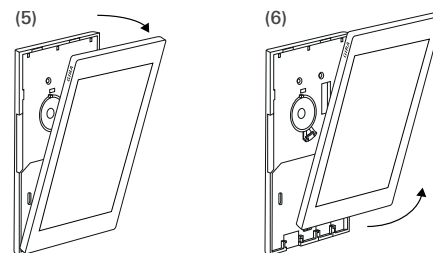


Abb.3: Displaymodul entfernen

- 2 Displaymodul an der oberen Seite mit Kraft nach vorne ziehen (5).
- 3 Gira G1 entnehmen (6).

Temperaturfühler-Modul einstecken

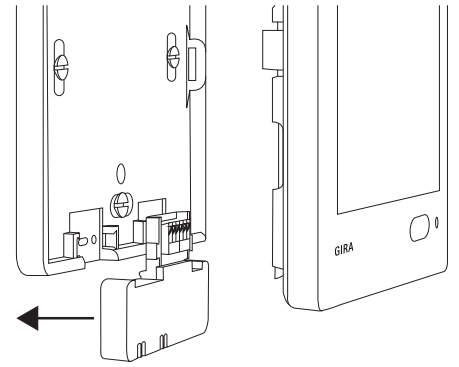


Abb. 4: Temperaturfühler-Modul einstecken

- 4 Blindstopfen links unten aus dem Aufnahmerahmen entfernen.
- 5 Temperaturfühler-Modul mit dem 6-poligen Federkontakt an die ehemalige Position des Blindstopfens im Aufnahmerahmen stecken. Der 6-polige Federkontakt muss dabei sichtbar sein.

Displaymodul einschwenken

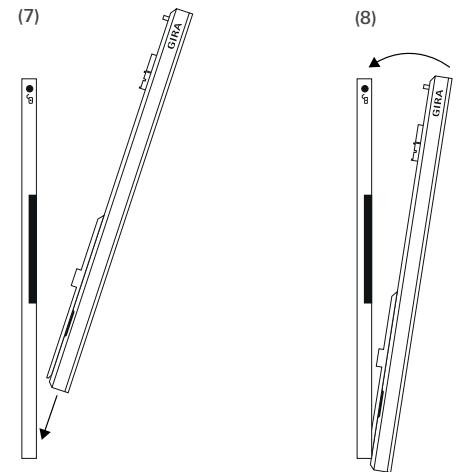


Abb. 5: Displaymodul einschwenken

- 6 Displaymodul in das Führungselement des Aufnahme Rahmens einsetzen (7).
- 7 Displaymodul oben einschwenken (8).
- ✓ Das Displaymodul rastet mit den Rastpunkten und dem Aufnahmerahmen ein.



Der Gira G1 ist erst dann richtig eingerastet, wenn der Riegel in der Entriegelungsöffnung in seine Endlage zurückgefallen ist.

Fühler abgleichen

Vorbereitung

- In der ETS muss beim Parameter „Fühlerauswahl“ die Einstellung „interner Fühler“ aktiviert werden.
- Das Gira G1 Temperaturfühler-Modul muss nach dem Zuschalten der Spannung mindestens 60 Minuten ruhen bis der Abgleich durchgeführt werden kann.
- Der Raum, in dem das Gira G1 Temperaturfühler-Modul montiert wird, muss in dieser Zeit ohne Durchzug und möglichst frei von Temperaturschwankungen sein.
- Nun die Raumtemperatur mit einem möglichst genauen Thermometer in einem Abstand von mindestens 20 cm von der Wand messen.

Durchführung

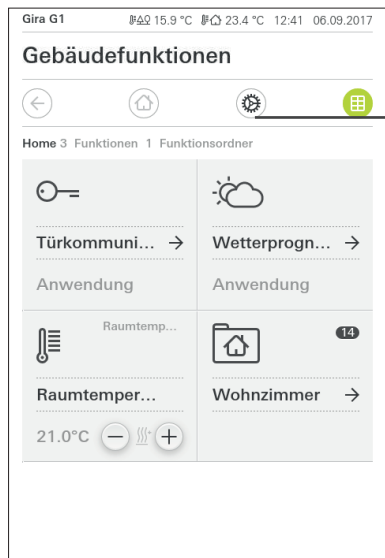


Abb. 6: Ansicht [Systemmenü] öffnen

- 1 Tippen Sie im Gira G1 auf die **Schaltfläche [Systemmenü]** (9).
- ✓ Die **Ansicht [Systemmenü]** ist geöffnet.
- 2 Tippen Sie auf **[System]**.
- ✓ Die **Ansicht [System]** ist geöffnet.

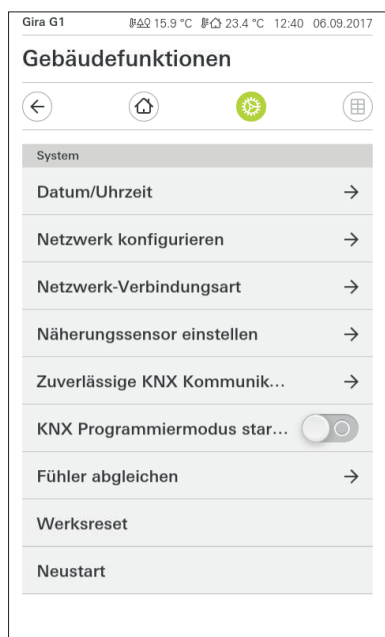


Abb. 7: Ansicht [System]

- 3 Tippen Sie auf **[Fühler abgleichen]**.
- ✓ Die **Ansicht [Fühler abgleichen]** ist geöffnet.

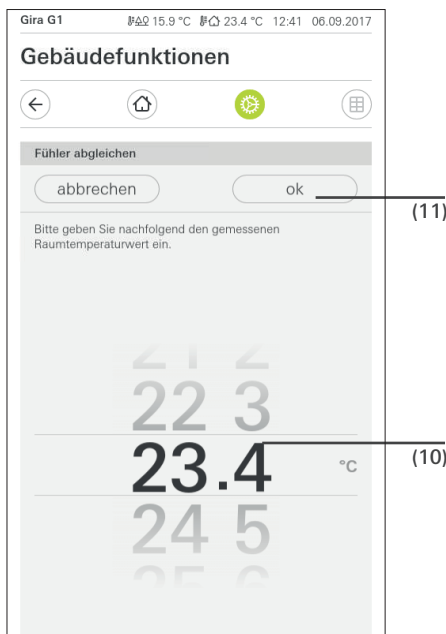


Abb. 8: Ansicht [Fühler abgleichen]

- 4 Geben Sie den gemessenen Raumtemperaturwert ein (10).
- 5 Tippen Sie auf **[ok]** (11).
- ✓ Die **Ansicht [System]** ist geöffnet.
- ✓ Der Gira G1 passt danach die Messwert-erhebung schrittweise an. Dieser Vorgang kann bis zu 20 Minuten dauern. Nach Abschluss des Abgleichs wird keine gesonderte Meldung angezeigt. Bitte nehmen Sie innerhalb der 20 Minuten Wartezeit keinen weiteren Abgleich vor, da dies zu Problemen führen kann.

Technische Daten

Schutzklasse:	IP 20
Abmessungen (B x H x T):	44 x 11 x 6 mm
Messgenauigkeit:	± 0,5 K
Umgebungs-temperatur:	0 °C bis +45 °C
Lager- bzw. Trans- porttemperatur:	-20 °C bis +70 °C
Relative Feuchte:	max. 95 % r. F., keine Betauung

Gewährleistung

Die Gewährleistung erfolgt im Rahmen der gesetzlichen Bestimmungen über den Fachhandel.

Bitte übergeben oder senden Sie fehlerhafte Geräte portofrei mit einer Fehlerbeschreibung an den für Sie zuständigen Verkäufer (Fachhandel/Installationsbetrieb/Elektrofachhandel).

Diese leiten die Geräte an das Gira Service Center weiter.