

**Estación meteorológica Plus**

Núm. de pedido : 2074 00

**Manual de instrucciones****1 Indicaciones de seguridad**

Sólo los operarios cualificados pueden montar y conectar aparatos eléctricos.

Se pueden producir lesiones, incendios o daños materiales. Deberá leerse completamente y tenerse en cuenta el manual de instrucciones.

Estas instrucciones forman parte del producto y deben permanecer en manos del consumidor final.

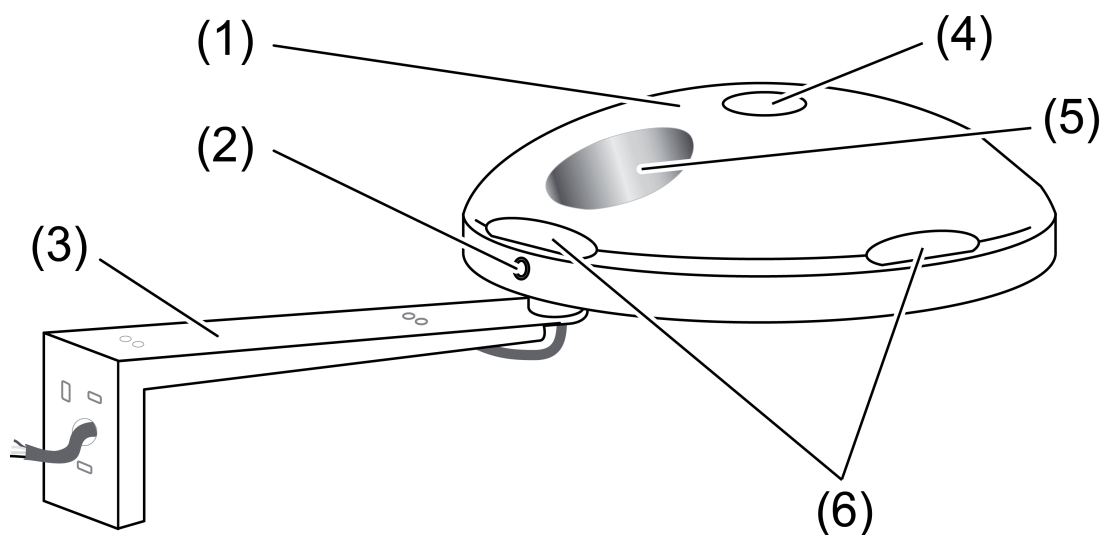
**2 Estructura del aparato**

Imagen 1: Vista

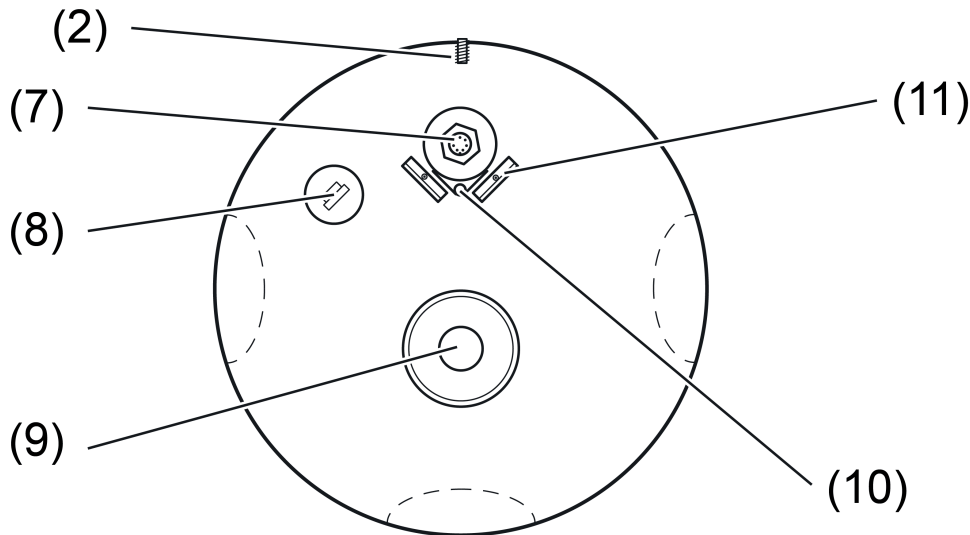


Imagen 2: Vista parte inferior

- (1) Cabezal del sensor
- (2) Tornillo prisionero para el bloqueo
- (3) Brazo de fijación
- (4) Sensor radiación global
- (5) Sensor de precipitaciones
- (6) Sensores de luz y crepúsculo
- (7) Alojamiento para brazo de fijación con conexión de bus
- (8) Sensor de humedad relativa
- (9) Sensor de velocidad y dirección del viento
- (10) Sensor de temperatura
- (11) Aleta deflectora  
(sólo en caso de montaje en un poste)

### 3 Función

#### Información del sistema

Este aparato es un producto perteneciente a los sistemas KNX y cumple con la directiva KNX. Para su comprensión se presupone un conocimiento técnico detallado obtenido a través de cursos de formación sobre KNX.

El funcionamiento del aparato depende del software. Una información más detallada sobre las versiones del software y el correspondiente alcance de las funciones, así como del propio software se puede obtener de la base de datos de producto del fabricante. La planificación, instalación y puesta en funcionamiento del aparato tienen lugar mediante un software con certificación KNX. La base de datos de productos y las descripciones técnicas están disponibles en nuestra página de Internet manteniéndose siempre actualizadas.

#### Uso conforme a lo previsto

- Medición y evaluación de datos meteorológicos: velocidad del viento, dirección del viento, precipitaciones, luminosidad, radiación global, crepúsculo, temperatura, humedad del aire relativa y presión atmosférica
- Montaje en zonas exteriores de edificios, preferiblemente en tejados y fachadas
- Funcionamiento con alimentación de tensión adicional (véase accesorio)

#### Características del producto

- Receptor GPS/GLONASS integrado para la determinación de la posición automatizada
- Cálculo de otros datos meteorológicos: humedad del aire absoluta, sensación térmica, confort
- Función para el control de persianas

- Acoplamiento de bus KNX integrado
  - Captación de valores medidos y control de valores límite
  - Módulos lógicos de software para el enlace de eventos
  - Calefacción integrada
- i** Los valores medidos son válidos para el lugar de montaje. Es posible que se produzcan discordancias con respecto a otros servicios meteorológicos – p. ej. por turbulencias locales o zonas con estancación de aire.

## 4 Información para los operarios cualificados eléctricamente



**¡PELIGRO!**

Riesgo de descarga eléctrica al entrar en contacto con los componentes conductores de tensión que se encuentren en el entorno de la instalación.

Las descargas eléctricas pueden provocar la muerte.

Antes de trabajar en el dispositivo, cortar la corriente y cubrir los componentes conductores de tensión que se encuentren en el entorno.

### 4.1 Montaje y conexión eléctrica

Seleccionar lugar de montaje

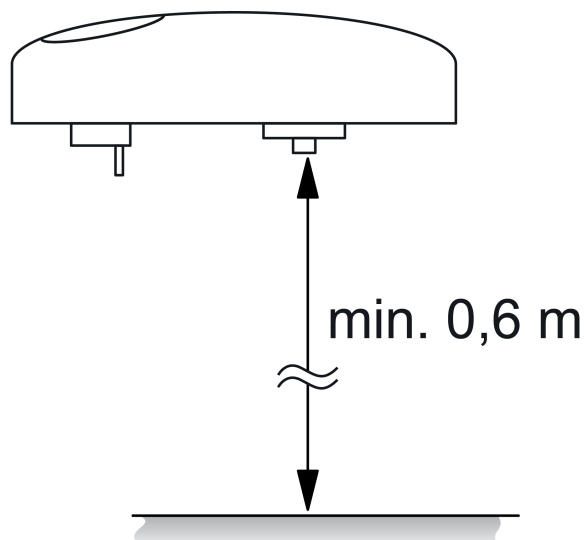


Imagen 3: Distancia mínima con respecto a superficies

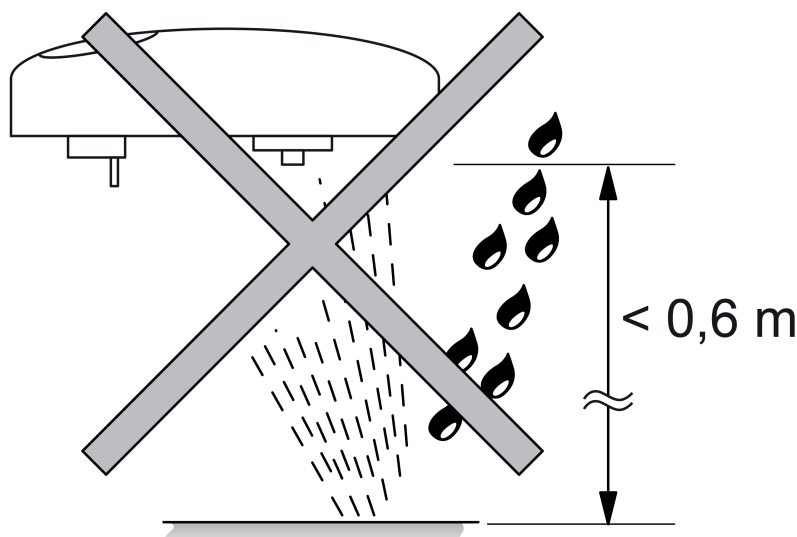


Imagen 4: Evitar salpicaduras de agua

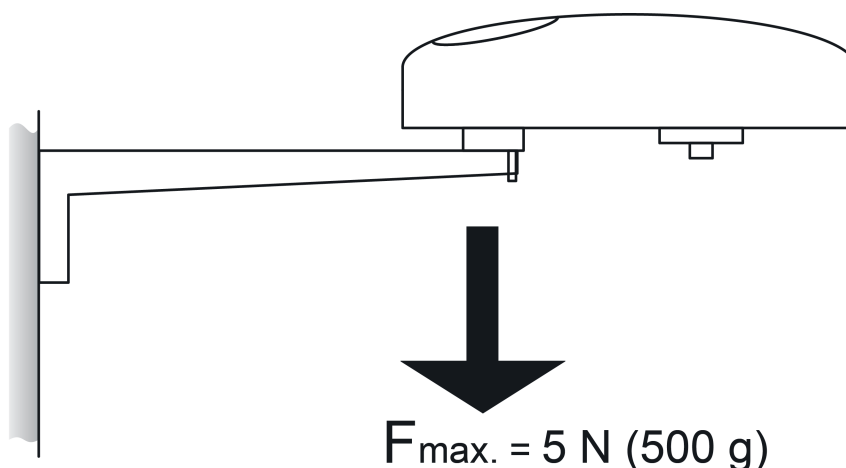


Imagen 5: Carga máxima en el brazo de fijación

Elegir el lugar de montaje, de forma que la estación meteorológica no se vea influida por obstáculos locales o sombras – árboles cercanos, chimeneas, toldos, etc. Los sensores deben ser capaces de detectar sin impedimentos el viento, la lluvia y la luminosidad ambiental. Evitar el lado protegido del viento, la proyección de sombras y reflejos de luz.

Montaje preferido en una columna independiente. En el caso de montaje en paredes de casas, especialmente la medición del aire y de la luminosidad podrían ser erróneas.

No montar debajo o junto a zonas de edificios desde las cuales pueda gotear agua sobre el equipo.

Escoger el lugar de montaje de modo que se pueda acceder a la estación meteorológica.

En tejados planos, instalar la estación meteorológica lo más cerca posible del centro del tejado.

Distancia mínima con respecto a las superficies debajo de la estación meteorológica: 0,6 m (figura 3). De lo contrario, los sensores de la parte inferior podrían resultar dañados por el acceso de salpicaduras de agua (figura 4).

La radiación solar directa, chimeneas u otros dispositivos de salida de gases o de ventilación afectan a la medición de la temperatura.

No utilizar cerca de equipos emisores de señales de radio. Eso perjudicaría el funcionamiento.

**i** No conectar más de 3 estaciones meteorológicas en una línea KNX.

## Montar la estación meteorológica sin el brazo de fijación en un poste independiente

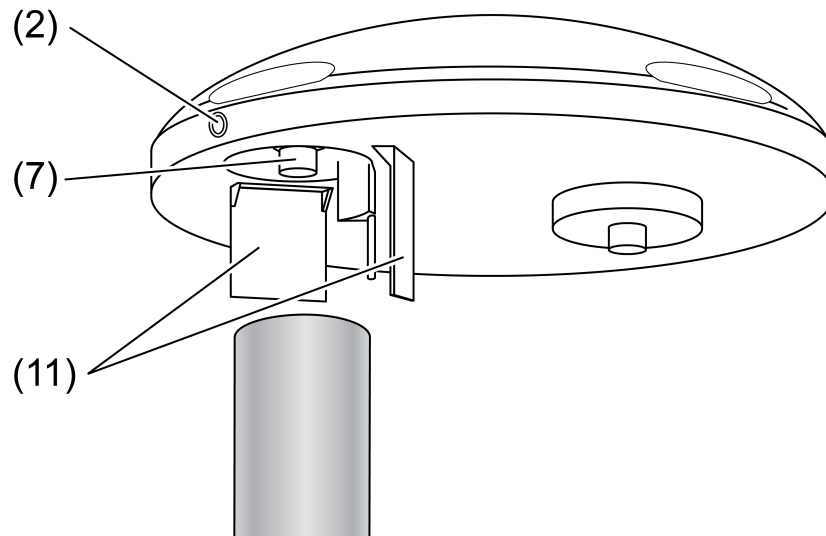


Imagen 6: Montaje en poste independiente sin brazo de fijación

Utilizar un poste con un diámetro exterior <math><25\text{ mm}</math> y un diámetro interior >math>>19\text{ mm}</math>.

- Montar las aletas deflectoras (11) adjuntas en los campos previstos junto a la conexión (7).
- ❗ Si se monta en un poste sin la aleta deflectora, no es posible ninguna medición correcta de la dirección del viento, debido a las turbulencias existentes.
- Guiar el cable de alimentación a través del poste.
- Sujetar el conector de 7 polos en la conexión (7). Apretar el anillo roscado con un máx. de 0,5 Nm.
- Colocar y orientar la estación meteorológica en el poste. El tornillo prisionero (2) debe indicar hacia el norte.
- Apretar el tornillo prisionero (2) con un máx. de 0,6 Nm.

## Montar la estación meteorológica con el brazo de fijación en el poste o la pared

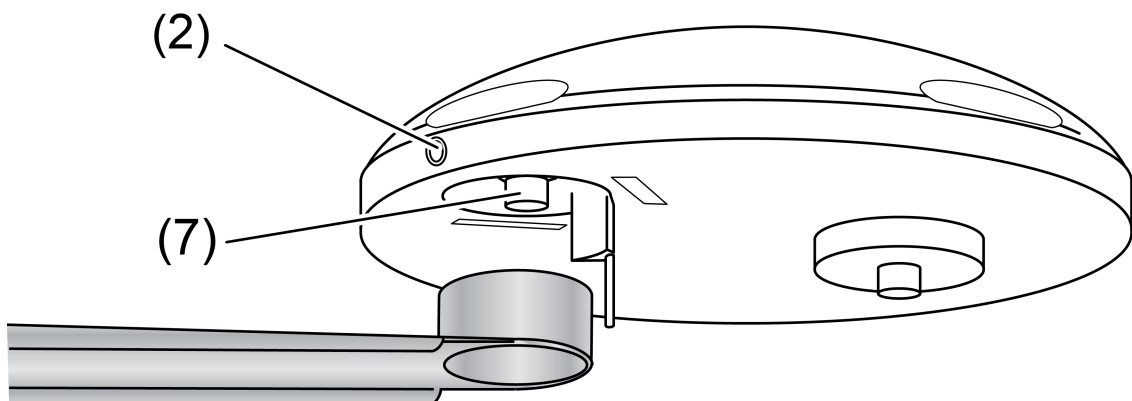


Imagen 7: Montaje con brazo de fijación

Montar el brazo de fijación adjunto en un poste o en una pared adecuados.

Las abrazaderas adjuntas son apropiadas para hasta un diámetro máximo de poste de 60 mm.

- ❗ En caso de montaje en el brazo de fijación suministrado, no montar la aleta deflectora adjunta.
- Montaje en poste: sujetar el brazo de fijación con las abrazaderas adjuntas en el poste de montaje.

- Montaje en la pared: Sujetar en la pared el brazo de fijación con los tornillos adecuados a través de los agujeros de perforación (figura 8).
- Guiar el cable de alimentación a lo largo de la parte inferior del brazo de fijación y el conector de 7 polos a través de la tubuladura abierta hasta el extremo del brazo de fijación.
- Sujetar el conector de 7 polos en la conexión (7). Apretar el anillo roscado con un máx. de 0,5 Nm.
- Colocar y orientar la estación meteorológica en el brazo de fijación. El tornillo prisionero debe indicar hacia el norte.
- Apretar el tornillo prisionero con un máx. de 0,6 Nm.
- Introducir el cable de alimentación a través del pasacables en un tubo de instalación.

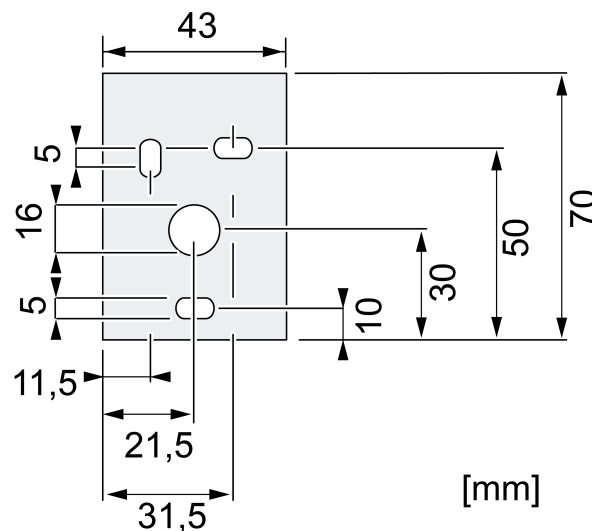


Imagen 8: Brazo de fijación - Medidas para agujeros de perforación

### Montar y conectar el aparato

- Conectar el cable de bus y la alimentación de tensión externa al cable de alimentación.

rojo	KNX+
negro	KNX-
naranja	AC/DC 24 V ~/+
marrón	AC/DC 24 V ~/-

- i** El cabezal del sensor es transparente. Por eso, no pegarlo o rotularlo.

### Orientación del aparato

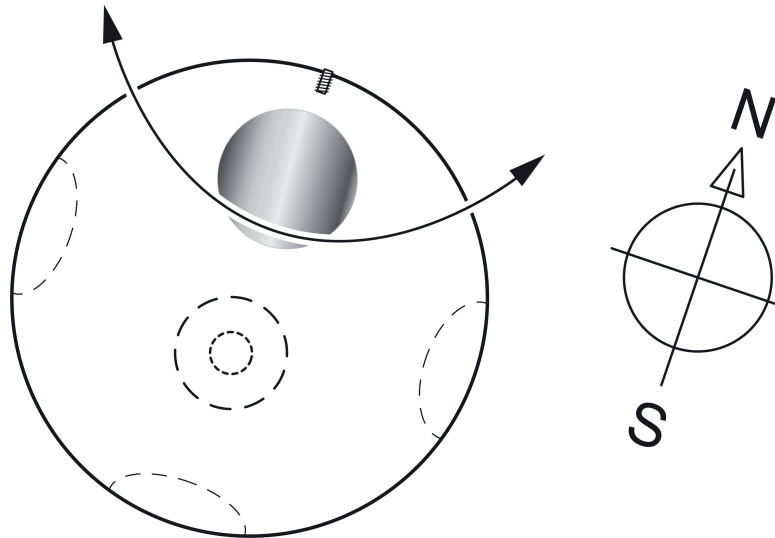


Imagen 9: Orientar la estación meteorológica

- Orientar la cabeza del sensor según el punto cardinal o – según las condiciones detalladas del lugar – según la orientación de la fachada (figura 9).

## 4.2 Puesta en funcionamiento

### Puesta en funcionamiento del aparato

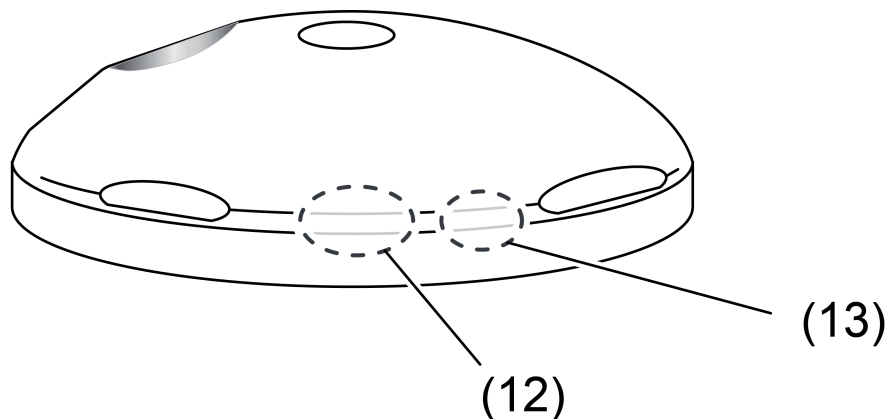
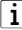


Imagen 10: Posición del LED de programación y contacto 'Reed'.

- Activar la tensión del bus.
- Conectar la tensión de alimentación.
- Sostener el imán de programación suministrado junto al contacto de lengüetas integrado (12).  
El LED de programación (13) indica el estado de programación azul.
- Asignar la dirección física y cargar el software de aplicación en el equipo.
- Anotar la dirección física en las etiquetas de la parte inferior.  
El aparato está listo para funcionar.

## 5 Anexo

### 5.1 Datos técnicos

Alimentación	AC 24 V MBTS ( $\pm 10\%$ )
Tensión nominal	DC 21 ... 32 V MBTS
Tensión nominal	100 ... 400 mA
Consumo de corriente	(según el tiempo)
Clase de protección	III
Línea de conexión	
Tipo de cable	LiYCY 4xAWG26
Longitud de cable	5 m
Longitud total por línea	15 m
Cantidad de estaciones meteorológicas	máx. 3 (por línea)
KNX	
Medio KNX	TP
Modo de puesta en funcionamiento	Modo S
Tensión nominal KNX	DC 21 ... 32 V MBTS
Corriente absorbida KNX	máx. 5 mA
Condiciones ambientales	
Temperatura ambiente	-30 ... +60 °C
Temperatura de almacenamiento/ transporte	-25 ... +70 °C
Grado de protección	IP 44 (En situación de uso)
Carcasa	
Dimensiones Ø×H	130×68 mm
Peso	aprox. 230 g
Sensor de la dirección del viento	
Rango de medición	1 ... 360°
Resolución	1°
Precisión	$\pm 10^\circ$ (Flujo laminar)
Sensor de la velocidad del viento	
Rango de medición	aprox. 0 ... 40 m/s
Resolución	0,1 m/s
Precisión ( $\leq 10$ m/s)	$\pm 1$ m/s
Precisión ( $>10$ m/s)	$\pm 5\%$
 Precisión como valor medio RMS de más de 360°.	
Sensor de temperatura	
Rango de medición	-30 ... +60 °C
Resolución	0,1 K
Precisión	$\pm 1$ C (Viento $> 2$ m/s, para -5 ... +25 °C)
Sensor de precipitaciones	
Rango de medición	sí / no
Precisión	llovizna fina
Sensor de luminosidad	
Cantidad	4
Rango de medición	aprox. 0 ... 150 klx
Resolución	1 klx
Precisión	$\pm 3\%$
Zona espectral	475 ... 650 nm
Sensor de crepúsculo	
Rango de medición	aprox. 0 ... 900 lx
Resolución	1 lx
Precisión	$\pm 10$ lx
Sensor de presión atmosférica	
Rango de medición	300 ... 1100 hPa
Resolución	0,01 hPa
Precisión	$\pm 0,5$ hPa (20°C)
Sensor de humedad	



Rango de medición	0 ... 100 % hum. relativa
Resolución	0,1 % hum. relativa
Precisión	± 10 % hum. relativa (20°C)
Humedad absoluta	0 ... 400 g/m <sup>3</sup>
Resolución	0,01 g/m <sup>3</sup>
Radiación global	
Rango de medición	0 ... 1300 W/m <sup>2</sup>
Resolución	1 W/m <sup>2</sup>
Precisión	± 10 %
Zona espectral	350 ... 1100 nm

**i** Todos los datos de precisión se refieren al respectivo valor final del rango de medición.

## 5.2 Accesorios

Suministro de tensión

Núm. de pedido 1024 00

## 5.3 Garantía

La garantía es efectiva dentro del marco las disposiciones legales a través de un establecimiento especializado.

Entregue o envíe el dispositivo defectuoso libre de franqueo con una descripción del problema a su distribuidor correspondiente (establecimiento especializado/ empresa de instalación/ establecimiento especializado en electricidad). Éste se encargará de enviar los dispositivos al Gira Service Center.

### Gira

#### Giersiepen GmbH & Co. KG

Elektro-Installations-  
Systeme

Industriegebiet Mermbach  
Dahlienstraße  
42477 Radevormwald

Postfach 12 20  
42461 Radevormwald

Deutschland

Tel +49(0)21 95 - 602-0  
Fax +49(0)21 95 - 602-191

www.gira.de  
info@gira.de