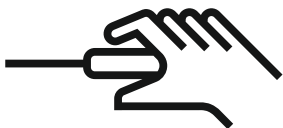


Gira G1

230 V 2067 05/2067 12

PoE 2069 05/2069 12

24 V 2077 05/2077 12



[NL] Montagehandleiding

GIRA

Inhoud

1	Voor uw veiligheid	p. 3	3	Apparaten monteren	p. 13
1.1	Toepassingsgebied	p. 4	3.1	Apparaten uitpakken	p. 14
1.2	Algemene veiligheidsaanwijzingen	p. 4	3.2	Montagelocatie selecteren	p. 14
<hr/>			3.3	Inbouwaansluitmodule aansluiten	p. 16
2	Apparaatbeschrijving	p. 7	3.3.1	Inbouwaansluitmodule PoE aansluiten	p. 16
2.1	Inbouwaansluitmodule	p. 8	3.3.2	Inbouwaansluitmodule 230 V aansluiten	p. 19
2.1.1	Inbouwaansluitmodule PoE	p. 8	3.3.3	Inbouwaansluitmodule 24 V aansluiten	p. 20
2.1.2	Inbouwaansluitmodule 230 V	p. 9	3.4	Inbouwaansluitmodule aanbrengen	p. 21
2.1.3	Inbouwaansluitmodule 24 V	p. 9	3.5	Opnameraam bevestigen	p. 22
2.2	Opnameraam	p. 10	3.5.1	Met schroeven en pluggen bevestigen	p. 22
2.3	Displaymodule	p. 10	3.5.2	Op twee inbouwdozen bevestigen	p. 24
2.4	Levering	p. 11	3.6	Displaymodule aanbrengen	p. 25
<hr/>			<hr/>		
			4	Reiniging	p. 27
			<hr/>		
			5	Demontage	p. 28
			<hr/>		
			6	Afvoer	p. 32
			<hr/>		
			7	Technische gegevens	p. 33
			<hr/>		
			8	Garantie	p. 35

Voor uw veiligheid

Lees deze montagehandleiding zorgvuldig door. Daarmee voorkomt u materiële schade.

Deze handleiding maakt deel uit van het product en moet aan de eindgebruiker worden overhandigd.

Gira aanvaardt geen aansprakelijkheid voor schade veroorzaakt door het niet in acht nemen van de montagehandleiding. Neem voor aanvullende informatie over het apparaat of bij vragen contact op met de klantenservice of kijk op internet onder www.gira.de.

Toepassingsgebied

De Gira G1 is uitsluitend geschikt voor binnengebruik. De Gira G1 is uitsluitend geschikt voor aansturing van inrichtingen en apparaten die geen gevaar voor lijf en leden kunnen opleveren.

Er mogen met de Gira G1 geen motoren worden aangestuurd die niet zijn voorzien van een veiligheidsuitschakeling, zoals een eindschakelaar of hindernisdetectie.

Elk ander gebruik voldoet niet aan het bedoelde gebruik en kan leiden tot persoonlijk letsel en materiële schade. Gira aanvaardt geen aansprakelijkheid voor schade die ontstaat door ander dan het bedoelde gebruik van het apparaat.

Houd bij het ontwerp van de installatie rekening met de technische informatie voor netwerkontwerp in de documentatie van het apparaat.

Alle documentatie en handleidingen voor dit product zijn beschikbaar op de website van de fabrikant.

Algemene veiligheidsaanwijzingen

Levensgevaar door een elektrische schok

De Gira G1 230 V is aangesloten op 230 V netspanning. Bij ondeskundige installatie kan de gebruiker een levensgevaarlijke elektrische schok krijgen.

- Elektrische apparaten mogen uitsluitend door een elektrotechnicus worden ingebouwd en gemonteerd. Daarbij moeten de geldende veiligheidsvoorschriften in acht worden genomen.
- Gebruik de Gira G1 uitsluitend wanneer deze zich in een technisch goede staat bevindt. Voer zelf geen reparaties uit aan het apparaat.
- Open geen dichtgeschroefde afdekkingen van de behuizing van het apparaat.

Bescherming tegen oververhitting

Bij oververhitting schakelt de Gira G1 automatisch uit om schade aan het apparaat te voorkomen.

- Positioneer de Gira G1 niet op een afstand van minder dan 50 mm tot andere voorwerpen. Zo kan de warmte optimaal worden afgevoerd.
- Dek de Gira G1 nooit af [bv. met gordijnen].
- Installeer de Gira G1 nooit ergens achter [bv. een kast].

Schade aan elektronische onderdelen door ondeskundig gebruik

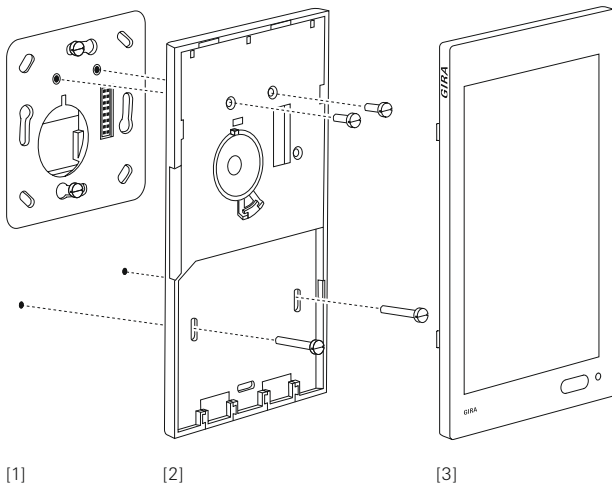
De Gira G1 bevat gevoelige elektronische onderdelen. Door ondeskundig gebruik kunnen deze onherstelbaar worden beschadigd.

- Laat de Gira G1 niet vallen.
- Voer geen wijzigingen uit aan de Gira G1 of aan onderdelen of accessoires daarvan.

Gevaar van splinters door ondeskundig gebruik

De voorzijde van het apparaat bestaat uit glas. Dit glas kan bij een val van grote hoogte of een slag op de rand versplinteren.

- Zorg dat de Gira G1 niet wordt blootgesteld aan krachtige stoten of aan druk.
- Monteer de Gira G1 niet wanneer de glazen afdekking is versplinterd of gebroken.



Afb. 1
Opbouw Gira G1

- [1] Inbouwaansluitmodule
- [2] Opnameraam
- [3] Displaymodule

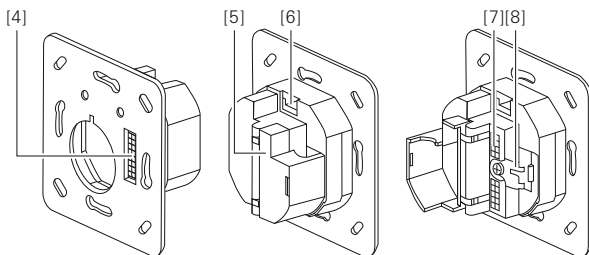
2.1.

Inbouwaansluitmodule

De Gira G1 kan op een van drie verschillende inbouwaansluitmodules worden gestoken: PoE, 230 V WLAN of 24 V WLAN.

2.1.1

Inbouwaansluitmodule PoE



Afb. 2

Inbouwaansluitmodule PoE

Voorraanzicht inbouwaansluitmodule PoE:

[4] Elektronische interface naar de displaymodule

Achteraanzicht inbouwaansluitmodule PoE

[klep gesloten]:

[5] Klep

[6] Connector ingangsmodule viervoudig Achteraanzicht inbouwaansluitmodule PoE

[klep open]:

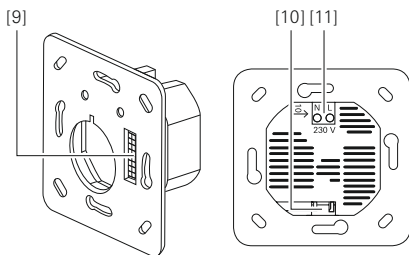
[7] PoE-steekklep

[8] Klem met contactvlak voor afscherming

De PoE-steekklep bestaat uit twee delen. De PoE-steekklep kan conform kleurcode EIA/TIA-568A of EIA/TIA-568B met de netwerkleiding worden verbonden.

2.1.2

Inbouwaansluitmodule 230 V



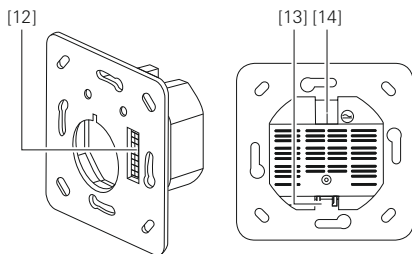
Afb. 3
Inbouwaansluitmodule 230 V

Vooraanzicht inbouwaansluitmodule 230 V:
[9] Elektronische interface naar de displaymodule

Achteraanzicht inbouwaansluitmodule 230 V:
[10] Connector ingangsmodule viervoudig
[11] Aansluitklem 230 V

2.1.3

Inbouwaansluitmodule 24 V

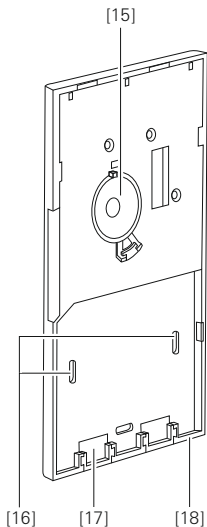


Afb. 4
Inbouwaansluitmodule 24 V

Vooraanzicht inbouwaansluitmodule 24 V:
[12] Elektronische interface naar de displaymodule

Achteraanzicht inbouwaansluitmodule 24 V:
[13] Connector ingangsmodule viervoudig
[14] 24 V-steekkleem

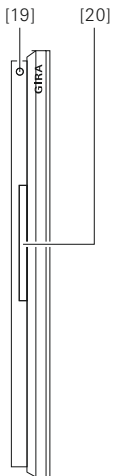
Opnameraam



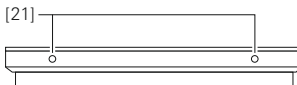
Afb. 5
Vooraanzicht opnameraam

- [15] Luidspreker
- [16] Sleufgaten voor bevestiging
- [17] Uitsparing temperatuursensormodule
- [18] Geleider

Displaymodule



Afb. 6
Zij aanzicht displaymodule met opnameraam



Afb. 7
Onderaanzicht displaymodule

- [19] Ontgrendelingsopening
- [20] Geluidskanaal
- [21] Microfoonopeningen

2.4

Levering

1x
Displaymodule Gira G1 wit
[uitsluitend voor art. nr. 2067 12,
2069 12 en 2077 12]

of 1x
Displaymodule Gira G1 zwart
[uitsluitend voor art. nr. 2067 05,
2069 05 en 2077 05]

1x
Opnameraam met luidspreker

1x
Inbouwaansluitmodule PoE
[uitsluitend voor art. nr. 2069 05
en 2069 12]

of 1x
Inbouwaansluitmodule 230 V
[uitsluitend voor art. nr. 2067 05
en 2067 12]

of 1x
Inbouwaansluitmodule 24 V
[uitsluitend voor art. nr. 2077 05
en 2077 12]

1x
Schroevenset inbouwaansluitmodule:
- 4x
Schroeven met verzonken kop
[2x 30 mm en 2x 15 mm]

1x
Schroevenset opnameraam:
- 2x
Fischer-plug maat 5
- 4x
Schroeven met verzonken kop
[2x 30 mm en 2x 15 mm]
- 2x
Cilinderkopschroeven M3 x 10

1x
Kopertape
[uitsluitend voor art. nr. 2069 05 en
2069 12]

1x
Ontgrendelgereedschap

1x
Montagehandleiding



GEVAAR
Elektrische schok

Bij montage van de Gira G1 kan er bij contact met spanningvoerende delen kortsluiting optreden of kan er gevaar voor lijf en leden ontstaan [bv. door een elektrische schok].

- Montage van de Gira G1 mag uitsluitend worden uitgevoerd door een elektrotechnicus. Daarbij moeten de geldende veiligheidsvoorschriften in acht worden genomen.
-

3.1

Apparaten uitpakken

01
Neem displaymodule, opnameraam, inbouwaansluitmodule en alle overige onderdelen een voor een uit de dozen.

02
Controleer op volledigheid en goede staat [zie garantie].

03
Verwijder verpakkingsmateriaal, kartonstroken en beschermfolie van de apparaten. Laat het beschermende karton op het opnameraam en de beschermfolie op de displaymodule zitten.

04
De verpakkingsmaterialen van de Gira G1 zijn milieuvriendelijk en recyclebaar. Help mee en voer de verpakking milieubewust af.

3.2

Montagelocatie selecteren

01
Selecteer een geschikte montage-locatie.

Let op
Storingen door een verkeerd geselecteerde Montagelocatie

Neem bij de montage het volgende in acht: houd een afstand van ten minste 50 mm rondom het apparaat vrij.

De Gira G1 wordt optioneel op één of twee inbouwdozen gemonteerd. Installatie op een bestaande inbouwdoos is mogelijk. Bij montage op twee inbouwdozen bevindt de inbouwdoos voor de voeding zich altijd boven.

Aanwijzing

Wij adviseren voor de Gira G1 een montagehoogte van 1,5 m.

Let op

Complicaties bij de montage

Voor montage van de Gira G1 PoE
adviseren wij een elektricados. Gebruik voor montage van de Gira G1 PoE ten minste een Cat.5 Ethernetleiding.

3.3

Inbouwaansluitmodule aansluiten

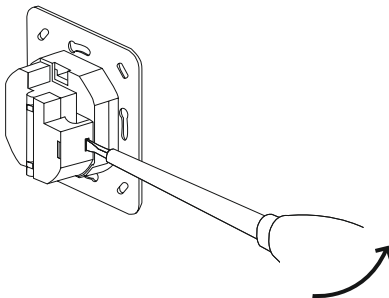
De Gira G1 kan op een van drie verschillende inbouwaansluitmodules worden gestoken: PoE, 230 V en 24 V.

Sluit uw variant aan op de hieronder beschreven wijze.

3.3.1

Inbouwaansluitmodule PoE aansluiten

Open de klep van de aansluitmodule PoE:



Afb. 8
Klep openen met schroevendraaier

01

Steek een schroevendraaier in de klepuitparing. Wip de klep open.

02
Strip de kunststof mantel van de
Cat.-leiding over 50 mm.

03
Schuif de gevlochten mantel over
een lengte van 35 mm terug en
knip deze rondom zo af, dat nog 15
mm uit de kunststof mantel steekt
[zie afb. 9].

04
Kort de afschermfolie en de transpa-
rante polyesterfolie, indien aanwezig,
af op 15 mm.

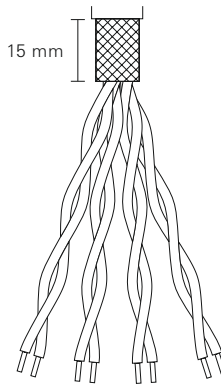
05
Plak kopertape strak om de
afscherming.

06
Sluit de afscherming aan op het
betreffende contactvlak.

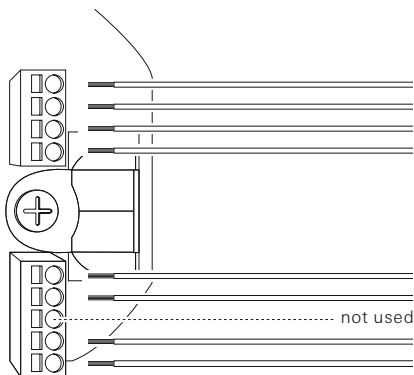
Let op

Elektromagnetische compatibiliteit

Aan de zijde van de PoE-switch moet
de afscherming aan aarde worden
gelegd.



Afb. 9
Kabel met gevlochten mantel en aders



EIA/TIA568A EIA/TIA568B

BN/WH	BN/WH
BN	BN
BU/WH	BU/WH
BU	BU

OG	GN
OG/WH	GN/WH
GN	OG
GN/WH	OG/WH

Afb. 10
Kleurcode EIA/TIA568A/B

07
Zet de Cat.-leiding met de klem vast.

08
Sluit de aders aan conform
kleurcode EIA/TIA568A/B.

09
Sluit de klep.

✓
De inbouwaansluitmodule PoE is
aangesloten.

Let op
Klep sluiten

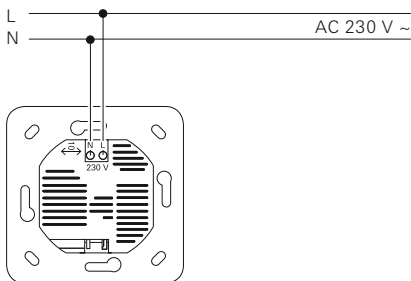
Wanneer de aders niet kort genoeg
worden afgeknipt, kan de klep niet
worden gesloten.

- Houd de niet-afgeschermdde aders zo
kort mogelijk.

3.3.2

Inbouwaansluitmodule 230 V aansluiten

Sluit de inbouwaansluitmodule 230 V aan:



Afb. 11
Aansluiting inbouwaansluitmodule 230 V

01
Knip de 230 V leiding op de gewenste lengte af.

02
Verwijder de mantel.

03
Strip de aders.

04
Verbind deze met de aansluitklem 230 V.

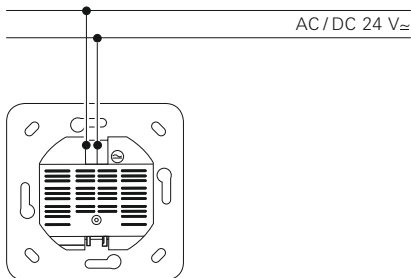


De inbouwaansluitmodule 230 V is aangesloten.

3.3.3

Inbouwaansluitmodule 24 V aansluiten

Sluit de inbouwaansluitmodule
24 V aan:



Afb. 12
Aansluiting inbouwaansluitmodule 24 V

01
Knip de 24 V leiding op de gewenste
lengte af.

02
Verwijder de mantel.

03
Strip de aders.

04
Verbind deze met de 24 V-steekklem.



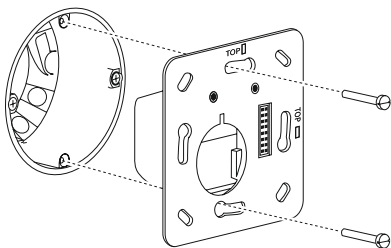
De inbouwaansluitmodule 24 V is
aangesloten.

Aanwijzing

Bij het bekabelen is de polariteit niet
van belang.

 Inbouwaansluitmodule aanbrengen

Bevestig de inbouwaansluitmodule:

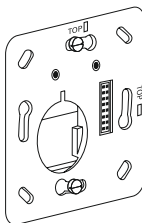


Afb. 13
Aanbrengen van de inbouwaansluitmodule

01
 Breng de inbouwaansluitmodule aan op de inbouwdoos.

o **Aanwijzing**
o TOP **o**

Let op de TOP-markering. De TOP-markering moet zich aan de bovenzijde bevinden.



Afb. 14
Inbouwaansluitmodule vastgezet

02
 Draai de twee meegeleverde schroeven met verzonken kop vast.



De inbouwaansluitmodule is vastgezet.

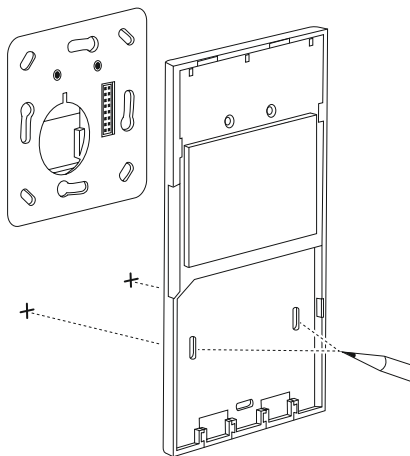
Opnameraam bevestigen

Er zijn twee mogelijkheden om het opnameraam te bevestigen:

- met schroeven en pluggen, wanneer slechts één inbouwdoos beschikbaar is,
- op twee inbouwdozen.

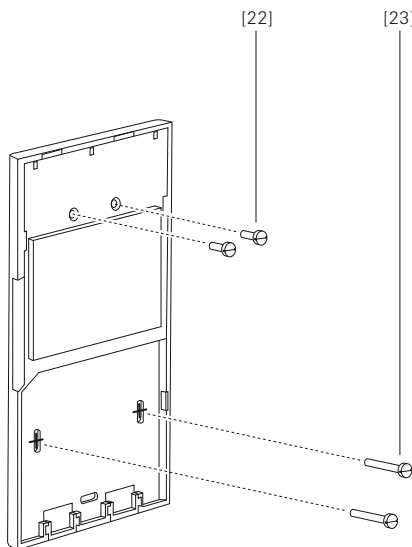
Opnameraam met schroeven en pluggen bevestigen

Bevestig het opnameraam met schroeven en pluggen:



Afb. 15
Boorgaten aftekenen

- 01
Plaats het opnameraam op de inbouwaansluitmodule.
- 02
Lijn het opnameraam uit.
- 03
Teken de boorgaten voor het opnameraam af.
- 04
Boor de boorgaten voor het opnameraam in de muur.
- 05
Breng de meegeleverde pluggen aan in de boorgaten.
- 06
Zet het opnameraam met de cilinderkopschroeven M3 × 10 vast [zie afb. 16 [22]].
- 07
Draai de schroeven in de pluggen vast [zie afb. 16 [23]].
- ✓
Het opnameraam is bevestigd.

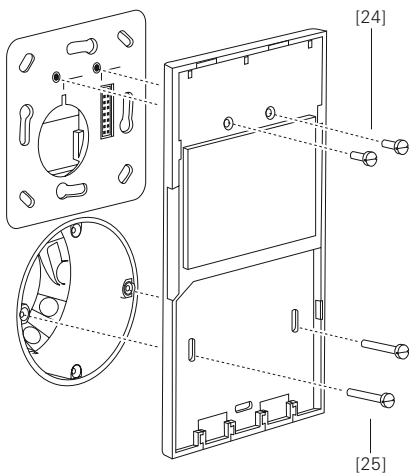


Afb. 16
Opnameraam vastschroeven

3.5.2

Opnameraam op twee inbouwdozen bevestigen

Bevestig het opnameraam op twee inbouwdozen:



01
Zet het opnameraam met de cilinderkopschroeven M3 x 10 vast [zie afb. 17 [24]].

02
Draai de twee meegeleverde schroeven met verzonken kop [zie afb. 17 [25]] vast in de onderste inbouwdoos.

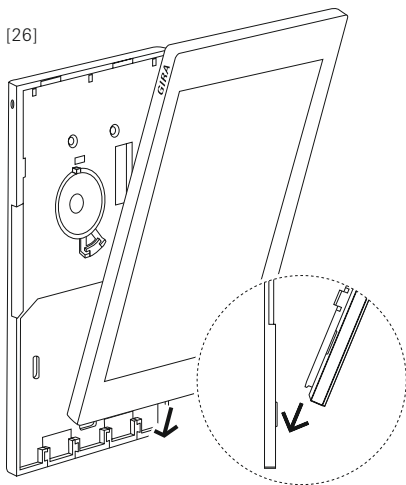


Het opnameraam is bevestigd.

Afb. 17
Opnameraam op twee inbouwdozen bevestigen

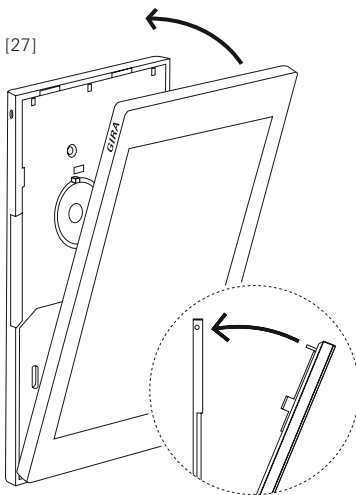
Displaymodule aanbrengen

Zo brengt u de displaymodule aan:



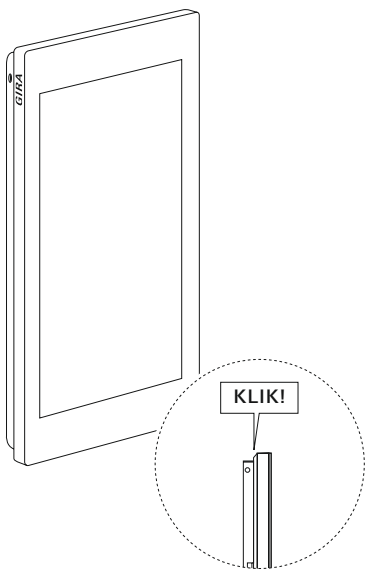
Afb. 18
Displaymodule aanbrengen en vastzetten

01
Verwijder de bescherming van het opnameraam.



02
Breng de displaymodule aan in de geleider van het opnameraam [zie afb. 18 [26]].

03
Kantel de displaymodule naar boven vast [zie afb. 18 [27]].



Afb. 19
Displaymodule vastgeklikt

✓
De displaymodule klikt vast met de clips van het opnameraam.

Let op

Vallen van de displaymodule

De Gira G1 zit pas goed vast, wanneer de grendel in de ontgrendelingsopening weer terug is in zijn eindpositie.

Aanwijzing

Bij het kantelen van de displaymodule wordt het elektrische contact tot stand gebracht tussen de inbouw aansluitmodule, de displaymodule, de luidspreker en de temperatuursensormodule [indien aanwezig].

04
Verwijder de beschermfolie van de displaymodule.

Reiniging

Let op

Beschadiging van het touchscreen

De voorzijde van het apparaat bestaat uit glas. Dit glas kan bij ondeskundige reiniging worden beschadigd.

- Reinig de Gira G1 niet met scherpe voorwerpen.
 - Gebruik geen schurende reinigingsmiddelen, zuren of organische oplosmiddelen.
-

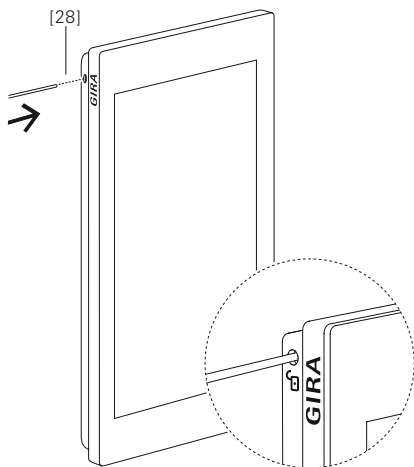
Reinig de displaymodule van de Gira G1 met een licht bevochtigde microvezeldoek.

**GEVAAR**
Elektrische schok

Bij demontage van de Gira G1 kan er bij contact met spanningvoerende delen kortsluiting optreden of kan er gevaar voor lijf en leden ontstaan [bv. door een elektrische schok].

Demontage van de Gira G1 mag uitsluitend worden uitgevoerd door een elektrotechnicus. Daarbij moeten de geldende veiligheidsvoorschriften in acht worden genomen.

Zo verwijdert u de displaymodule:

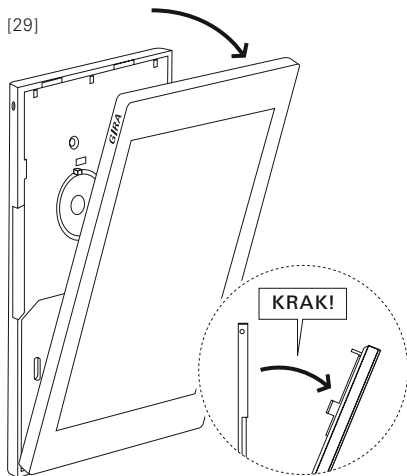


01
Steek het ontgrendelgereedschap of een dunne schroevendraaier met lichte druk in de ontgrendelingsopening en houd deze zo vast [zie afb. 20 [28]].

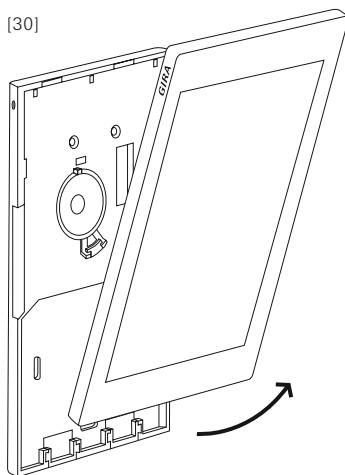
✓
De displaymodule is ontgrendeld.

Afb. 20
Ontgrendelgereedschap insteken

[29]



[30]



Afb. 21
Displaymodule vrijkantelen

02

Trek de displaymodule aan de bovenzijde met kracht naar voren toe uit de vergrendeling [zie afb. 21 [29]] en verwijder deze [zie afb. 21 [30]].

03

[Optioneel] Verwijder de Gira G1 temperatuursensormodule.

04

Verwijder alle schroeven uit het opnameraam.

05

Verwijder het opnameraam.

06

Draai de inbouwdooschroeven los.

07

Verwijder de inbouwaansluitmodule van de inbouwdoos.

08

Knip de voedingsleiding door of haal deze los van de klem.

Afvoer

Het apparaat is ontwikkeld en gemaakt van hoogwaardige materialen en componenten. Deze zijn kunnen worden gerecycled en hergebruikt.

Informeer u over de in uw land geldende bepalingen voor gescheiden inzameling van afgedankte elektrische en elektronische apparaten. Deze apparaten horen niet bij het huisvuil. Door een correcte afvoer van oude apparaten worden milieu en mensen beschermd tegen mogelijke negatieve gevolgen.

Technische gegevens

Gira G1 PoE

Gebruik Ruimtebedienings-
apparaat

Uitvoering Inbouweenheid PoE

Artikelnummer wit: 2069 12
zwart: 2069 05

Gira G1 230 V

Gebruik Ruimtebedienings-
apparaat

Uitvoering Inbouweenheid 230 V

Artikelnummer wit: 2067 12
zwart: 2067 05

Gira G1 24 V

Gebruik Ruimtebedienings-
apparaat

Uitvoering Inbouweenheid 24 V

Artikelnummer wit: 2077 12
zwart: 2077 05

Beschermings-
graad IP 21

Afmetingen

[b x h x d] 97 x 168 x 47 mm

Opbouwhoogte 15 mm

Omgevings-
temperatuur 0 °C tot + 45 °C

Opslag-/trans-
porttemperatuur -20 °C tot +70 °C

Relatieve
luchtvochtigheid max. 95% r.V.,
geen condensatie

Display

Type TFT

Grootte 15,3 cm [6,02"]

Kleuren 16,7 miljoen

Resolutie 480 x 800 pixels
[WVGA] 155 ppi

Helderheid 350 cd/m²

Contrast-
verhouding 1 : 500

Kijkhoek > 80° rondom

Naderingssensor

Detectie-
gebied 30° horizontaal,
 30° verticaal

Bereik max. 50 cm

Inbouwaansluitmodule PoE

Aanbevolen
leiding Cat.5_e tot Cat.7

Nominale
spanning DC PoE 48 V
 [36 tot 57 V]
 Klasse 0

Beschermings-
klasse III [SELV]

LAN-standaard IEEE 802.3af

Inbouwaansluitmodule 24 V

Nominale
spanning AC/DC 24 V

Voedingsbereik AC/DC 10 tot 31 V

Beschermings-
klasse III [SELV]

WLAN-standaard IEEE 802.11b/g/n
 2.4 GHz

Zendvermogen max. 100 mW

Aansluitleiding
Aderdiameter 0,6 tot 0,8 mm

Inbouwaansluitmodule 230 V

Nominale
spanning AC 230 V ± 10%

Beschermings-
klasse II

Netfrequentie 50/60 Hz

WLAN-
standaard IEEE 802.11b/g/n
 2.4 GHz

Zendvermogen max. 100 mW

Garantie

De wettelijk vereiste garantie wordt uitgevoerd via de vakhandel.

Een gebrekkig apparaat kunt u met een omschrijving van de fout aan de betreffende verkoper [[elektrotechnische] vakhandel/installatiebedrijf] overhandigen of portvrij opsturen. Deze stuurt het apparaat door naar het Gira Service Center.

GIRA

Gira
Giersiepen GmbH & Co. KG
Elektrotechnische installatie-
systemen

Postbus 1220
42461 Radevormwald

Duitsland

Tel +49 (0) 21 95-602-0
Fax +49 (0) 21 95-602-191

www.gira.de
info@gira.de

Gira in Oostenrijk

Tel 0800-293662
Fax 0800-293657

www.gira.at
info@gira.at

Gira
Giersiepen GmbH & Co. KG
Electrical installation
systems

P. O. Box 1220
42461 Radevormwald

Germany

Phone +49 (0) 21 95-602-0
Fax +49 (0) 21 95-602-191

www.gira.com
info@gira.com