

Czujnik 3 Plus podwójny F100

Nr zam. : 2042 xx

Czujnik 3 plus potrójny (1+2) F100

Nr zam. : 2043 xx

Czujnik 3 plus poszóstny (2+4) F100

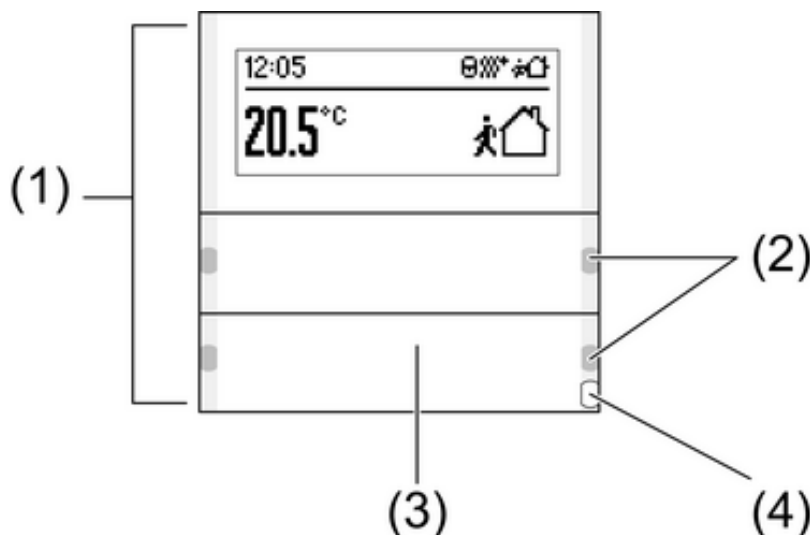
Nr zam. : 2046 xx

Instrukcja obsługi**1 Wskazówki dotyczące bezpieczeństwa**

Instalację i montaż urządzeń elektrycznych mogą wykonywać tylko wykwalifikowani elektrycy.

Nieprzestrzeganie instrukcji może doprowadzić do uszkodzeń urządzenia, pożaru i innych zagrożeń.

Niniejsza instrukcja jest częścią składową produktu i musi pozostać u klienta końcowego.

2 Budowa urządzenia

Rysunek 1

- (1) Klawisze obsługowe
- (2) Dioda LED statusu
- (3) Pole opisowe
- (4) Dioda LED robocza

3 Działanie**Informacja o systemie**

Niniejsze urządzenie jest produktem systemu KNX i spełnia dyrektywy standardu KNX. Zakłada się, że użytkownik odbył szkolenia dotyczące standardu KNX i dysponuje odpowiednią wiedzą fachową w tym zakresie.

Działanie urządzenia jest zależne od oprogramowania. Szczegółowe informacje o wersjach oprogramowania i danych zakresach funkcji jak również o samym oprogramowaniu zawarte są w bazie danych produktu u producenta. Projektowanie, instalacja i uruchomienie urządzenia odbywa się przy pomocy oprogramowania z certyfikatem KNX. Baza danych produktu jak również opisy techniczne znajdują się aktualnie na naszej stronie Internetowej.

Zastosowanie zgodne z przeznaczeniem

- Obsługa odbiorników np. załączanie/wyłączanie światła, ściemnianie, podnoszenie/opuszczanie żaluzji, wartości jasności, temperatur, odczyt i zapamiętanie scen świetlnych itp.
- Pomiar i regulacja temperatury pomieszczenia
- Montaż na łączniku magistrali 3 w puszcze instalacyjnej DIN 49073

Właściwości produktu

- Funkcje czujnika załączanie, ściemnianie, sterowanie żaluzji, czujnik wartości, wywoływanie scen itp.
- Trzykolorowe diody statusu LED na panel obsługowy zależnie od wyposażenia i programowania na klawisz obsługowy włączane wspólnie lub osobno
- Wskazanie wartości i tekstów
- Zintegrowany czujnik temperatury pomieszczenia
- Regulacja temperatury pomieszczenia z wyznaczeniem wartości zadanej
- Zintegrowany zegar grzewczy
- Wskazanie temperatury pomieszczenia i zadanej
- Wskazanie temperatury zewnętrznej - z zewnętrznym czujnikiem, np. stacja pogodowa
- Dioda LED robocza jako światło orientacyjne

4 Obsługa**Wybór funkcji lub odbiornika**

Zależnie od programowania klawisz obsługowy może mieć przyporządkowane do trzech funkcji - w prawo, w lewo i na całą powierzchnię. Obsługa zależy od danej funkcji.


- Przełączanie: nacisnąć na krótko przycisk.
- Ściemnianie: nacisnąć przycisk na dłużej. Po zwolnieniu przycisku proces ściemniania zatrzymuje się.
- Przesuw żaluzji: nacisnąć przycisk na dłużej.
- Zatrzymanie lub przestawienie żaluzji: nacisnąć przycisk na krótko.
- Wywołanie sceny świetlnej: nacisnąć przycisk na dłużej.
- Zapisanie w pamięci sceny świetlnej: nacisnąć przycisk na dłużej.
- Ustawienie wartości: np. wartości zadanej jasności lub temperatury: nacisnąć na krótko przycisk.

Wyświetlane symbole i tryby pracy

Urządzenie porównuje aktualną temperaturę pomieszczenia z ustawioną temperaturą zadaną iysterowuje odpowiednio aktualne zapotrzebowanie urządzeń grzewczych i chłodzących. Temperatura zadana zależy od aktualnego trybu pracy i może - zależnie od programowania - być zmieniana przez użytkownika. Tryby pracy i aktualny status regulatora wskazywane są na wyświetlaczu.

 Tryb Komfort

 Tryb gotowości Standby


 Tryb Noc

 Tryb zab. przed mrozem/upałem


 Przedłużenie Komfort


 Ręczne przesunięcie wartości zadanej temperatury


 Punkt rosy. Regulator zablokowany

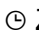
 Obsługa regulatora zablokowana

 Czujnik zablokowany

 Sterowanie wentylatora ze wskazaniem stopnia mocy wentylatora **Auto/Man.:** automatyczne lub ręczne sterowanie wentylatorów

 Tryb grzewczy

 Tryb chłodzący

 Zegar grzewczy jest aktywny

 ! Komunikat ostrzegawczy


Funkcja przycisków wyświetlacza jest każdorazowo widoczna na wskazaniu:

- ✓, **OK** - przejście ustawienia, przejście do następnego menu
- ✕, ✕ - przerwanie, opuszczenie menu
- ▲, ▼ - przejście na liście w górę/w dół
- <, > - przejście na liście w lewo/w prawo
- +, - - podwyższenie/zmniejszenie nastawy
- i** - Przy poszczególnych krokach obsługowych zmienia się wskazanie. Powrót do wskazania podstawowego następuje automatycznie ok. 15 sekund po ostatniej czynności obsługowej lub przy użyciu jednego z dowolnych przycisków.

Zmiana temperatury pomieszczenia

Do krótkotrwałej ręcznej zmiany temperatury.

- Nacisnąć przycisk po prawej i po lewej stronie wyświetlacza.
- Potwierdzić wskazanie „Wartość zadany“ przy pomocy ✓.
- Przyciskami – lub + zwiększyć lub zmniejszyć temperaturę zadaną.
- Zależnie od programowania: Przejść ustawienie naciskając **OK**.

Symbol  na wyświetlaczu wskazuje, że dostosowana została temperatura zadana.

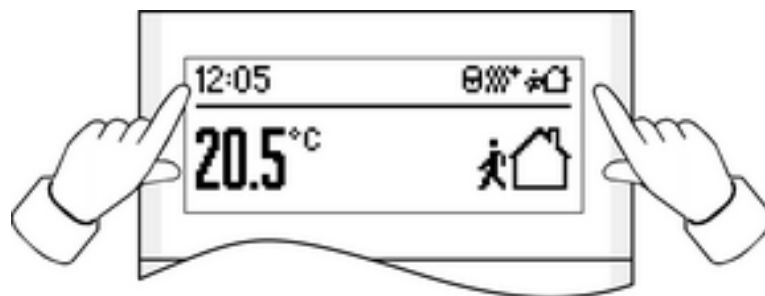
Ręczna zmiana temperatury zadanej - przy odpowiednim programowaniu - zniesiona jest przez zmianę trybu pracy.

Menu Ustawienia

W menu „Ustawienia“ do dyspozycji są po kolei następujące punkty menu. Zależnie od programowania urządzenia poszczególne punkty nie są widoczne.

- Sterowanie wentylatora
- Przełączenie trybu pracy
- Ustawienie temperatury zadanej
- Ustawienie zegara grzew.
- Kasowanie zegara grzew.
- Ustawienie kontrastu wyświetlacza

Otworzenie i obsługa menu Ustawienia



Rysunek 2

- Równocześnie nacisnąć oba przyciski obok wskazania (rysunek 2).
- Potwierdzić wskazanie „Ustawienia“ przy pomocy ✓.
Wskazywane jest menu "Ustawienia".
- Wybrać żądany punkt menu przy pomocy ▲ lub ▼ i potwierdzić przez **OK**.

Zegar grzewczy: ustawienie czasu przełączania

Zegar grzewczy wybiera zależnie od dnia tygodnia i godziny tryb pracy regulatora temperatury - a tym samym temperaturę zadaną pomieszczenia. Ogólnie do dyspozycji jest 28 miejsc programowych dla czasów przełączania.

- Otworzyć menu „Ustawienia“, wybrać „Ustawić zegar grzew.“ i potwierdzić przez **OK**.
Wyświetlacz wskazuje pierwsze miejsce programowe.

- Wybrać miejsce programowe przy pomocy ▲/▼ i potwierdzić przez **OK**.
 - Ustawić godziny i potwierdzić przez **OK**.
 - Ustawić minuty i potwierdzić przez **OK**.
 - Wybrać tydzień Pn...Nd,..., Pn...Pt, weekend So...Nd lub pojedynczy dzień tygodnia i potwierdzić przez **OK**.
 - Wybrać tryb pracy dla czasu przełączania i potwierdzić przez **OK**.
Przez następne 15 sekund na wskazaniu podsumowywane są ustawienia dla wybranego miejsca programowego.
 - Potwierdzić przy pomocy **OK**.
- i** Po upływie 15 sekund – lub po użyciu dowolnego przycisku – ustawianie jest przerywane bez zapamiętywania.

Zegar grzewczy: kasowanie czasu przełączania

- Otworzyć menu „Ustawienia“, wybrać „Skasować zegar grzew.“ i potwierdzić przez **OK**.
Wyświetlacz wskazuje pierwsze miejsce programowe.
- Miejsce programowe do skasowania wybrać przy pomocy ▲/▼ i potwierdzić je naciskając **OK**.
- Jeżeli miejsce programowe ma być naprawdę skasowane, ponownie nacisnąć ✓.
- Jeżeli miejsce programowe nie ma zostać skasowane, nacisnąć ✕ lub dowolny przycisk, albo odczekać ok. 15 sekund.

5 Informacje dla elektryków

5.1 Montaż i podłączenie elektryczne



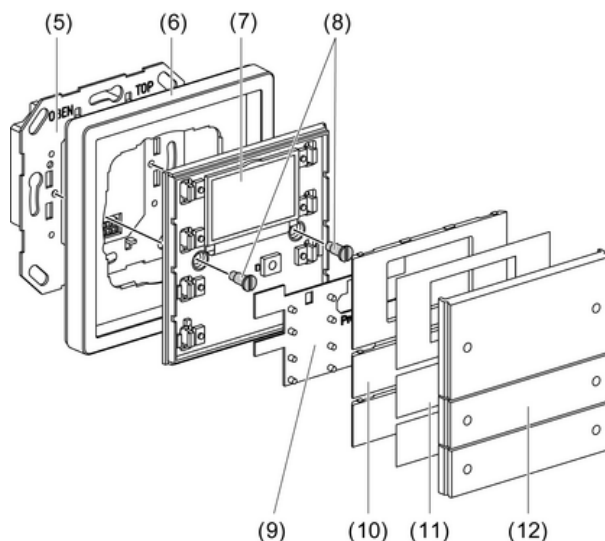
NIEBEZPIECZEŃSTWO!

Niebezpieczeństwo porażenia prądem w przypadku dotknięcia elementów przewodzących prąd w pobliżu miejsca montażu.

Porażenie elektryczne może doprowadzić do śmierci.

Przed wykonywaniem prac przy urządzeniu - odłączyć je od sieci i przykryć elementy przewodzące prąd w pobliżu.

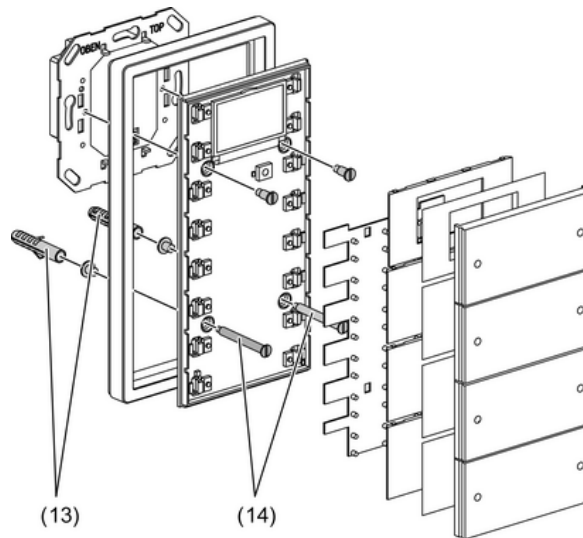
Podłączenie i montaż urządzenia



Rysunek 3

(5) Łącznik magistrali 3

- (6) Rama
- (7) Czujnik
- (8) Śruby zabezpieczające
- (9) Mata ochronna ESD
- (10) Wspornik klawisza
- (11) Tabliczka opisowa
- (12) Pokrywa klawisza obsługowego



Rysunek 4

- (13) Kołek
- (14) Śruby mocujące

Łącznik magistrali 3 podłączony jest do magistrali i zamontowany w puszcze instalacyjnej.

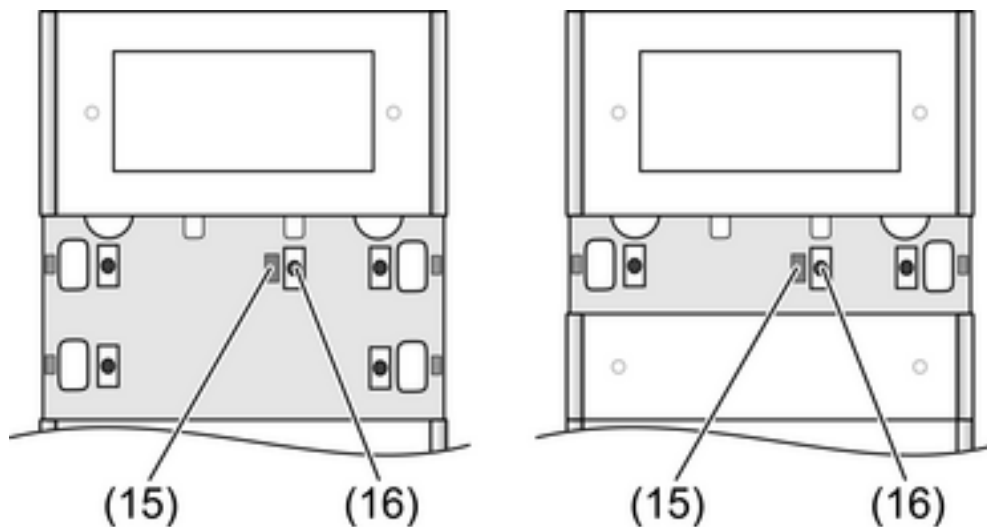
- i** Używać wyłącznie łącznik magistrali 3 – bez przycisku programowania. Połączenie z innymi łącznikami magistrali jest niemożliwe.

Czujniki zamontować na podwójnej wysokości montażowej przy pomocy pierścienia mocującego (Patrz rozdział 6.2. Akcesoria). Przy montażu na puszcze instalacyjnej użyć załączonego zestawu śrub/kołków.

- Zdjąć ostrożnie wsporniki klawiszy (10) i pokrywy klawiszy (12) z czujnika (7).
- Założyć ramę (6) na łącznik magistrali (5).
- Założyć ostrożnie czujnik (7) na łącznik magistrali (5).
- Skręcić czujnik pierścieniem mocującym modułu łącznika magistrali. Wykorzystać do tego załączone śruby zabezpieczające (8).
- Czujniki przykręcić na podwójnej wysokości montażowej przy pomocy pierścienia mocującego lub kołków (13). Użyć do tego załączonych śrub (14).
- Jeżeli jest to możliwe, wprowadzić adres fizyczny tych komponentów przez ostateczny montażem w urządzeniu (Patrz rozdział 5.2. Uruchomienie).
- W razie potrzeby opisać tabliczki opisowe (11).
- Wsporniki klawiszy (10), tabliczki opisowe (11) i pokrywy klawiszy (12) założyć na zatrzask na czujniku dotykowym.

5.2 Uruchomienie

Pobranie adresu fizycznego i oprogramowania użytkowego



Rysunek 5

(15) Wskaźnik LED programow.

(16) Przycisk programow.

Przycisk programowania i LED znajdują się pod pokrywkami klawiszy (rysunek 5).

Pokrywa klawisza (12) i wspornik klawisza (10) są zamontowane nad przyciskiem programowania.

i Jeżeli urządzenie nie posiada oprogramowania użytkowego, lub posiada niewłaściwe to miga dioda LED robocza (4).

- Nacisnąć przycisk programowania (16).
Dioda LED programowania (15) świeci się.
- Nadać adres fizyczny.
Dioda LED programowania gaśnie.
- Pobrać oprogramowanie użytkowe do urządzenia.
- Zamontować wspornik klawisza (10), tabliczkę opisową (11) i pokrywę klawisza (12).

6 Załącznik

6.1 Dane techniczne

Medium KNX
Modułu uruchomieniowy
Napięcie znamionowe

TP 1
S-Mode
DC 21 V ... 32 V SELV (przez przyłącze magistrali 3)
maks. 420 mW (przez łącznik magistrali 3)
10 biegunowa listwa wtykowa
III
-5 ... +45 °C
-20 ... +70 °C

Pobór mocy
Rodzaj podłączenia
Klasa zabezpieczenia
Temperatura otoczenia
Temperatura składowania/transportu

6.2 Akcesoria

Łącznik magistrali 3
Łącznik magistrali 3 czujnik zewnętrzny
Czujnik temperatury
Drugi pierścień nośny
Arkusze do opisywania (21x)

Nr zam. 2008 00
Nr zam. 2009 00
Nr zam. 1493 00
Nr zam. 1127 00
Nr zam. 2872 ..

Arkusz do opisywania (48x)

Nr zam. 2874 ..

6.3 Gwarancja

Gwarancja jest realizowana przez handel specjalistyczny na zasadach określonych w przepisach ustawowych.

Uszkodzone urządzenie należy przekazać lub przesłać opłaconą przesyłką wraz z opisem usterki do właściwego sprzedawcy (handel specjalistyczny, zakład instalacyjny, specjalistyczny handel elektryczny). Zapewni on przekazanie urządzenia do Gira Service Center.

Gira
Giersiepen GmbH & Co. KG
Elektro-Installations-
Systeme

Industriegebiet Mermbach
Dahlienstraße
42477 Radevormwald

Postfach 12 20
42461 Radevormwald

Deutschland

Tel +49(0)21 95 - 602-0
Fax +49(0)21 95 - 602-191

www.gira.de
info@gira.de