

Capteur à touches 2

simple sans contrôleur

double sans contrôleur

simple avec contrôleur

double avec contrôleur

triple avec contrôleur

quadruple avec contrôleur (2+2)

quadruple avec contrôleur

Art. No.: 2011 xx

Art. No.: 2012 xx

Art. No.: 2061 xx

Art. No.: 2062 xx

Art. No.: 2063 xx

Art. No.: 2064 xx

Art. No.: 2044 xx

Informations sur le système

Cet appareil est un produit du système Instabus KNX/EIB et correspond aux prescriptions KNX.

Il est supposé que des connaissances détaillées en la matière ont été acquises dans le cadre de mesures de formation KNX/EIB.

Le fonctionnement de l'appareil est tributaire du logiciel.

La banque de données du fabricant contient des informations détaillées sur le logiciel qui peut être chargé et sur les fonctions qui en résultent ainsi que sur le logiciel lui-même.

La conception, l'installation et la mise en service de l'appareil sont réalisées à l'aide du logiciel KNX.

La base de données et les descriptions techniques actualisées sont disponibles sur Internet sous www.gira.de.



Consignes relatives au danger

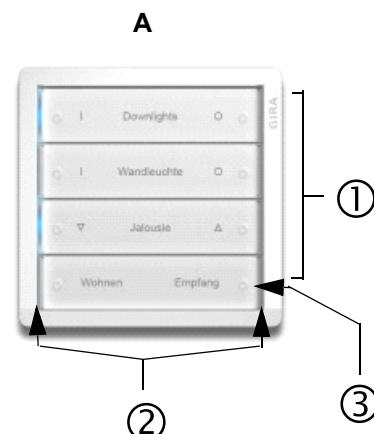
Attention! La mise en place et le montage d'appareils électriques doivent obligatoirement être effectués par un électricien spécialisé et en stricte observation des prescriptions en matière de la prévention des accidents.

Le non-respect de ces consignes peut causer un dommage de l'appareil ou entraîner un incendie ou d'autres dangers.

Fonction capteur à touches 2 FIG. A

a. Versions simple, double sans contrôleur:

- Commutation
- variation de lumière
- stores et volets roulants
- rappel de scènes de lumière
- DEL d'état (2)
- DEL de service (3)



b. Versions simple, double, triple, quad. avec contrôleur:

Programmable séparément pour chaque touche (1):

- Déclenchement
- commutation
- variation de lumière (mode deux touches)
- variation de lumière (mode touche unique)
- stores et volets roulants
- fonction alerte
- Fonction de blocage
- transmetteur de variation d'intensité
- transmetteur de luminosité (0 ... 1500 lux)
- transmetteur de température (0 ... 40°C)
- transmetteur de données universel 8 bit
- rappel de scènes de lumière
- mémorisation de scènes de lumière
- DEL état pour chaque touche (2)
- DEL de service (3)

Montage

Capteur à touches 2 simple, double, triple, quadruple FIG. C quadruple (2+2) FIG. D


Enfichez le module d'utilisateur (3) sur un accoupleur de bus encastré (1).

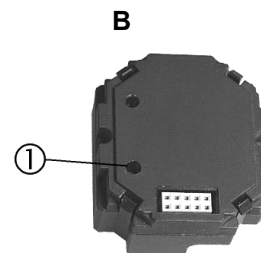
Vissez pour assurer une protection contre le démontage en procédant comme suit:

- Enlevez avec précaution le recouvrement des bascules (9) et le support des bascules (7) en utilisant un tournevis ou l'ongle d'un doigt.
- Soulevez la natte de protection ESD (6).
- Enfichez le cadre de recouvrement (2) et le module utilisateur (3) sur l'accoupleur de bus encastré déjà monté (1).
- Vissez le capteur à touches sur l'insert. Pour cela, utilisez uniquement le kit de vis qui fait partie de la fourniture (4, 5a, 5b, 5c).
- Réinsérez la natte de protection ESD (6) avec soin.

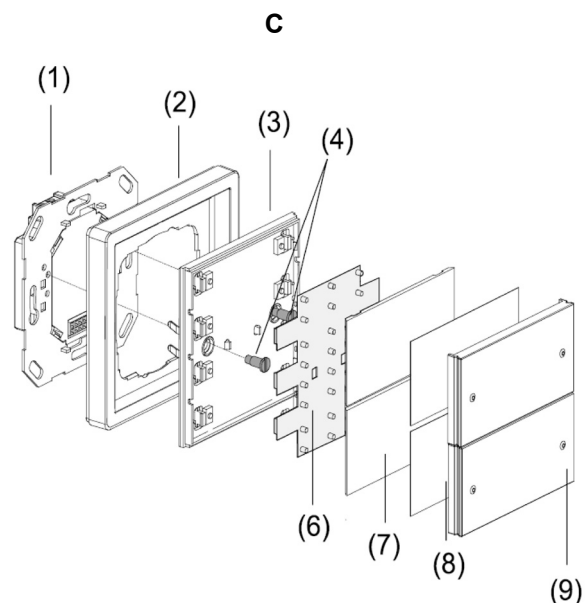
Important: Sans natte de protection ESD, un fonctionnement correct n'est pas garanti. Le capteur à touches risque d'être détruit par une décharge électrostatique lors de la commande!

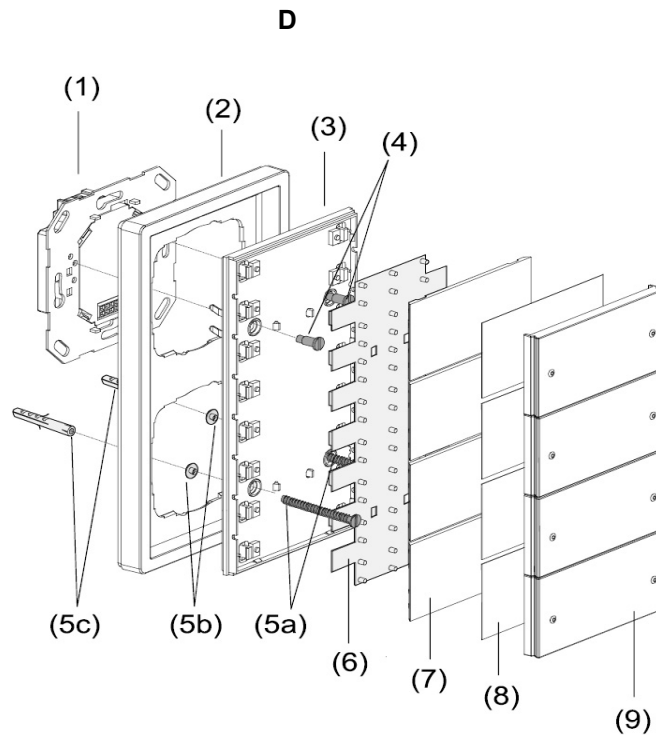
Remarques importantes:

- Le capteur à touches 2 est exclusivement utilisable sur un accoupleur encastré avec touche de programmation **ronde**  FIG. B ① (nouvelle génération). Une utilisation sur des accoupleurs de bus plus anciens ainsi que dans le système Powernet et de le système bus radio n'est pas possible.
- Capteur touches 2 quadruple (2+2): Le montage est effectué avec un accoupleur encastré.



- Montez le support des bascules (7), la feuille avec inscriptions (8) et le recouvrement des bascules (9) et les faire s'enclencher.





Données techniques

Alimentation de courant:	via coupleur bus encastré
Puissance absorbée:	150 mW typiquement
Connexion	
Interface utilisateur:	barette à broches 2 x 5
Temp. ambiante:	-5 °C ... +45 °C
Temp. de stockage/transport:	-25 °C ... +70 °C
Indice de protection:	IP 20
Classe:	III

Prestation de garantie

Nous acceptons la garantie dans le cadre des dispositions légales correspondantes.

Veillez nous envoyer l'appareil défectueux en port payé à notre service après-vente central en joignant une description du défaut.

Belgique

Gira
Postfach 1220
D - 42461 Radevormwald
Tel. +49 / 2195 / 602 - 0
Fax + 49 / 2195 / 602 - 339

Suisse

Levy Fils AG
Lothringer Str. 165
CH - 4013 Basel
Tel. 061 / 3220086
Fax 061 / 3211169

Gira
Giersiepen GmbH & Co. KG
Postfach 1220
D - 42461 Radevormwald

Telefon: +49 / 2195 / 602 - 0
Telefax: +49 / 2195 / 602 - 339
Internet: www.gira.de