

**Panel met verlichting, drukvlakschakelaar
en twee wandcontactdozen met randaarde**

Art. nr.: 1333 xx

**Panel met verlichting, drukvlakschakelaar
en twee wandcontactdozen met aardings-
pen (CEBEC)**

Art. nr.: 1337 xx

Beschrijving apparatuur

Het Gira Panel combineert de meest uiteenlopende licht- en stroomfuncties en kan eenvoudig en snel worden uitgebouwd.

Verlichting, schakelaars en wandcontactdozen zijn niet meer verspreid over de hele wand, maar bevinden zich overzichtelijk op een plek bij elkaar.

Het Gira Panel kan moeiteloos in bestaande systemen worden geïntegreerd. Via de ingebouwde drukvlakschakelaar kan bijvoorbeeld de aanwezige verlichting worden geschakeld.

Het Gira Panel is leverbaar in de kleuren wit (RAL 9010), antraciet en aluminium.

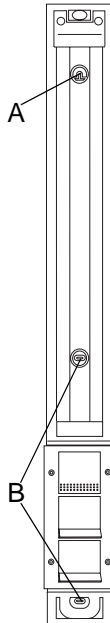
**Montage****Achtung**

Inbouw en montage van elektrische apparaten mogen alleen door een erkend elektrotechnisch installateur worden uitgevoerd.

Het Panel mag uitsluitend verticaal worden gemonteerd.

Ga voor de montage van het Panel als volgt te werk:

1. Boor het bovenste gat (A) en plaats hier een plug in.
2. Draai de schroef met onderlegschiifje vast.
3. Hang het Panel aan de schroef en markeer de bevestigingsgaten (B).
4. Neem het Panel weer van de schroef.
5. Boor de gaten (B) en plaats hier pluggen in.
6. Hang het Panel op en zet het met de schroeven vast. Gebruik de meegeleverde onderlegschiifjes om de gaten afdoende tegen vocht af te dichten.
7. Sluit de elektriciteit aan.
8. Plaats de lamp in de fitting (fluorescentielamp 13 W T 16). Meer informatie over geschikte verlichting kunt u vinden in het hoofdstuk "Technische gegevens"
9. Sluit de afdekplaat van het Panel.



Gebruik van de onderste kabeldoorvoer

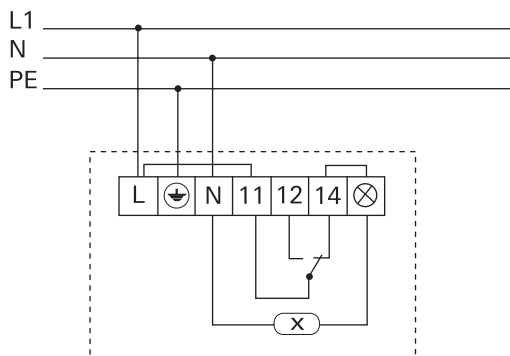
Kabels die via de onderste doorgang in het Panel worden gevoerd, moeten over de gehele lengte van de behuizing worden ontmanteld. Als de PVC-ommanteling van de kabel warm wordt, kunnen weekmakers vrijkomen die op hun beurt de lamp kunnen beschadigen.

Gebruik voor de plaatsing van de enkelvoudige aders de kabelboomhouder achter de lampreflector.

Aansluiten

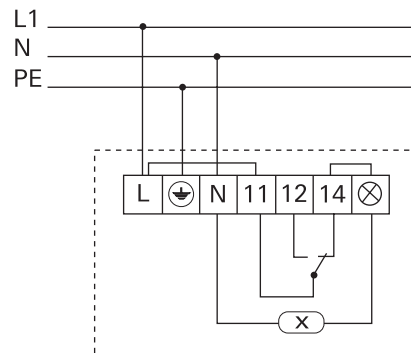
Voedingsspanning

Het lichtelement, de schakelaars en de wandcontactdozen met randaarde/penaarde van het Panel zijn reeds tot en met de aansluitklemmen voorbedraad. Sluit de stroomvoorziening aan op de klemmen L/N/⊕.



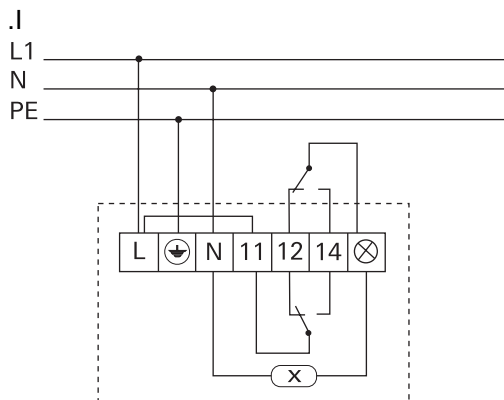
Extra verlichting schakelen

Extra verlichting (bijvoorbeeld plafondverlichting) die via de drukvlakschakelaar van het Panel moet worden geschakeld, wordt op de klemmen ⊗/N aangesloten.



Integratie in een wisselschakeling

Voor het maken van een wisselschakeling moet u eerst de brug tussen klem 14 en ⊗ verwijderen. Sluit de corresponderende wisselschakelaar aan op de klemmen 12 en 14 en de schakeldraad op klem ⊗.

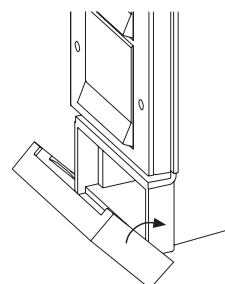
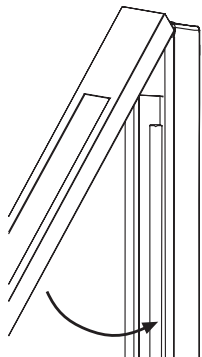


Afdekplaten sluiten

Nadat u het Panel hebt gemonteerd en aangesloten en de verlichting hebt aangebracht, kunt u de afdekplaten van het Panel sluiten.

Zet daarvoor de lampafdekplaat tegen de bovenkant van het Panel en druk deze naar beneden tegen de behuizing van het Panel (zie afbeelding).

Plaats de onderste afdekplaat tegen het Panel en klap deze omhoog (zie afbeelding).

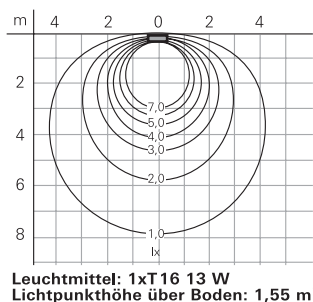


Technische gegevens

Afmetingen (bxhxd):	112 x 990 x 70 mm
Classificatie:	IP 44
Aansluitingen:	Schroefklemmen 1 x 2,5 mm ² of 2 x 1,5 mm ²
Verlichtingsbron:	Fluorescentielamp (T16)
Vermogen:	13 W
Lengte:	517 mm
Diameter:	16 mm

Sokkel:	G5
bijvoorbeeld:	RADIUM NL-T5 13 W OSRAM L 13 W PHILIPS TL 13 W

Verlichtingsbereik:



Garantie

Wij bieden garantie in het kader van de wettelijke bepalingen.

U gelieve het apparaat franco met een beschrijving van de fout/storing aan onze centrale serviceafdeling te zenden:

Voor Nederland:

Technische Unie B.V.
Bovenkerkerweg 10 - 12
1185 AX Amstelveen
Tel. 020 / 5450345
Fax 020 / 6437092

Voor België:

Gira
Postfach 1220
42461 Radevormwald
Tel. +49 21 95 / 602 - 0
Fax +49 21 95 / 602 - 339



Het CE-teken is een vrijhandelsteken dat uitsluitend voor de autoriteiten bedoeld is en geen toezegging van produkteigenschappen inhoudt.

Gira
Giersiepen GmbH & Co. KG
Postfach 1220
42461 Radevormwald
Bondsrepubliek Duitsland

Telefon: +49 / 21 95 / 602 - 0
Telefax: +49 / 21 95 / 602 - 339
Internet: www.gira.de