

Panel met verlichting en Automatic-schakelaar

Art. nr.: 1332 xx

Beschrijving apparatuur

Het Gira Panel combineert de functies verlichting en „automatisch schakelen“, is overzichtelijk en kan eenvoudig en snel worden uitgebouwd. Verlichting en Automatic-schakelaars zijn niet meer verspreid over de hele wand, maar bevinden zich overzichtelijk op een plek bij elkaar.

Het Gira Panel kan moeiteloos in bestaande systemen worden geïntegreerd. Via de ingebouwde Automatic-schakelaar kan extra verlichting worden bijgeschakeld. Bovendien kunnen ook extra impulsgevers, zoals drukcontacten, Automatic-schakelaars of aanwezigheidsmelders, worden aangesloten.

De Automatic-schakelaar reageert op warmtebewegingen die bijvoorbeeld door personen of dieren worden veroorzaakt en stelt vervolgens een bepaalde schakeling in werking. De verlichting van het Panel blijft ingeschakeld zolang bewegingen worden waargenomen. In andere gevallen wordt de verlichting na afloop van de ingestelde vertragingstijd uitgeschakeld.

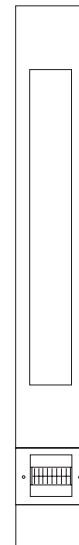
Het Gira Panel met Automatic-schakelaar is leverbaar in de kleuren wit (RAL 9010), antraciet en aluminium.

Keuze van de montageplaats

Monteer het Panel met Automatic-schakelaar dwars op de looprichting. Op die manier kan de Automatic-schakelaar het beste bewegingen registreren. Kies een montageplaats waarbij zich in het waarnemingsveld geen storende elementen zoals lampen of radiatoren bevinden. Mocht dit niet mogelijk zijn, gebruik dan een afdekstrook.

**Let op!**

Let er bij de keuze van de montageplaats op dat de sensorlens van de Automatic-schakelaar niet wordt blootgesteld aan direct zonlicht. De sensor kan door de hoge temperatuur defect raken.

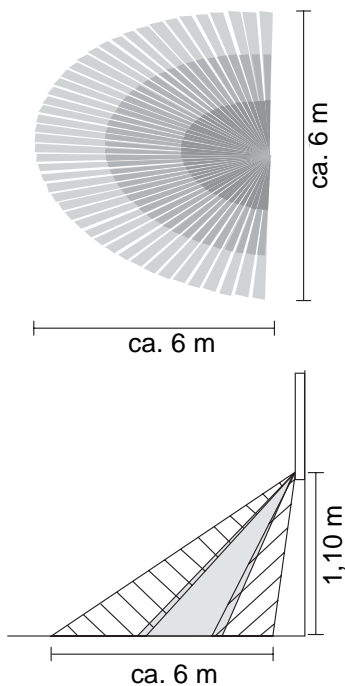


Waarnemingsveld

Het waarnemingsveld van de Automatic-schakelaar beslaat een hoek van 180° op drie niveaus.

De omvang van het waarnemingsveld bedraagt bij een montagehoogte van 1,10 m ongeveer 6 x 6 meter.

Een afwijkende montagehoogte betekent een wijziging in het bereik. Bij een hogere montage wordt het bereik groter.



Montage



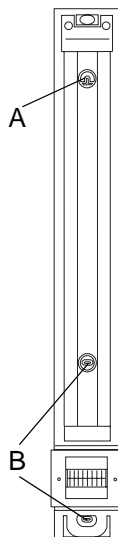
Let op!

Inbouw en montage van elektrische apparaten mogen alleen door een erkend elektrotechnisch installateur worden uitgevoerd.

Het Panel mag uitsluitend verticaal (Automatic-schakelaar onder) worden gemonteerd.

Ga voor de montage van het Panel als volgt te werk:

1. Boor het bovenste gat (A) en plaats hier een plug in.
2. Draai de schroef met onderlegschiifje vast.
3. Hang het Panel aan de schroef en markeer de bevestigingsgaten (B, C).
4. Verwijder het Panel, boor de gaten (B) en plaats hier pluggen in.
5. Hang het Panel op en zet het met de schroeven vast.
Gebruik de meegeleverde onderlegschiifjes om de gaten afdoende tegen vocht af te dichten.
6. Sluit de elektriciteit aan.



7. Plaats de verlichting.

Meer informatie over geschikte verlichting kunt u vinden in het hoofdstuk „Technische gegevens“.

8. Stel de Automatic-schakelaar in.
9. Sluit de afdekplaten van het Panel.



Gebruik van de onderste kabeldoorvoer

Kabels die via de onderste doorgang in het Panel worden gevoerd, moeten over de gehele lengte van de behuizing worden ontmanteld. Als de PVC-ommanteling van de kabel warm wordt, kunnen weekmakers vrijkomen die op hun beurt de lamp kunnen beschadigen.

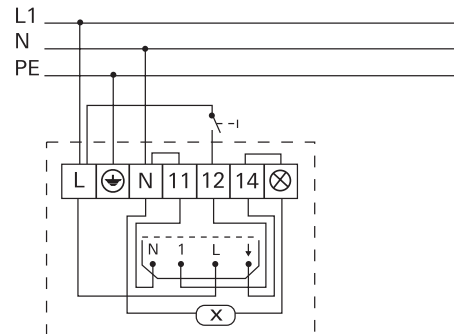
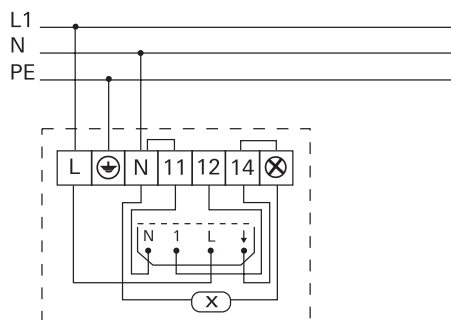
Gebruik voor de plaatsing van de enkelvoudige aders de kabelboomhouder achter de lampreflector.

Aansluiten

Voedingsspanning

Het lichtelement en de Automatic-schakelaar van het Panel zijn tot en met de aansluitklemmen voorbedraad.

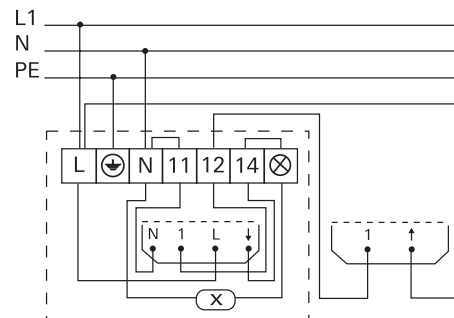
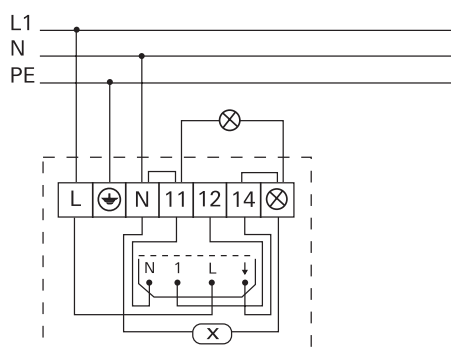
Sluit de voeding aan op de klemmen L/N/⊕.



De Stroom 2000 impulsgever wordt eveneens op de klemmen L en 12 aangesloten.

Extra verlichting schakelen

Extra verlichting (bijvoorbeeld plafondverlichting) die via de Automatic-schakelaar van het Panel moet worden geschakeld, wordt op de klemmen ⊕/11 aangesloten.



De verlichting wordt ingeschakeld door te drukken op het drukcontact resp. het bedieningsvlak van het schakelopzetstuk. Na afloop van de ingestelde vertragingstijd wordt de verlichting automatisch uitgeschakeld. Als de Automatic-schakelaar bewegingen waarneemt, wordt de vertragingstijd verlengd.

De verlichting kan niet handmatig worden uitgeschakeld.

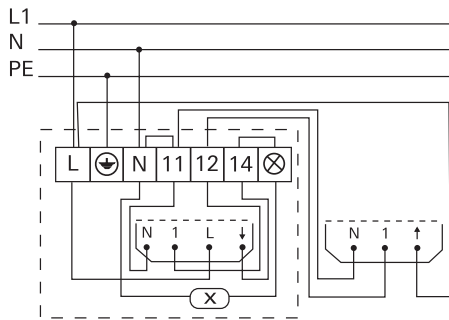
Aansluiting van extra Automatic-schakelaars op de impulsgeveringang

U kunt het waarnemingsveld van de Automatic-schakelaar in het Panel vergroten door middel van extra Automatic-schakelaars of aanwezigheidsmelders.

Sluit hiervoor een of meer Stroom 2000 impulsgeverbasisselementen voor Automatic-schakelaars resp. aanwezigheidsmelders op het Panel aan.

Aansluiting van andere schakelpunten op de impulsgeveringang

Bij geactiveerde automatische bediening kan het Panel met een mechanisch drukcontact of een impulsgever met schakelopzetstuk uit Stroom 2000 vanaf verschillende plaatsen worden ingeschakeld. Sluit de aansluitkabels van het drukcontact aan op de klemmen L en 12.



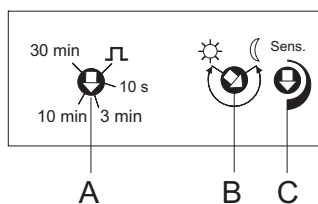
De lichtsterkte en de vertragingstijd wordt in dit geval uitsluitend door de Automatic-schakelaar in het Panel bepaald.

De functiekeuzeschakelaars en de regelaars voor lichtsterkte en vertragingstijd hebben bij de Automatic-schakelaars op de nevenaansluiting geen functie.

Indien gewenst, kan de gevoeligheid op elke Automatic-schakelaar worden aangepast via de betreffende regelaars.

Automatic-schakelaar instellen

Vertragingstijd, lichtsterktedrempel en gevoeligheid kunnen worden ingesteld door middel van drie regelaars op de achterzijde van het opzetstuk van de Automatic-schakelaar..



Vertragingstijd (A)

De vertragingstijd bepaalt hoe lang de verlichting na waargenomen bewegingen ingeschakeld blijft. Deze tijd kan worden ingesteld van ca. 10 seconden tot ca. 30 minuten. Draai de regelaar in de gewenste richting als u de vertragingstijd wilt wijzigen.



Opmerkingen

Als de Automatic-schakelaar is ingeschakeld, wordt na elke nieuwe waargenomen beweging de vertragingstijd opnieuw gestart.

De Automatic-schakelaar beschikt niet over een geforceerde uitschakelfunctie, dat wil zeggen dat voortdurende bewegingen in het waarnemingsveld van de Automatic-schakelaar leiden tot permanente verlichting.

Als de vertragingstijdregelaar is ingesteld op symbool $\square L$, dan bevindt de Automatic-schakelaar zich in kortetermijnbedrijf. Deze functie kan bijvoorbeeld gebruikt worden voor het aansturen van een bel. In het Panel of bij het schakelen van verlichting is deze instelling echter ondoelmatig.

Lichtsterktedrempel (B)

De lichtsterktedrempel is de waarde van de lichtsterkte vanaf welke een waargenomen beweging een schakelprocedure in werking stelt. Deze drempel kan van ca. 0 tot ca. 80 Lux worden ingesteld. Draai de regelaar in de gewenste richting om de lichtsterktedrempel te wijzigen.

Als de lichtsterkteregelaar op de maximale waarde (zon \geq ca. 80 Lux) wordt ingesteld, dan staat de Automatic-schakelaar op stand „gebruik overdag“ en vindt lichtsterkte-onafhankelijke schakeling plaats.

Gevoeligheid (C)

De gevoeligheidsregelaar wordt gebruikt om de gevoeligheid te verminderen. Normaal gesproken staat de Automatic-schakelaar op maximale gevoeligheid ingesteld.

Teach-functie

Door middel van de teach-functie kan de actuele omgevingslichtsterkte als schakeldrempel worden opgeslagen. De op de lichtsterkteregelaar ingestelde waarde wordt dan niet meer gehanteerd.

Voer onderstaande stappen uit om de actuele lichtsterkte via de teach-functie op te slaan:

1. Start de teach-functie door de Automatic-schakelaar binnen 9 seconden drie keer kort (ca. 1 s) helemaal met uw hand te bedekken.
2. Als de Automatic-schakelaar naar de teach-functie overgaat, wordt dat bevestigd via de aangesloten verlichting.
Bij ingeschakelde verlichting:
Uit - Aan (ca. 3 s) - Uit.
Bij uitgeschakelde verlichting:
Aan (ca. 3 s) - Uit.
3. Houd gedurende 1 minuut enige afstand tot de Automatic-schakelaar zodat de actuele lichtsterkte kan worden gemeten en opgeslagen.
4. Als bevestiging van het feit dat de waarde is opgeslagen wordt de verlichting drie seconden ingeschakeld.

Als u een nieuwe lichtsterktedrempel opslaat met de teach-functie wordt de laatst opgeslagen lichtsterkte overschreven.

Verwijder de Automatic-schakelaar van het basiselement en zet de schakelaar er vervolgens weer op om de op de lichtsterkteregelaar ingestelde schakeldrempel te activeren.



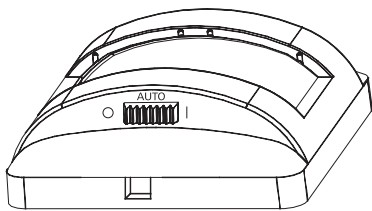
Opmerkingen

Bij stroomuitval van langer dan ca. twee seconden of verwijdering van het opzetstuk van de Automatic-schakelaar gaat de in het geheugen opgeslagen lichtsterktedrempel verloren.

Als een lichtsterkte van meer dan 80 Lux wordt opgeslagen, dan staat de Automatic-schakelaar in de stand „gebruik overdag“ en vindt lichtsterkte-onafhankelijke schakeling plaats.

Bedrijfsmodus van de Automatic-schakelaar

Met de schuifschakelaar op de Automatic-schakelaar kunnen drie verschillende soorten bedrijf worden ingesteld: continu-uit, automatisch, continu-aan.



Schuif de schakelaar in de juiste positie om de gewenste bedrijfsmodus in te stellen:

- Continu-uit (O)
De verlichting wordt voor permanent uitgeschakeld. Schakelen via nevenaansluitingen is niet mogelijk.
- Automatisch (AUTO)
De Automatic-schakelaar schakelt in bij een waargenomen beweging. Na afloop van de ingestelde vertragingstijd wordt de verlichting weer uitgeschakeld.
- Continu-aan (I)
De verlichting wordt permanent ingeschakeld. Schakelen via nevenaansluitingen is niet mogelijk.

Schuifschakelaar vastzetten

Om te voorkomen dat de schakelaar verschuift, kan deze in de stand „Automatisch“ met een bevestigingsclip worden vastgezet.

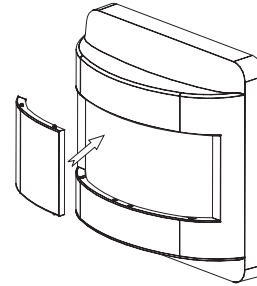
Ga bij het plaatsen van de bevestigingsclip als volgt te werk:

1. Zet de schuifschakelaar in de middelste stand (automatisch).
2. Verwijder de schuifschakelaar met een schroevendraaier.
3. Plaats de bevestigingsclip.

Waarnemingsveld verkleinen

Met de meegeleverde afdekstrook kan het waarnemingsveld van de Automatic-schakelaar worden beperkt om bijvoorbeeld storingsbronnen geen kans te geven. De strook dekt de linker- of rechterhelft van het waarnemingsveld af.

Het inkorten van de strook veroorzaakt storingen. Om het waarnemingsveld te verkleinen hoeft alleen de bijgevoegde afdekstrook op de gewenste zijde te worden geplaatst (zie afbeelding).



Gedrag bij verwijderen of bij stroomuitval

Als de Automatic-schakelaar van het basiselement wordt verwijderd, blijft de schakelstatus van het basiselement gehandhaafd. Het gedrag van de Automatic-schakelaar bij terugplaatsing is vergelijkbaar met dat na stroomuitval van meer dan twee seconden.

Het gedrag van de Automatic-schakelaar bij stroomuitval is als volgt:

korter dan 200 ms:	geen verandering in de schakelstatus
200 ms tot 2 s::	bij terugkeer van de netspanning wordt de verlichting gedurende de vertragingstijd weer ingeschakeld.

langer dan 2 s:

Automatic-schakelaar voert bij terugkeer van de netspanning een zelftest uit. Deze test duurt ca. 90 s. Tijdens deze periode is de verlichting ingeschakeld en de ingestelde bedrijfsmodus is actief.



Verlies van de lichtsterkteredmpel

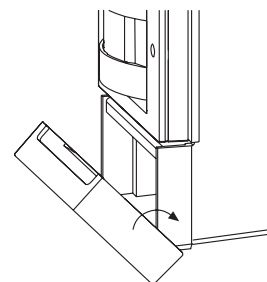
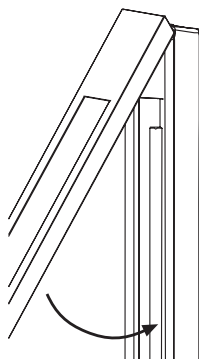
Stroomuitval van meer dan ca. 2 seconden of ruw verwijderen van de Automatic-schakelaar van het basiselement leiden ertoe dat de opgeslagen lichtsterkteredmpel uit het geheugen wordt gewist.

Afdekplaten sluiten

Nadat u het Panel hebt gemonteerd en aangesloten en de verlichting hebt aangebracht, kunt u de afdekplaten van het Panel sluiten.

Zet daarvoor de lampafdekplaat tegen de bovenkant van het Panel en druk deze naar beneden tegen de behuizing van het Panel (zie afbeelding).

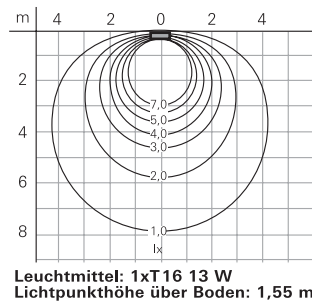
Plaats de onderste afdekplaat tegen het Panel en klap deze omhoog (zie afbeelding).



Technische gegevens

Afmetingen:	b x h x d 112 x 990 x 80 mm	Automatic-schakelaar	
Classificatie:	IP 44	Detectiehoek:	ca. 180°
Nom. spanning:	AC 230V, 50 / 60 Hz	Detectieveld:	ca. 6 m x 6 m (Inbouwhoogte 1,10 m)
Aansluitingen:	Schroefklemmen 1 x 2,5 mm ² of 2 x 1,5 mm ²	Aantal lenzen/ lensniveaus:	26/3
Verlichtingsbron:	Fluorescentielamp (T16)	Bedrijfstemp.:	ca. -20 °C tot 45 °C
Vermogen:	13 W	Nalooptijd:	ca. 10 s tot 30 min
Lengte:	517 mm	Helderheid:	traploos instelbaar van ca. 0 lux tot 80 lux
Diameter:	16 mm	Gevoeligheid:	ca. 20 % tot 100 %
Sokkel:	G5	Schakelvermogen:	2300 W Gloeilampen 2300 W HV-halogenlamp. 1500 W Tronic transform. 1000 W Conv. transform. 1200 W Fluorescentielamp. ongecompenseerde 920 W Fluorescentielamp. parallel gecompenseerd: 2300 W Fluorescentielamp. Duo-schakeling
bijvoorbeeld:	RADIUM NL-T5 13 W OSRAM L 13 W PHILIPS TL 13 W		Gemengde belastingen van de gespecificeerde belastingstypen. Conv. transformers tot min. 85% van de nominale belasting met lampen be- lasten. Totale belasting mag inclusief transformator vermogen 1000 VA niet overschrijden.

Verlichtingsbereik:



Aantal impulsgevers op
inbouw-basiselement:
Systeem 2000 impuls-
gevers, drukcontact: onbeperkt

Systeem 2000
impulsgevers voor aan-
wezigheidsmelder en
automatic-schakelaar: max. 10

Lengte
impulsgeverkabel: max. 100 m

Garantie

Wij bieden garantie in het kader van de wettelijke bepalingen.

U gelieve het apparaat franco met een beschrijving van de fout/storing aan onze centrale serviceafdeling te zenden:

Voor Nederland:

Technische Unie B.V.

Bovenkerkerweg 10 - 12

1185 AX Amstelveen

Tel. 020 / 5450345

Fax 020 / 6437092

Voor België:

Gira

Postfach 1220

42461 Radevormwald

Tel. +49 21 95 / 602 - 0

Fax +49 21 95 / 602 - 339



Het CE-teken is een vrijhandelsteken dat uitsluitend voor de autoriteiten bedoeld is en geen toezegging van produkteigenschappen inhoudt.

Gira

Giersiepen GmbH & Co. KG

Postfach 1220

42461 Radevormwald

Bondsrepubliek Duitsland

Telefon: +49 / 21 95 / 602 - 0

Telefax: +49 / 21 95 / 602 - 339

Internet: www.gira.de