

**Automatic-schakelaaropzetstuk 'Standard'**Art. nr.: 1300 xx  
1301 xx**Systeem 2000****Functie**

Het Systeem 2000 automatic-schakelaar-opzetstuk 'Standard' reageert op warmtebeweging en activeert een schakelprocedure. De verlichting blijft ingeschakeld, zolang de automaticschakelaar bewegingen herkent, zo niet, schakelt het toestel na afloop van de vaste nalooptijd van ca. 2 min. uit.

Het automatic-schakelaar-opzetstuk 'Standard' is uitsluitend voor schakelfuncties bruikbaar en wordt in combinatie met een schakelement toegepast. Dimbasis-elementen kunnen als schakelementen worden gebruikt.

In combinatie met het Systeem 2000 impulsgebaselement voor aanwezigheidsmelder kan het detectiegebied worden uitgebreid.

Door hun modulaire opbouw kunnen opzetstukken en basiselementen worden gecombineerd voor toepassing binnenshuis/vochtige ruimten resp. toepassing buiten (IP 44).

**Montagepositie****Aanwijzingen:**

Storingsbronnen in het detectiegebied, b.v. lampen of radiatoren, uitsluiten. Deze kunnen tot ongewenste schakelingen leiden.

Een optimale detectie wordt bereikt bij montage dwars op de looppriechting.

De montagehoogte beïnvloedt het bereik (afbeelding 4 (A)).

Kies de montagepositie zodanig, dat de lens niet wordt blootgesteld aan rechtstreeks zonlicht. Leg het automatic-schakelaar-opzetstuk 'Standard' tijdens montage niet in de volle zon.

In dat geval kan de sensor nl. vernield raken (afbeelding 1).

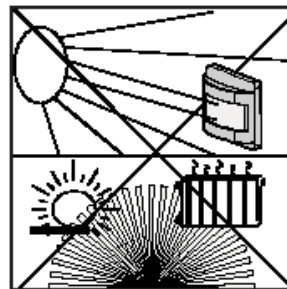
**Veiligheidsinstructies**

Attentie! Installatie en montage van elektrische apparaten mogen uitsluitend door een landelijk erkend installatiebedrijf worden uitgevoerd.

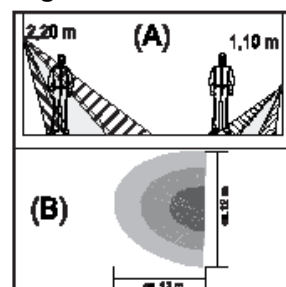
Al naar gelang het gebruikte schakel- of dimbasis-element niet geschikt voor spanningsvrij schakelen, de last is bij uitgeschakeld toestel niet galvanisch van het net gescheiden. Ter voorkoming van elektrische schok het toestel voorafgaand aan werkzaamheden aan het Systeem 2000 automatic-schakelaar-opzetstuk 'Standard' of het Systeem 2000 schakelement of voorafgaand aan het verwisselen van de lamp het toestel altijd eerst spanningsvrij schakelen (veiligheidsautomaat uitschakelen).

Bij veronachtzaming van de installatie-instructies kunnen brand of andere gevaren optreden.

afbeelding 1:



afbeelding 4:



Trichting van het bovenste detectieveld (afbeelding 2 (A)) zijn de automatic-schakelaars met de 1,10 m lens in het algemeen alleen geschikt voor toepassing binnenshuis.

Van de automatic-schakelaars met de 2,20 m lens zijn de watervaste uitvoeringen (IP44) toegelaten voor gebruik buitenshuis.

## Montage

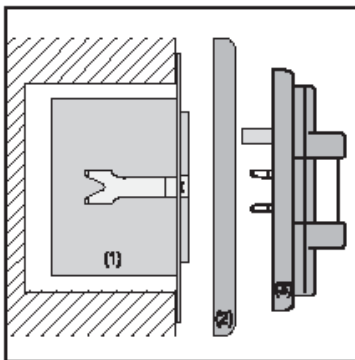
Monteer het inzetmoduult (1) in een inbouwdoos conform DIN 49073 (afbeelding 3).

De aansluitklemmen van het inzetmoduult moeten daarbij beneden liggen, anders kan een functiestoring optreden.

De inschuifeenheid (2) wordt samen met de automatic-schakelaar-opzetstuk 'Standard' (3) op het basiselement gestoken.

De aansluiting van het basiselement staat beschreven in de handleiding van het desbetreffende basiselement.

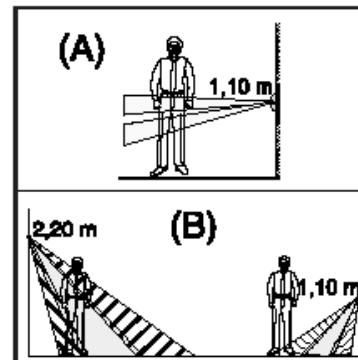
afbeelding 3:



## Gebruik van het opsteekkapje

Met behulp van het bijgeleverde opsteekmasker kan het detectiegebied worden ingeperkt (afbeelding 5). Het kapje dekt 90° van het detectieveld af. Uitknippen van het kapje met een kleinere hoek leidt tot een storing.

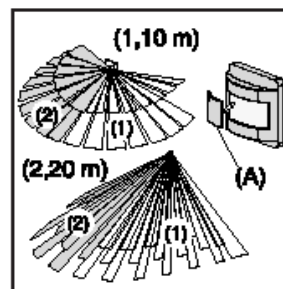
afbeelding 2:



Detectieveld met opgestoken kapje (A) zie afbeelding 5.

- (1) bewaakt gebied
- (2) afgedekt (niet bewaakt) gebied

afbeelding 5:

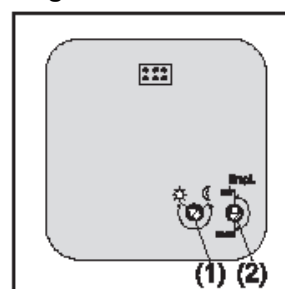


## Instellen van de helderheidsdrempel

De helderheidsdrempel is de grenswaarde van de lichthelderheid, vanaf waar een herkende beweging een schakeling triggert. De helderheidswaarde kan met de potentiometer (afbeelding 6, (1)) op de achterzijde van het opzetstuk in een gebied vanaf ca. 0 tot 80 lux worden ingesteld.

Helderheidsonafhankelijk schakelen (dagbedrijf) geschiedt bij instelling op de eindaanslag „Zon“.

afbeelding 6:



**Aanwijzing:**

Mocht de automatic-schakelaar-opzetstuk 'Standard' bij eindaanslag „Maan“ (nachtinstelling) niet meer op een herkende beweging reageren, dient u de potentiometer een stukje richting „Zon“ te draaien.

**Instellen van de gevoeligheid**

Met potentiometer ((2) afbeelding 6), op de achterzijde van het opzetstuk, kan de gevoeligheid traploos ingesteld worden.

Op die manier kan de automatic-schakelaar-opzetstuk 'Standard' ongevoeliger voor storingsinvloeden worden gemaakt.

**Automatic-schakelaar van basiselement aftrekken**

De schakeltoestand van het inzetmoduul blijft bewaard. Bij het weer opsteken gedraagt de automatic-schakelaar-opzetstuk 'Standard' zich als na een netstoring langer dan ca. 1 s (zie Procedure bij netuitval/-terugkeer).

**Procedure bij netuitval / -terugkeer**

< 200 ms	geen wijziging van de schakeltoestand.
200 ms tot ca. 1 s	bij netterugkeer van de netspanning wordt de nalooptijd ingeschakeld (natriggerend).

> ca. 1s  
Bij terugkeer netspanning zelftest ca. 60 s; de verlichting is tijdens de zelftest ingeschakeld. Daarna wordt de verlichting uitgeschakeld en het opzetstuk is bedrijfsgeared.

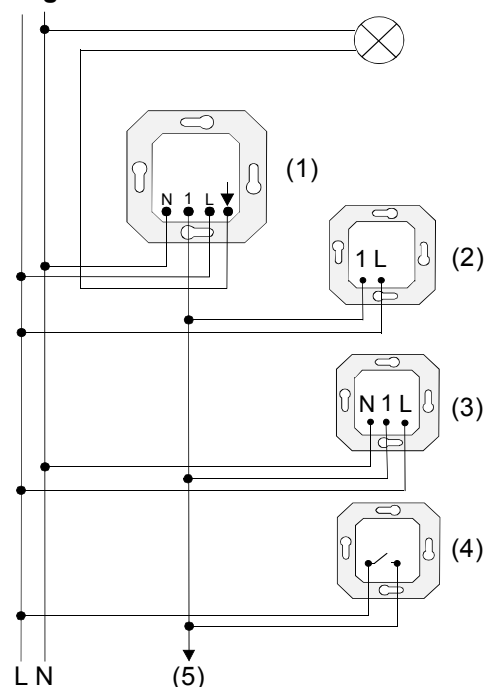
**Aansluiting:**

- (1) = hoofdtoestel b.v. schakelement
- (2) = impulsgever-basiselement (handmatige bediening van meerdere punten)
- (3) = impulsgever-basiselement voor aanwezigheidsmelder (uitbreiding van het detectievel)
- (4) = mechanisch drukcontact (handmatige bediening van meerdere punten)
- (5) = additionele impulsgevers

**Aanwijzingen:**

Het parallel schakelen van het automatic-schakelaar-opzetstuk 'Standard' met hoofdtoestellen is niet toegestaan.

Het automaticschakelaar-opzetstuk 'Standard' (1) kan niet met de Systeem 2000 impulsgever-basiselementen (2) gebruikt worden.

**afbeelding 7:**

## Uitbreiding van het detectiegebied

Het detectiegebied van een hoofdtoestel kan via een impulsgeberbaselement voor aanwezigheidsmelder (3) in combinatie met een automatic-schakelaar-opzetstuk 'Standard' of een aanwezigheidsmelderopzetstuk 'Standard' worden vergroot.

Impulsgeberbaselementen voor aanwezigheidsmelders zenden helderheidsafhankelijke bewegingsignalen naar het hoofdtoestel. Helderheidsmeting en nalooptijd worden door het hoofd-toestel bepaald.

## Impulsgeberbediening

Impulsgeberbediening is alleen mogelijk, wanneer een opzetstuk op het hoofdtoestel is gestoken. Met behulp van impulsgeberbaselementen (2) met het opzetstuk voor schakelen en dimmen of mech. drukcontact (4) kan de verlichting helderheidsafhankelijk ingeschakeld resp. nagetriggerd worden. Uitschakelen van de verlichting is niet mogelijk.

Verlichte mechanische drukcontacten moeten een eigen N-klem hebben.



### Aanwijzing:

Lang en kort indrukken maakt geen verschil.

## Technische gegevens

Detectiehoek:	ca. 180°
Inbouwhoogte:	1,10 m / 2,20 m
Detectieveld van de 1,10 m lens:	ca. 10 m x 12 m
Lenzen/Lensniveaus van de 1,10 m lens:	18 / 2
Detectiegebied van de 2,20 m lens:	ca. 12 m x 12 m
Lenzen/Lensniveaus van de 2,20 m lens:	26 / 3
Nominale spanning:	zie handleiding inbouw-basiselement
Bedrijfstemperatuur:	ca. -20 °C tot +45 °C
Nalooptijd, vast ingesteld:	ca. 2 min
Vergrendelingstijd na uitschakelen:	ca. 3 sec.

Helderheidsdrempelwaarde:	ca. 0 lux tot 80 lux en dagbedrijf
Gevoeligheid:	ca. 20 % tot 100 %
Schakelvermogen:	zie handleiding basis-element
Aantal impulsgevers op het inbouw-inzetmoduul: impulsgeberbaselement, drukcontacten:	onbeperkt
impulsgeberbaselement voor aanwezigheidsmelders:	zie handl. impulsgever
Totale lengte impulsgeverkabel:	max. 100 m

## Garantie

Wij bieden garantie in het kader van de wettelijke bepalingen.

**U gelieve het apparaat franco met een beschrijving van de fout/storing aan onze centrale serviceafdeling te zenden:**

**Voor Nederland:**

Technische Unie B.V.

Bovenkerkerweg 10 - 12

1185 AX Amstelveen

Tel. 020 / 5450345

Fax 020 / 6437092

**Voor België:**

Gira

Postfach 1220

42461 Radevormwald

Tel. +49 21 95 / 602 - 0

Fax +49 21 95 / 602 - 339



Het CE-teken is een vrijhandelsteken dat uitsluitend voor de autoriteiten bedoeld is en geen toezegging van produkteigenschappen inhoudt.

Gira

Giersiepen GmbH & Co. KG

Postfach 1220

42461 Radevormwald

Bondsrepubliek Duitsland

Telefon: +49 / 21 95 / 602 - 0

Telefax: +49 / 21 95 / 602 - 339

Internet: [www.gira.de](http://www.gira.de)