

**Tensione di alimentazione per
 sistema di intercomunicazione 24 V DC**
 1296 00

GIRA

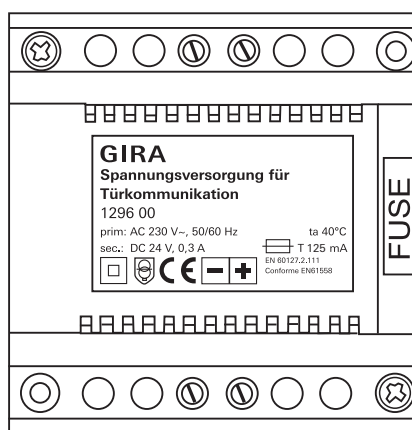
GIRA

Descrizione dell'apparecchio

La tensione di alimentazione per il sistema di intercomunicazione 24 V DC serve da alimentazione ausiliaria dei componenti del sistema di intercomunicazione.

La tensione di alimentazione viene impiegata, tra l'altro, nei casi applicativi seguenti:

- Alimentazione di un'ulteriore videocamera a colori
- Alimentazione dell'illuminazione dei tasti di chiamata in grandi oggetti
- Alimentazione del gateway TK

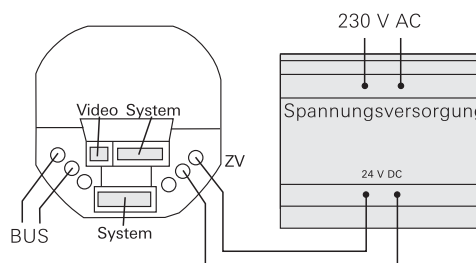


Alimentazione dell'illuminazione dei tasti di chiamata in grandi oggetti

In determinate configurazioni di sistema (più citofoni esterni ed interni in parallelo) può avvenire che la potenza delle centraline di comando non è sufficiente per alimentare l'illuminazione dei tasti di chiamata di tutti i citofoni esterni.

In questi casi si può alimentare l'illuminazione dei tasti di chiamata dei citofoni esterni con la tensione di alimentazione.

A tal fine collegare la tensione di alimentazione ai morsetti centrali ZV dell'accoppiatore bus intercomunicazione del citofono esterno da alimentare.



⚠ Con alimentazione ausiliaria collegata, rimuovere i ponticelli sull'accoppiatore bus

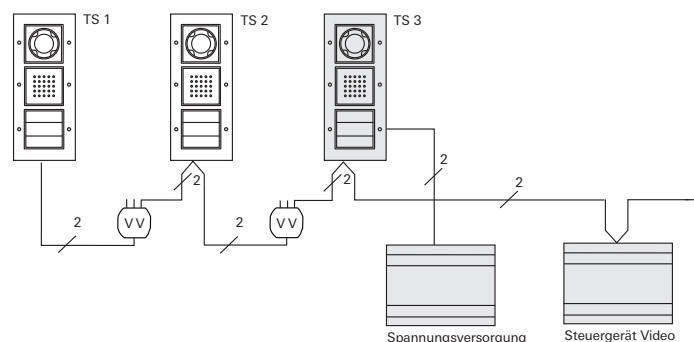
Se si collega l'alimentazione elettrica ai morsetti ZV, è necessario rimuovere i ponticelli tra ZV e BUS dell'accoppiatore bus corrispondente.

Alimentazione di un'ulteriore videocamera a colori

In determinate configurazioni di sistema (più citofoni esterni ed interni in parallelo) può avvenire che la potenza della centralina di comando Video non è sufficiente per alimentare le videocamere a colori di tutti i citofoni esterni.

In questo caso si può alimentare il citofono esterno con videocamera a colori mediante la tensione di alimentazione.

A tal fine collegare la tensione di alimentazione ai morsetti centrali ZV dell'accoppiatore bus intercomunicazione del citofono esterno con videocamera a colori da alimentare.



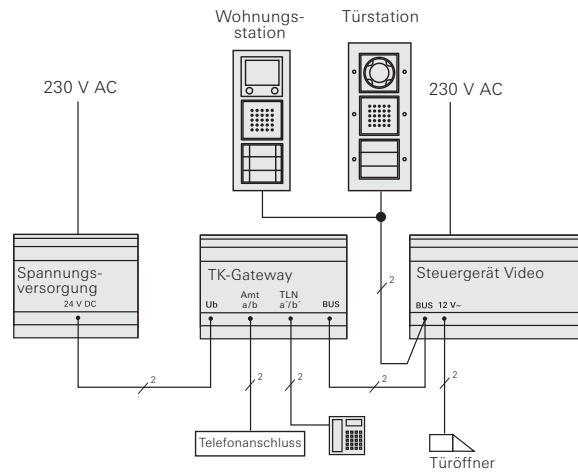
⚠ Con alimentazione ausiliaria collegata, rimuovere i ponticelli sull'accoppiatore bus

Se si collega l'alimentazione elettrica ai morsetti ZV, è necessario rimuovere i ponticelli tra ZV e BUS dell'accoppiatore bus corrispondente.

Alimentazione del gateway TK

Negli impianti in cui il gateway TK non può essere alimentato dalla centralina di comando (ad esempio in grandi impianti o se si utilizza la centralina di comando Video), il gateway TK deve essere alimentato da una tensione di alimentazione esterna.

A tal fine collegare la tensione di alimentazione ai morsetti centrali U_b del gateway TK.



Montaggio



Attenzione

Il montaggio di apparecchi elettrici deve essere eseguito solo da un elettricista qualificato.

Per un'installazione protetta dalle gocce e dagli spruzzi d'acqua, fissare l'alimentazione elettrica ad una guida a T nella cassetta di distribuzione.

Il collegamento avviene mediante morsetti a vite.

Le fessure di aerazione dell'alimentazione elettrica devono restare libere.

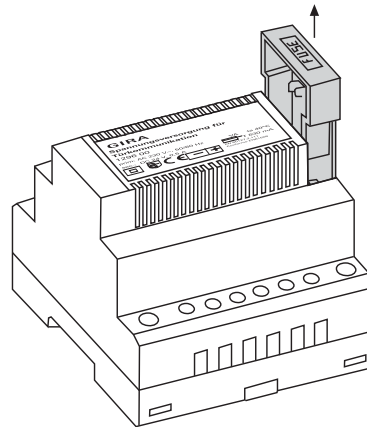
Dati tecnici

Tensione nominale primaria:	230 V AC, 50/60 Hz
Tensione nominale secondaria:	24 V DC SELV
Corrente nominale secondaria:	0,3 A
Fusibile:	Fusibile per correnti deboli 250 V, T 125 mA
Dimensioni:	AMG con 5 SLF
Campo di temperatura:	- 5 °C ... + 40 °C
Tipo di protezione:	IP 20

Sostituzione del fusibile per correnti deboli

Per sostituire il fusibile per correnti deboli procedere nel modo seguente:

1. Estrarre il portafusibili "FUSE" dall'apparecchio.
2. Togliere il fusibile guasto.
3. Applicare un nuovo fusibile per correnti deboli (T 125 mA) nel portafusibili.
4. Reinserire il portafusibili nell'alimentazione elettrica.



Garanzia

La garanzia viene concessa tramite il rivenditore specializzato ai sensi delle disposizioni di legge.

Si prega di consegnare o di inviare gli apparecchi difettosi insieme ad una descrizione del guasto al rivenditore da cui sono stati acquistati (rivenditore specializzato/ditta di installazione/rivenditore di materiale elettrico).

Costui inoltrerà poi gli apparecchi al Gira Service Center.