

Instrukcja montażu

**Pojedynczy przycisk wywołania  
do stacji domowej**

1283 00

**Potrójny przycisk wywołania  
do stacji domowej**

1285 00

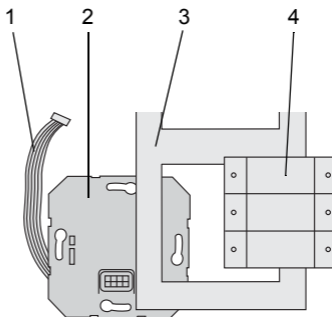
**GIRA**

## Opis urządzenia

---

Pojedyncze i potrójne przyciski wywołania należą do systemu komunikacji domofonowej Gira i służą do rozszerzenia stacji domowych.

Na przykładzie potrójnego przycisku wywołania przedstawiona jest jego zasadnicza konstrukcja:



- 1 Przewód łączący audio
- 2 Wkładka przycisków wywołania
- 3 Ramka osłaniająca  
(nie wchodzi w zakres dostawy)
- 4 Potrójny przycisk wywołania



### Uwaga

Zabudowę i montaż urządzeń elektrycznych może wykonywać wyłącznie wykwalifikowany elektryk.

Pojedyncze i potrójne przyciski wywołania do stacji domowych są używane razem ze stacją domową.

1. Przewód łączący audio włożyć w jedno z gniazd systemowych łącznika magistrali lub wkładki mikrofonowej stacji domowej.
2. Wprowadzić przewód łączący audio do puszki montażowej.
3. Przewód łączący audio włożyć w gniazdo systemowe we wkładce przycisków wywołania.
4. Zainstalować wkładkę przycisków wywołania.
5. Założyć ramkę osłaniającą i osadzić wkładki centralne na wkładkach podtynkowych.

## Uruchamianie

---

Po zainstalowaniu wszystkich urządzeń (stacji bramowej i domowej, sterownika itp.) można uruchomić system komunikacji domofonowej.

Sposób uruchamiania jest opisany w podręczniku systemu, który jest dołączony do sterownika.

## Wymiana tabliczek z opisem

---

Aby wymienić tabliczkę z opisem, można zdjąć osłonę przycisków wywołania, nie korzystając z żadnych narzędzi.

1. Zdjąć przycisk wywołania z wkładki podtynkowej.
2. Zdjąć osłonę/osłony przycisku wywołania.
3. Wymienić tabliczkę z opisem.
4. Ponownie zatrzasać osłonę/osłony przycisku wywołania.

Odpowiednio zaprojektowane tabliczki z opisem można otrzymać:

- za pośrednictwem serwisu drukarskiego Gira, wypełniając dołączone kartkę pocztową lub
- za pomocą dostępnego opcjonalnie programu do drukowania opisów Gira wraz z odpowiednimi arkuszami drukarskimi.

## Gwarancja

---

Gwarancja jest realizowana przez handel specjalistyczny na zasadach określonych w przepisach ustawowych.

Uszkodzone urządzenie należy przekazać lub przesać opłaconą przesyłką wraz z opisem usterki do właściwego sprzedawcy (handel specjalistyczny, zakład instalacyjny, specjalistyczny handel elektryczny).

Zapewni on przekazanie urządzenia do Gira Service Center.

---

Gira  
Giersiepen GmbH & Co. KG  
Elektro-Installations-  
Systeme  
Postfach 1220  
42461 Radevormwald  
Deutschland  
Tel +49 (0) 21 95 / 602 - 0  
Fax +49 (0) 21 95 / 602 - 191  
[www.gira.de](http://www.gira.de)  
[info@gira.de](mailto:info@gira.de)

23/11

# GIRA