

Instrukcja montażu i
obsługi

**Podtynkowa stacja bramowa
z pojedynczym przyciskiem
wywołania**

1260 65/66/67

1271 65/66/67

**Podtynkowa stacja bramowa
z potrójnym przyciskiem
wywołania**

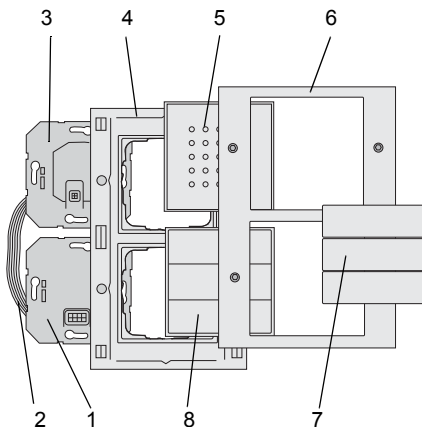
1261 65/66/67

1272 65/66/67

GIRA

Opis urządzenia

Podtynkowa stacja bramowa należy do systemu komunikacji domofonowej Gira. Na przykładzie podtynkowej stacji bramowej z potrójnym przyciskiem wywołania przedstawiona jest zasadnicza konstrukcja podtynkowej stacji bramowej.



- 1 Łącznik magistrali domofonowej
- 2 Przewód łączący audio
- 3 Wkładka mikrofonowa
- 4 Spodnia część ramki TX_44
(nie wchodzi w zakres dostawy)
- 5 Nakładka głośnika bramowego
- 6 Wierzchnia część ramki TX_44
(nie wchodzi w zakres dostawy)
- 7 Osłony przycisków wywołania
- 8 Potrójny przycisk wywołania

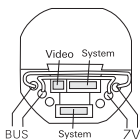


Uwaga

Zabudowę i montaż urządzeń elektrycznych może wykonywać wyłącznie wykwalifikowany elektryk.

Do montażu wkładek podtynkowych **nie stosować** pierścieni uszczelniających dołączonych do ramki TX_44.

Podtynkowa stacja bramowa jest instalowana w dwóch dostępnych w handlu puszkach podtynkowych:



1. Podłączyć łącznik magistrali domofonowej: magistralę dwuprzewodową do zacisków BUS i ew. przewody zasilacza dodatkowego do zacisków "ZV".



Wyłączenie podświetlenia przycisków wywołania

Aby na stałe wyłączyć podświetlenie przycisków wywołania, usunąć mostki między BUS a ZV.

2. Przewód łączący audio włożyć w jedno z gniazd systemowych łącznika magistrali.
3. Poprowadzić przewód łączący audio do górnej puszkii podtynkowej, a łącznik magistrali zainstalować w dolnej puszcze podtynkowej.
4. Przewód łączący audio włożyć w jedno z gniazd systemowych wkładki mikrofonowej.

5. Zainstalować wkładkę mikrofonową.
6. Założyć spodnią część ramki osłaniającej TX_44 i osadzić przycisk wywołania oraz wkładkę mikrofonową na wkładkach podtynkowych.
7. Zatrzasnąć wierzchnią część ramki i wcisnąć śruby torx.

Uruchamianie

Po zainstalowaniu wszystkich urządzeń (stacji bramowej i domowej, sterownika itp.) można uruchomić system komunikacji domofonowej. Sposób uruchamiania jest opisany w podręczniku systemu, który jest dołączony do sterownika.

Obsługa



Nawiązywanie połączenia (dzwonienie)

Nacisnąć przycisk wywołania, aby na przyporządkowanej stacji domowej włączył się dzwonek. Naciśnięcie przycisku jest dodatkowo potwierdzone sygnałem potwierdzenia.



Włączanie światła (w połączeniu z aktorem przełączającym)

Nacisnąć przycisk wywołania, aby poprzez przyporządkowany aktor przełączający włączyć światło lub inny odbiornik. Naciśnięcie przycisku jest dodatkowo potwierdzone sygnałem potwierdzenia.

Regulacja głośności

Głośność można ustawiać indywidualnie na każdej stacji bramowej.

Regulacja głośności wymaga udziału dwóch osób.

3 s



1. Uruchomić w **sterowniku** tryb programowania, naciskając przez 3 s przycisk "Systemprogr.", aż zacznie migać żółta dioda LED znajdująca się obok przycisku.

M. Meier

2. Nacisnąć krótko na **stacji bramowej** przyporządkowany już przycisk wywołania.



3. Druga osoba odbiera połączenie przy **stacji domowej** (za pomocą słuchawki lub przycisku rozmowy) i nawiązuje komunikację domofonową.

M. Meier

4. Ponownie nacisnąć krótko na **stacji bramowej** przycisk wywołania.



- ✓ Naciśnięcie przycisku podczas komunikacji powoduje zmianę głośności. Łącznie dostępnych jest 5 poziomów głośności. Każde naciśnięcie przycisku powoduje ustawienie następnego wyższego poziomu głośności. Po osiągnięciu najwyższego poziomu kolejne naciśnięcie przycisku powoduje przełączenie na najniższy poziom głośności.



5. Zakończyć komunikację domofonową. Ustawiony ostatnio poziom głośności jest zapisywany w pamięci stacji bramowej.

1 x

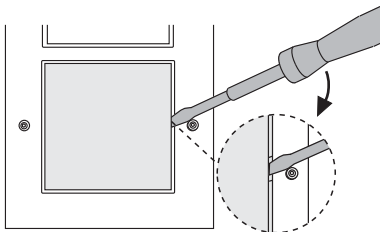


6. Zakończyć na **sterowniku** tryb programowania, naciskając krótko przycisk "Systemprogr."

Wymiana tabliczek z opisem

Aby wymienić tabliczkę z opisem, można w prosty sposób zdjąć osłonę przycisków wywołania.

1. Ostrożnie unieść, np. śrubokrętem, osłonę przycisków wywołania.



2. Wymienić tabliczkę z opisem.
3. Ponownie osadzić osłonę i mocno ją docisnąć.

Odpowiednio zaprojektowane tabliczki z opisem można otrzymać:

- za pośrednictwem serwisu drukarskiego Gira, wypełniając dołączoną kartkę pocztową lub
- za pomocą dostępnego opcjonalnie programu do drukowania opisów Gira wraz z odpowiednimi arkuszami drukarskimi.

Gwarancja

Gwarancja jest realizowana przez handel specjalistyczny na zasadach określonych w przepisach ustawowych.

Uszkodzone urządzenie należy przekazać lub przelać opłaconą przesyłką wraz z opisem usterki do właściwego sprzedawcy (handel specjalistyczny, zakład instalacyjny, specjalistyczny handel elektryczny).

Zapewni on przekazanie urządzenia do Gira Service Center.

Gira
Giersiepen GmbH & Co. KG
Elektro-Installations-
Systeme
Postfach 1220
42461 Radevormwald
Deutschland
Tel +49 (0) 21 95 / 602 - 0
Fax +49 (0) 21 95 / 602 - 191
www.gira.de
info@gira.de

21/11

GIRA