

Montage- en  
Bedieningshandleiding

**Inbouwluidspreker**  
1258 00

**GIRA**

Met de inbouwluidspreker wordt het Gira deurcommunicatiesysteem in brievenbusinstallaties, intercomsystemen, deurinbouwsystemen of frontpanelen geïntegreerd.

De inbouwluidspreker vervult in dat geval de functie van een deurstation. Hij heeft twee bevestigingsopeningen, die zijn afgestemd op de bevestigingssystemen van gangbare inbouwoplossingen.

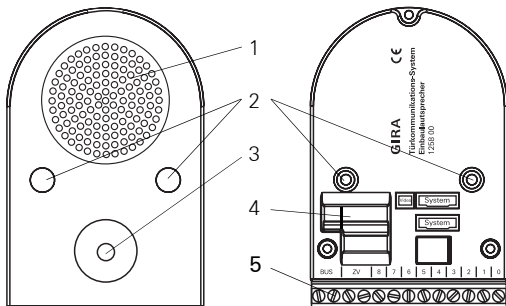
Op de inbouwluidspreker kunnen maximaal 8 mechanische belknoppen worden aangesloten. Via uitbreidingsmodules kunnen nog meer belknoppen worden aangesloten. Er kunnen maximaal 11 uitbreidingsmodules met elk 12 belknoppen worden aangesloten. Daarmee kunnen deurcommunicatie-installaties met maximaal 70 audiodeelnemer worden gerealiseerd, b.v.

- 1 besturingapparaat audio
- 1 inbouwluidspreker met
- 5 uitbreidingsmodules
- 68 huisstations opbouw vrij spreken



### Aantal deelnemers

het Gira deurcommunicatiesysteem is berekend voor de volgende aantallen deelnemers: audio: 70 deelnemers, video: 20 deelnemers.



## Voorzijde

- 1 Luidspreker
- 2 Bevestigingsopeningen
- 3 Microfoon

## Achterzijde

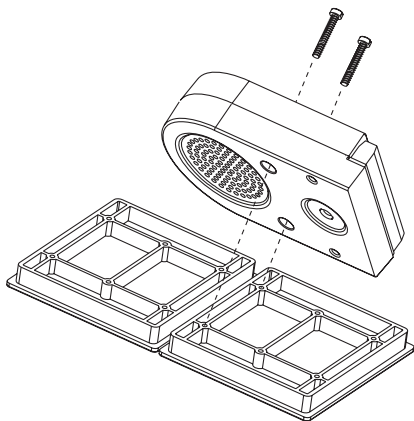
- 4 Interfaces  
System: aansluiting uitbreidingsmodule of andere systeemcomponenten  
Video: aansluiting van de inbouw-kleurencamera
- 5 Klemmenstrook  
BUS: aansluiting op de 2-draads bus  
ZV: voeding inbouw-kleurencamera enz.  
0: gemeenschappelijke massa belknoppen  
1 - 8: aansluiting van de belknoppen



### Let op

Inbouw en montage van elektrische apparaten mogen uitsluitend worden uitgevoerd door een elektrotechnicus.

De inbouwluidspreker wordt achter de afdekplaat van het spreekgedeelte van de bestaande installatie gemonteerd. Afhankelijk van de uitvoering gebeurt dat rechtstreeks op het frontpaneel of via een montagedrager.



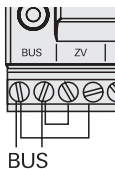
Gebruik voor de bevestiging van de inbouw-luidspreker uitsluitend de meegeleverde schroeven.

Let er op bij het plaatsen van de inbouw-luidspreker, dat zowel de microfoon als de luidspreker zich voor de geluidsopeningen bevinden, waarbij de positie van de microfoon het belangrijkste van de twee is.

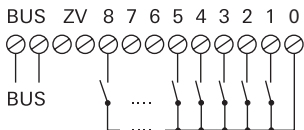
De beste spraakwaliteit wordt bereikt, wanneer zich tussen de luidspreker en de microfoon een afscheiding bevindt.

## Aansluiting

---



1. Sluit de 2-draads bus aan op de BUS-klemmen.
2. Breng eventueel bruggen aan tussen de klemmen BUS en ZV. Dat is nodig wanneer verlichte systeemcomponenten of een kleurencamera op de inbouw-luidspreker moeten worden aangesloten.



3. Sluit de belknoppen aan. De maximale kabellengte bedraagt 2 m.



#### **Klem "0" niet verbinden**

Bij gebruik van een uitbreidingsmodule mag klem "0" van de inbouwluidspreker niet met klem "0" van de uitbreidingsmodule worden verbonden.

4. Sluit eventueel overige componenten van het deurcommunicatiesysteem aan op de aansluitingen "System" of "Video".



#### **Verlichting van de belknoppen**

De verlichting van de belknoppen kan niet via het bussysteem van het deurcommunicatiesysteem worden gevoed.

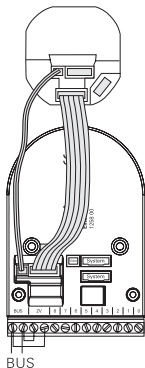
Gebruik voor de belknopverlichting een aanvullende voedingseenheid.

## Aansluiting van deurcommunicatie-componenten

Door de volledige compatibiliteit van de inbouwluidspreker met het deurcommunicatiesysteem kunnen ook inbouwbasiselementen, zoals b.v. kleurencamera, info-module of belknoppen worden aangesloten.

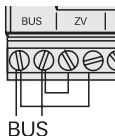
### Kleurencamera

1. Verbind het inbouwbasiselement van de kleurencamera met behulp van de 2-polige verbindingskabel video en de 6-polige verbindingskabel audio met de inbouwluidspreker.
2. Breng op de inbouwluidspreker bruggen aan tussen de klemmen BUS en ZV.



### Info-module, belknoppen

1. Verbind het inbouwbasiselement van het apparaat met behulp van de 6-polige verbindingskabel audio met de inbouwluidspreker.
2. Om de verlichting van de info-module resp. de belknop te activeren, brengt u op de inbouwluidspreker bruggen aan tussen de klemmen BUS en ZV.



Nadat alle apparaten (inbouwluidspreker, huisstation, besturingapparaat enz.) zijn geïnstalleerd, kunt u het deurcommunicatiesysteem in gebruik nemen.

De ingebruikstelling wordt beschreven in het systeemhandboek, dat bij het besturingapparaat wordt meegeleverd.



### **Aanwijzing**

Let er bij de ingebruikstelling van grote installaties op, dat max. 20 belknoppen per stap tijdelijk kunnen worden opgeslagen. Wanneer er meer dan 20 belknoppen zijn, moeten eerst de eerste 20 belknoppen aan de huisstations worden toegewezen.

Aansluitend kunnen de volgende 20 c.q. de resterende belknoppen worden toegewezen.



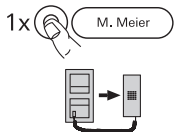
### Volume instellen

Het volume kan bij elk deurstation afzonderlijk worden ingesteld.

Het instellen van het volume moet met twee personen worden uitgevoerd.

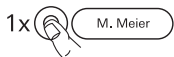


1. Start op het **besturingapparaat** de programmeermodus, door 3 sec. op de toets "systemprogr." te drukken, tot de gele LED naast de toets knippert.



2. Druk op het **deurstation** kort op een reeds door u toegekende belknop.

3. De tweede persoon beantwoordt op het **huisstation** de oproep (via de hoorn of de spreektoets) en begint het gesprek.



4. Druk op het **deurstation** opnieuw kort op de belknop.



✓ Door op de knop te drukken tijdens de gespreksverbinding wordt het volume gewijzigd.

Er zijn in totaal 4 volumenniveaus.

Met elke druk op de knop, wordt het volume één stap verhoogd.

Wanneer het maximale volume is bereikt, wordt bij de volgende druk op de knop het laagste volumenniveau ingesteld.



5. Beëindig de gespreksverbinding.  
Het laatst ingestelde volumeniveau wordt in het deurstation opgeslagen.



6. Verlaat op het **besturingapparaat** de programmeermodus door kort op de toets "systemprogr." te drukken.


## Garantie

---

Wij bieden garantie in het kader van de wettelijke bepalingen.

U gelieve het apparaat franco met een beschrijving van de fout/storing aan onze centrale serviceafdeling te zenden:

Gira  
Giersiepen GmbH & Co. KG  
Service Center  
Dahlienstraße 12  
42477 Radevormwald  
Duitsland

 Het CE-teken is een vrijhandelsteken dat uitsluitend voor de autoriteiten bedoeld is en geen toezegging van produkteigenschappen inhoudt.

Gira  
Giersiepen GmbH & Co. KG  
Postbus 1220  
42461 Radevormwald  
Duitsland  
Tel +49 21 95 - 602 - 0  
Fax +49 21 95 - 602 - 119  
info@gira.de  
www.gira.nl  
www.gira.be

# GIRA