

**Elektronische potentiometer DALI**

Best.nr. : 1189 00

**Bedieningshandleiding****1 Veiligheidsinstructies**

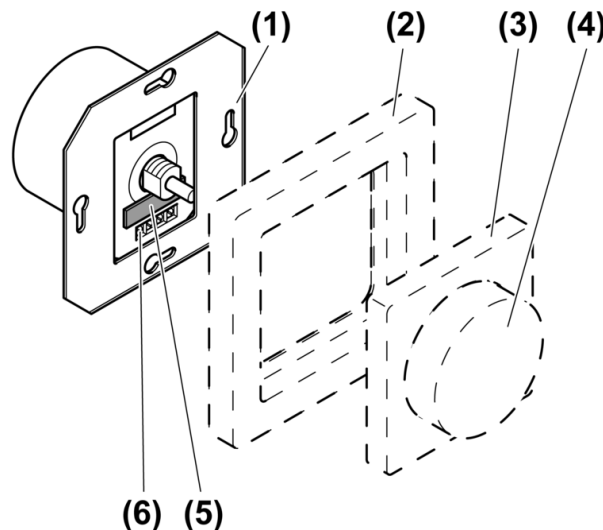
De inbouw en montage van elektrische apparaten mag alleen door een elektromonteur worden uitgevoerd.

**Gevaar voor elektrocutie.** Voordat werkzaamheden aan het apparaat of de last worden uitgevoerd, moeten deze worden vrijgeschakeld. Daarbij moet rekening worden gehouden met alle installatieautomaten die gevaarlijke spanningen aan het apparaat of de last leveren.

**Gevaar voor elektrocutie.** Apparaat is niet geschikt voor vrijgeschakelen.

Als de handleiding niet wordt opgevolgd, kunnen schade aan het apparaat, brand of andere gevaren ontstaan.

Deze handleiding is onderdeel van het product en moet door de eindklant worden bewaard.

**2 Constructie apparaat**

Afbeelding 1

- (1) DALI-potentiometer
- (2) Frames
- (3) Centraalplaat
- (4) Bedieningsknop
- (5) Zekeringhouder
- (6) Schroefklemmen

**3 Functie****Bedoeld gebruik**

- Helderheidsinstelling voor lampen met DALI-interface.
- Montage in apparaatdoos conform DIN 49073

**Producteigenschappen**

- Tot max. 64 DALI-deelnemers bestuurbaar
  - Parallele bediening vanaf meerdere bedieningspunten
  - Beveiliging voor aansluiting op netspanning door geïntegreerde fijnzekering
  - Basishelderheid kan worden opgeslagen
  - Voor het opwekken van de DALI-spanning is een voedingsspanning nodig, die voldoet aan de DALI-specificaties conform DIN IEC 60929, bijv. van Helvar of Philips.
- i** Om een storingsvrij bedrijf te waarborgen, het apparaat niet met andere DALI-besturingen combineren.

**Gedrag na uitval van de netvoeding**

Na terugkeer van de netspanning wordt de schakeltoestand en de helderheid overeenkomstig de instelling van de laatst geschakelde potentiometer weer hersteld.

Het herstel kan na kortstondige uitval van de spanning of bij gebruik op meerdere fasen tot wel 30 seconden duren. In deze periode wordt een in de DALI-EVG opgeslagen waarde – PowerON-Level – opgeroepen.

- i** De helderheid van de verlichting bij ontbrekende DALI-telegrammen – PowerON-Level – en bij uitval van de DALI-systeems spanning – SystemFailure-Level – is in de EVG opgenomen en kan via de DALI-draaipotiometer niet worden veranderd.

**4 Bediening**

- i** De bediening kan vanuit meerdere bedieningsplaatsen worden uitgevoerd en geldt altijd voor alle aangesloten deelnemers, broadcast. Daarbij neemt de verlichting altijd de waarde over van de op dat moment bediende potentiometer. Aan het begin van de bediening kan daarom een helderheidssprong optreden.

**Licht schakelen**

- Bedieningsknop indrukken.

**Helderheid instellen**

Licht is ingeschakeld.

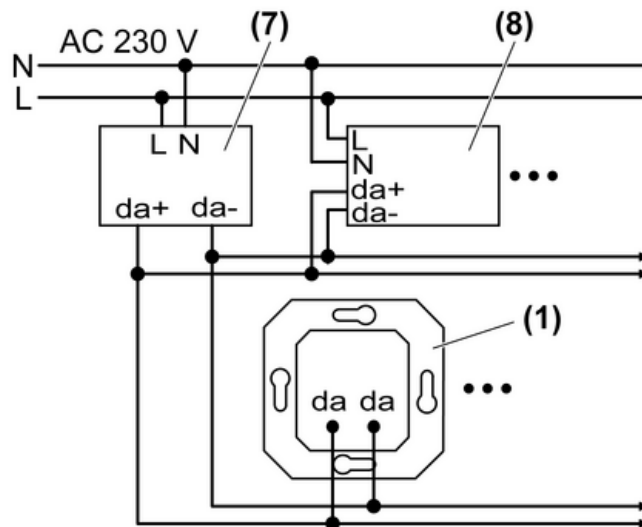
- Bedieningsknop draaien.

**5 Informatie voor elektromonteurs****5.1 Montage en elektrische aansluiting****GEVAAR!**

**Elektrische schok bij aanraken van onderdelen die onder spanning staan.  
Elektrische schokken kunnen dodelijk letsel tot gevolg hebben.**

**Voordat werkzaamheden aan het apparaat of de last worden uitgevoerd, moeten alle bijbehorende installatieautomaten worden vrijgeschakeld. Spanningvoerende delen in de omgeving afdekken!**

## Apparaat aansluiten en monteren



Afbeelding 2

- (1) DALI-potentiometer
- (7) DALI-voedingsspanning
- (8) DALI-deelnemer bijv. DALI-EVG
- i** Bij de keuze van de DALI-voedingsspanning rekening houden met het aantal DALI-deelnemers en DALI-potentiometers.
- i** Stuurkabel voor wat betreft type, diameter en route conform VDE-bepalingen voor 250 V kabels uitvoeren, stuurspanning basis-geïsoleerd.
- i** Stuur- en lastkabel mogen in een gemeenschappelijke kabel worden opgenomen, bijv. NYM J 5 x 1,5.
- i** De aangesloten DALI-deelnemers mogen op verschillende fasen worden gebruikt.
  - DALI-potentiometer en DALI-EVG conform aansluitschema aansluiten (afbeelding 2). Daarbij de specificaties van de EVG-leverancier aanhouden.
  - Wanneer meerdere installatieautomaten gevaarlijke spanningen aan het apparaat of de last leveren, de installatieautomaten koppelen of met een waarschuwing zodanig beletten, dat vrijschakelen is gewaarborgd.

## 5.2 Inbedrijfname

### Opslaan basishelderheid

De basishelderheid moet worden ingesteld, wanneer verdraaien van de DALI-potentiometer niet direct een helderheidsverhoging tot gevolg heeft.

- Verlichting op minimale helderheid inschakelen.
- DALI-potentiometer tot die stand verdraaien, waarop de eerste helderheidsverhoging optreedt.
- Bedieningsknop langer dan 10 seconden indrukken.  
Verlichting schakelt kort uit en weer in.

De basishelderheid is opgeslagen en wordt bij de eerste keer verdraaien van de bedieningsknop door de potentiometer overgenomen.

- i** Er kan een willekeurige basishelderheid worden opgeslagen, vanaf waar de helderheid kan worden verhoogd.

### Wissen basishelderheid

- Verlichting uitschakelen.

- Bedieningsknop langer dan 10 seconden indrukken.  
Verlichting schakelt kort op maximale helderheid en dan weer uit. De basishelderheid is gewist.
- ❗ DALI-deelnemers van verschillende fabrikanten kunnen afwijken van de hier beschreven werking.

## 6 Bijlage

### 6.1 Technische gegevens

Stroomverbruik

max. 2 mA

Fijnzekering

F 250 H 250

Aansluiting

massief

max. 4 mm<sup>2</sup>

### 6.2 Garantie

De wettelijk vereiste garantie wordt uitgevoerd via de vakhandel.

Een gebrekkig apparaat kunt u met een omschrijving van de fout aan de betreffende verkoper ((elektrotechnische) vakhandel/installatiebedrijf) overhandigen of portvrij opsturen. Deze stuurt het apparaat door naar het Gira Service Center.

**Gira**  
**Giersiepen GmbH & Co. KG**  
Elektro-Installations-  
Systeme

Industriegebiet Mermbach  
Dahlienstraße  
42477 Radevormwald

Postfach 12 20  
42461 Radevormwald

Deutschland

Tel +49(0)21 95 - 602-0  
Fax +49(0)21 95 - 602-399

[www.gira.de](http://www.gira.de)  
[info@gira.de](mailto:info@gira.de)