

**Variateur va-et-vient incandescence**

N° de commande : 1184 00

**Manuel d'utilisation****1 Consignes de sécurité**

L'intégration et le montage d'appareillages électriques doivent être réservés à des électriciens spécialisés.

Le non-respect de ces instructions peut entraîner des dommages sur l'appareillage, un incendie ou d'autres dangers.

Déconnecter toujours l'alimentation secteur avant d'intervenir sur l'appareil ou sur la charge. Couper en particulier tous les disjoncteurs qui fournissent des tensions dangereuses à l'appareillage ou à la charge.

L'appareil ne convient pas pour la déconnexion de l'alimentation du réseau.

Ne pas raccorder de lampes électroniques, comme des lampes à économie d'énergie commutables ou variables ou encore des lampes à LED ; sinon, un dysfonctionnement de l'appareillage ne peut être exclu.

Ces instructions font partie intégrante du produit et doivent être conservées chez l'utilisateur final.

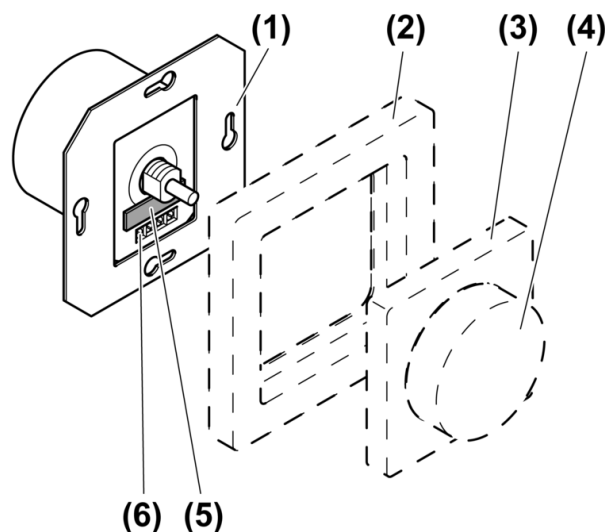
**2 Conception de l'appareillage**

Figure 1: Conception de l'appareillage

- (1) Variateur
- (2) Cadre
- (3) Plaque centrale
- (4) Bouton de réglage
- (5) Porte-fusible
- (6) Bornes à vis

### 3 Fonctionnement

#### Usage conforme

- Commutation et variation de lampes à incandescence et de lampes halogènes HT
  - Convient pour un fonctionnement combiné jusqu'à la puissance totale indiquée (voir chapitre caractéristiques techniques)
  - Montage dans un boîtier d'appareillage selon DIN 49073
- i** Pas de fonctionnement avec les transformateurs.

#### Caractéristiques produits

- Principe de variation Coupure de phase montante
  - Réglage continu lors de l'actionnement
  - Protection contre les courts-circuits via le fusible miniature
  - La commutation intermittente associée à l'interrupteur va-et-vient est possible.
  - Fonctionnement dans des réseaux 60 Hz possible
- i** Vacillement des lampes raccordées possible en raison de la non atteinte de la charge minimale indiquée ou des impulsions de commande centralisée des centrales électriques. Léger ronronnement de l'appareil également possible en raison des filtres d'antiparasitage. Ceci ne constitue pas d'un défaut de l'appareillage.

### 4 Utilisation

#### Allumer la lumière

- Appuyer sur le bouton de réglage.

#### Régler la luminosité.

La lumière est allumée.

- Tourner le bouton de réglage dans le sens horaire.  
La luminosité augmente jusqu'à la valeur maximale.
- Tourner le bouton de réglage dans le sens anti-horaire.  
La luminosité baisse jusqu'à la valeur minimale.

### 5 Informations destinées aux électriciens

#### 5.1 Montage et branchement électrique



#### **DANGER !**

**Risque de choc électrique en contact des pièces conductrices.**

**Un choc électrique peut entraîner la mort.**

**Déclencher tous les disjoncteurs correspondants avant les travaux sur l'appareillage ou la charge. Les pièces avoisinantes sous tension doivent être recouvertes.**

## Raccordement et montage du variateur

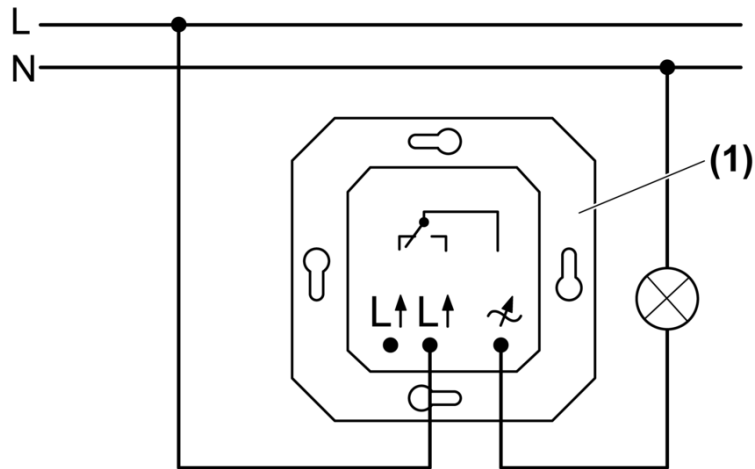


Figure 2: Schéma de raccordement

- Raccorder le variateur (1) conformément au schéma de raccordement (figure 2).
- Monter le variateur dans le boîtier d'appareillage.
- Monter le cadre et la plaque centrale.
- Monter le bouton de réglage.

**Effectuer le raccordement en commutation intermittente.**

**i** La commutation intermittente n'est pas possible avec deux variateurs.

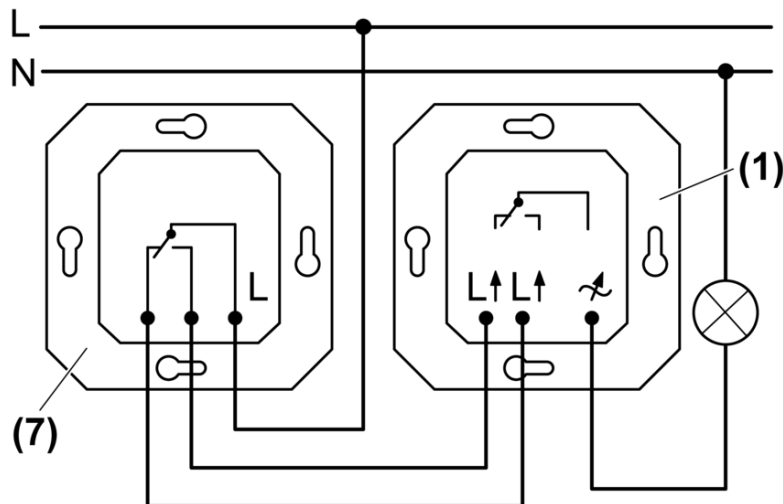


Figure 3: Commutation intermittente

- Raccorder le variateur (1) et l'interrupteur va-et-vient (7) conformément au schéma de raccordement (figure 3).

## 5.2 Mise en service

### Régler la luminosité de base lors du fonctionnement dans des réseaux 60 Hz.

La luminosité de base est réglée en usine pour un fonctionnement dans des réseaux 50 Hz. Si le variateur est installé dans des réseaux 60 Hz, la luminosité de base doit être à nouveau réglée par une personne qualifiée (en électricité).



#### **DANGER !**

**Risque de choc électrique en contact des pièces conductrices.**

**Un choc électrique peut entraîner la mort.**

**Utiliser uniquement un outillage isolé pour régler la luminosité de base. Les pièces avoisinantes sous tension doivent être recouvertes.**

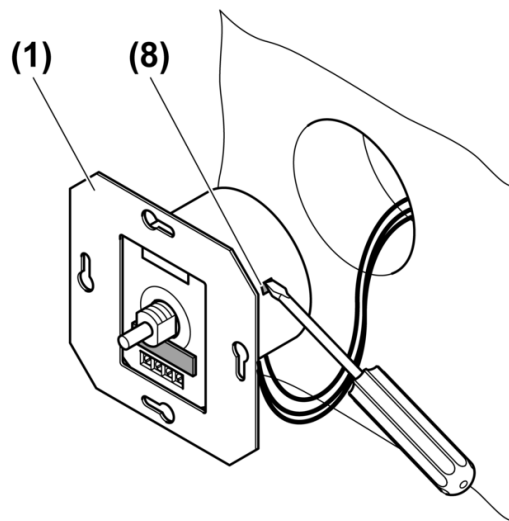


Figure 4: Régler la luminosité de base

(1) Variateur

(8) Sélecteur de luminosité de base

- Déconnecter l'alimentation du réseau.
- Raccorder le variateur selon la description ci-dessus mais ne pas le monter immédiatement dans le boîtier d'appareillage. Veiller à respecter l'isolation prescrite pour les câbles.
- Mettre l'appareillage sous tension.
- Activer l'éclairage en appuyant sur l'axe de rotation et le tourner vers la gauche pour obtenir une luminosité minimale.
- Régler la luminosité de base en tournant le sélecteur (8) latéral (figure 4).

**i** Selon EN 60669-2-1 (01.2000), il est recommandé qu'une faible lueur de la lampe reste visible sur toute la plage de charge, à la tension nominale – 10 %, lorsque le variateur est dans la position « sombre ».

- Déconnecter l'alimentation du réseau.
- Monter le variateur dans le boîtier d'appareillage.
- Monter le cadre et la plaque centrale.
- Monter le bouton de réglage.
- Remettre l'appareillage sous tension.

## 6 Annexes

### 6.1 Caractéristiques techniques

Tension nominale	CA 230 / 240 V ~
Fréquence réseau	50 / 60 Hz
Température ambiante	+5 ... +25 °C
Puissance de raccordement à 25 °C	
Lampes à incandescence	60 ... 400 W
Lampes halogènes HT	60 ... 400 W
Réduction de la puissance	
tous les 5 °C, dépassement de 25 °C	-10 %
en cas d'intégration à un mur en bois ou en pierres sèches	-15 %
en cas d'intégration dans des combinaisons multiples	-20 %
Raccord unifilaire	max. 4 mm <sup>2</sup>
Modules de puissance additionnels	aucune
Fusible pour courant faible	T 1,6 H 250



Les symboles utilisés dans la désignation de la charge ohmique du variateur indiquent, pour les variateurs, le type de charge ou le comportement électrique d'une charge : R = ohmique

### 6.2 Aide en cas de problème

#### L'appareil désactive la charge et reste désactivé.

La protection contre les courts-circuit s'est déclenchée.

Vérifier le fusible pour courant faible.

Remplacer le fusible pour courant faible. Utiliser uniquement des fusibles d'origine (voir chapitre 6.1. Caractéristiques techniques).

### 6.3 Garantie

La garantie est octroyée dans le cadre des dispositions légales concernant le commerce spécialisé.

Veillez remettre ou envoyer les appareils défectueux port payé avec une description du défaut au vendeur compétent pour vous (commerce spécialisé/installateur/revendeur spécialisé en matériel électrique). Ceux-ci transmettent les appareils au Gira Service Center.

**Gira**  
**Giersiepen GmbH & Co. KG**  
 Elektro-Installations-  
 Systeme

Industriegebiet Mermbach  
 Dahlienstraße  
 42477 Radevormwald

Postfach 12 20  
 42461 Radevormwald

Deutschland

Tel +49(0)21 95 - 602-0  
 Fax +49(0)21 95 - 602-399

www.gira.de  
 info@gira.de