

Module variat. BT avec interrup. va-et-vient à bouton-poussoir

N° de commande : 1183 00

Module variat. BT avec interrup. va-et-vient à bouton-poussoir

N° de commande : 1183 ..

Module variat. BT avec interrup. va-et-vient à bouton-poussoir

N° de commande : 0306 ..

Manuel d'utilisation

1 Consignes de sécurité

L'intégration et le montage d'appareillages électriques doivent être réservés à des électriciens spécialisés.

Risques de blessures, d'incendies ou de dégâts matériels. Lire en intégralité la notice et la respecter.

Risque d'électrocution. Déconnecter toujours l'alimentation secteur avant d'intervenir sur l'appareil ou sur la charge. Couper en particulier tous les disjoncteurs qui fournissent des tensions dangereuses à l'appareillage ou à la charge.

Risque d'électrocution. L'appareillage n'est pas adapté pour la déconnexion.

Risque d'incendie. Lors de l'utilisation de transformateurs inductifs, sécuriser chaque transformateur du côté primaire conformément aux instructions du fabricant. Utiliser des transformateurs de sécurité selon EN 61558-2-6.

Ne pas raccorder de lampes à LED ou de lampes à fluorescence compactes qui ne sont pas expressément mentionnées comme étant adaptées pour la variation. Le dispositif peut être endommagé.

Ne pas raccorder de lampe à variateur intégré. Le dispositif peut être endommagé.

Ces instructions font partie intégrante du produit et doivent être conservées chez l'utilisateur final.

2 Conception de l'appareillage

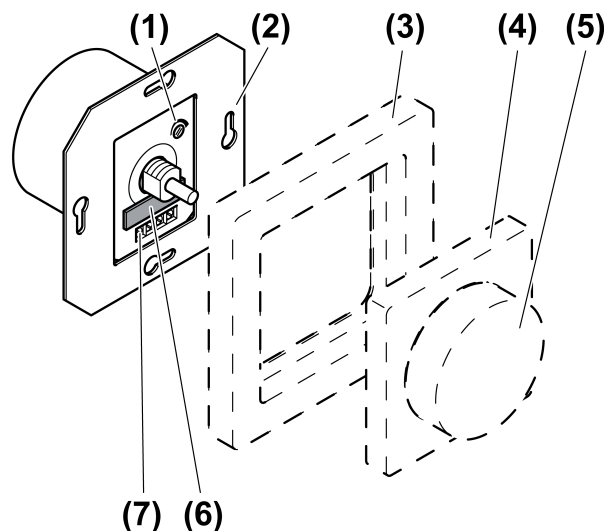


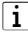
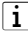
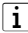
Figure 1: Conception de l'appareillage

- (1) Sélecteur de Luminosité de base
- (2) Variateur
- (3) Cadre
- (4) Plaque centrale

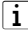
- (5) Bouton de réglage
- (6) Porte-fusible
- (7) Bornes à vis

3 Fonctionnement

Usage conforme

- Commutation et variation de lampes à incandescence, de lampes halogènes HT ainsi que de transformateurs inductifs variables avec lampes halogènes ou à LED.
- Commutation et variation de lampes à LED HT variables ou de lampes à fluorescence compactes.
- Montage dans un boîtier d'appareillage selon DIN 49073.
-  Pas de fonctionnement combiné de lampes à LED HT et de lampes à fluorescence compactes. Tous les autres types de charge spécifiés peuvent être utilisés en fonctionnement combiné.
-  Pas de fonctionnement avec les transformateurs Tronic.
-  Les lampes à LED HT et les lampes à fluorescence compactes génèrent des courants à impulsions élevés lorsqu'elles sont utilisées en découpage de début de phase. Selon le type de construction et la puissance nominale de ces lampes, la puissance de raccordement peut différer des valeurs indiquées.

Caractéristiques produits

- Principe de variation Coupure de phase montante
- Protection contre les courts-circuits via le fusible miniature
- Protection thermique électronique
- Commutation 2 directions possible avec l'interrupteur va-et-vient
- Fonctionnement dans des réseaux 60 Hz possible
- Possibilité d'extension de la puissance par modules additionnels de puissance
-  Vacillement des lampes raccordées possible en raison de la non atteinte de la charge minimale indiquée ou des impulsions de commande centralisée des centrales électriques. Léger ronronnement de l'appareil également possible en raison des filtres d'antiparasitage. Ceci ne constitue pas d'un défaut de l'appareillage.

4 Utilisation

Allumer la lumière

- Appuyer sur le bouton de réglage.

Régler la luminosité.

La lumière est allumée.

- Tourner le bouton de réglage dans le sens horaire.
La luminosité augmente jusqu'à la valeur maximale.
- Tourner le bouton de réglage dans le sens anti-horaire.
La luminosité baisse jusqu'à la valeur minimale.

5 Informations destinées aux électriciens

5.1 Montage et branchement électrique



DANGER !

Risque de choc électrique en contact des pièces conductrices.

Un choc électrique peut entraîner la mort.

Déconnecter tous les disjoncteurs correspondants avant les travaux sur l'appareillage ou la charge. Les pièces avoisinantes sous tension doivent être recouvertes.

Raccordement et montage du variateur

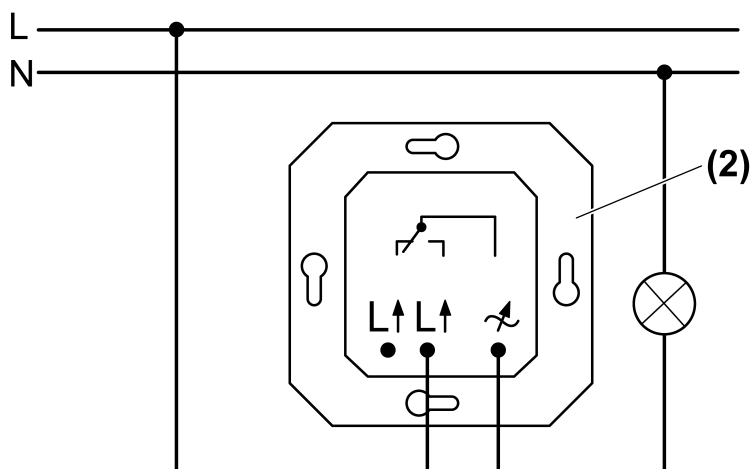


Figure 2: Schéma de raccordement

- Raccorder le variateur (2) conformément au schéma de raccordement (figure 2).
- ❗ Lampes à fluorescence compactes et lampes à LED HT : sur une même sortie, raccorder uniquement des lampes de même type et d'un même fabricant.
- ❗ Raccorder des lampes à LED HT ou des lampes à fluorescence compactes de 300 W maximum par disjoncteur 16 A.
- Monter le variateur dans le boîtier d'appareillage. Les bornes de raccordement doivent être en bas.
- Monter le cadre et la plaque centrale. Monter le bouton de réglage.

Effectuer le raccordement en commutation intermittente.

- ❗ La commutation intermittente n'est pas possible avec deux variateurs.

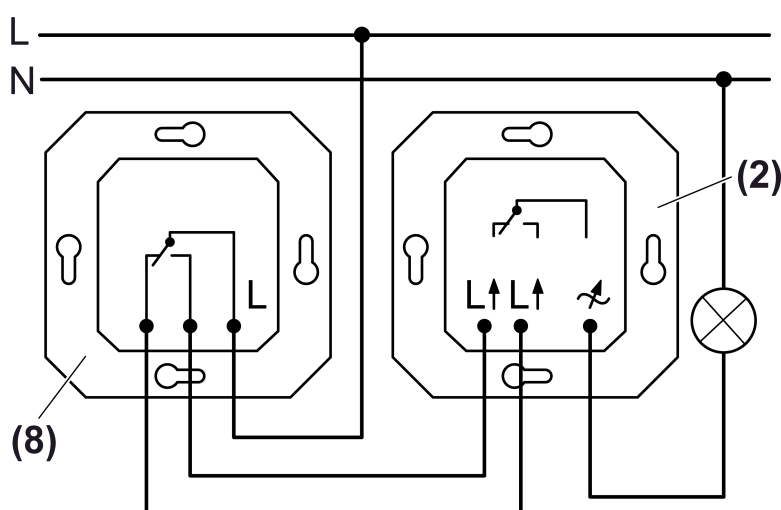


Figure 3: Commutation intermittente

- Raccorder le variateur (2) et l'interrupteur va-et-vient (8) conformément au schéma de raccordement (figure 3).

5.2 Mise en service

Régler la luminosité de base

La luminosité de base peut être réglée par un électricien si nécessaire, par ex. si la lumière vacille en cas de luminosité insuffisante ou pour compenser des différences de luminosité.



DANGER !

Risque de choc électrique en contact des pièces conductrices.

Un choc électrique peut entraîner la mort.

Utiliser uniquement un outillage isolé pour régler la luminosité de base. Les pièces avoisinantes sous tension doivent être recouvertes.

L'appareil est raccordé comme décrit ci-dessus et monté dans un boîtier d'appareillage. Le cadre, la plaque centrale et le bouton de réglage ne sont pas montés.

- Mettre l'appareillage sous tension.
- Activer l'éclairage en appuyant sur l'axe de rotation et le tourner vers la gauche pour obtenir une luminosité minimale.
- Régler la luminosité de base en tournant le sélecteur (1) (figure 1).
- ⓘ Selon EN 60669-2-1 (01.2000), il est recommandé qu'une faible lueur de la lampe reste visible sur toute la plage de charge, à la tension nominale – 10 %, lorsque le variateur est dans la position « sombre ».
- Déconnecter l'alimentation du réseau.
- Monter le cadre et la plaque centrale. Monter le bouton de réglage.
- Remettre l'appareillage sous tension.

6 Annexes

6.1 Caractéristiques techniques

Tension nominale	AC 230 / 240 V ~
Fréquence réseau	50 / 60 Hz
Température ambiante	+5 ... +25 °C
Puissance de raccordement à 25 °C	
ⓘ Utiliser les transformateurs inductifs avec une charge nominale minimale d'au moins 85 %.	
ⓘ Indications de puissance, y compris pour la puissance de perte du transformateur.	
Lampes à incandescence	20 ... 500 W
Lampes halogènes HT	20 ... 500 W
Lampes à LED HT	Type 3 ... 100 W
Lampes à fluo. compactes	Type 3 ... 100 W
Transformateurs inductifs	20 ... 500 VA

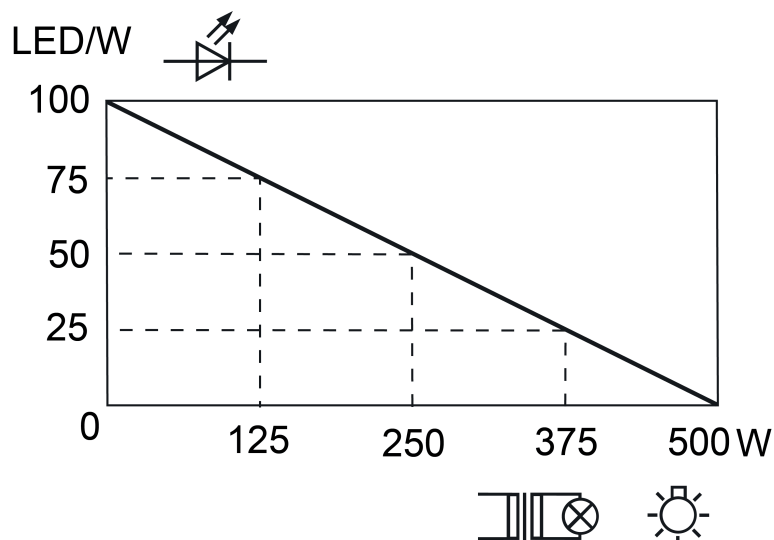


Figure 4

- i** Fonctionnement combiné de lampes à LED ou de lampes à fluorescence compactes possible avec d'autres charges admissibles. Respecter la courbe de charge (figure 4).

Réduction de la puissance

Tous les 5 °C, dépassement de 25 °C

-10 %

en cas d'intégration à un mur en bois ou en pierres sèches

-15 %

en cas d'intégration dans des combinaisons multiples

-20 %

Modules de puissance additionnels

voir notice Module de puissance additionnel

Raccord

unifilaire

max. 4 mm²

Fusible pour courant faible

T 3,15 H 250



Les symboles utilisés dans la désignation de la charge ohmique du variateur indiquent, pour les variateurs, le type de charge ou le comportement électrique d'une charge : R = ohmique, L = inductif, LED HT = lampes à LED HT variables

6.2 Aide en cas de problème

Les lampes raccordées s'éteignent dans la position de variation la plus faible ou vacillent.

Cause : la luminosité minimale réglée est trop faible.

Augmenter la luminosité minimale.

Les lampes raccordées vacillent.

Cause : les lampes ne sont pas variables.

Contrôler les indications du fabricant.

Remplacer les lampes par des lampes d'un autre type.

Les lampes raccordées ne s'allument pas dans la position de variation la plus faible ou seulement après un certain temps.

Cause : la luminosité minimale réglée est trop faible.

Augmenter la luminosité minimale.

Les lampes raccordées sont trop claires dans la position de variation la plus faible ; la plage de variation est trop restreinte.

Cause 1 : la luminosité minimale réglée est trop élevée.

Réduire la luminosité minimale.

Cause 2 : le principe de variation de découpage de début de phase n'est pas adapté de manière optimale aux lampes à LED HT ou aux lampes à fluorescence compactes raccordées.

Remplacer les lampes par des lampes d'un autre type.

L'appareil coupe la charge et ne la réactive qu'après quelques instants.

Cause : la protection thermique s'est déclenchée.

Réduire la charge raccordée.

Contrôler la situation de montage.

L'appareil est arrêté et ne peut être réactivé.

Cause : la protection contre les courts-circuits s'est déclenchée.

Éliminer le court-circuit.

Remplacer le fusible pour courant faible, fusible de rechange dans le porte-fusible. Utiliser uniquement des fusibles d'origine.

6.3 Garantie

La garantie est octroyée dans le cadre des dispositions légales concernant le commerce spécialisé.

Veillez remettre ou envoyer les appareils défectueux port payé avec une description du défaut au vendeur compétent pour vous (commerce spécialisé/installateur/revendeur spécialisé en matériel électrique). Ceux-ci transmettent les appareils au Gira Service Center.

Gira
Giersiepen GmbH & Co. KG
Elektro-Installations-
Systeme

Industriegebiet Mermbach
Dahlienstraße
42477 Radevormwald

Postfach 12 20
42461 Radevormwald

Deutschland

Tel +49(0)21 95 - 602-0
Fax +49(0)21 95 - 602-191

www.gira.de
info@gira.de