

**Modulo dimmer per lampade a incandescenza**

N. ordine : 1181 00

**Istruzioni per l'uso****1 Indicazioni di sicurezza**

L'installazione e il montaggio di apparecchi elettrici devono essere eseguiti esclusivamente da elettrotecnici.

In caso di inosservanza delle istruzioni possono verificarsi danni all'apparecchio, incendi o altri pericoli.

**Pericolo di scossa elettrica.** Prima di effettuare qualsiasi intervento sull'apparecchio o sul carico, staccare l'alimentazione elettrica. Per il distacco, considerare tutti gli interruttori di protezione di linea che forniscono tensioni pericolose all'apparecchio o al carico.

**Pericolo di scossa elettrica.** L'apparecchio non è adatto alla messa fuori tensione.

Queste istruzioni costituiscono parte integrante del prodotto e devono essere conservate dal cliente finale.

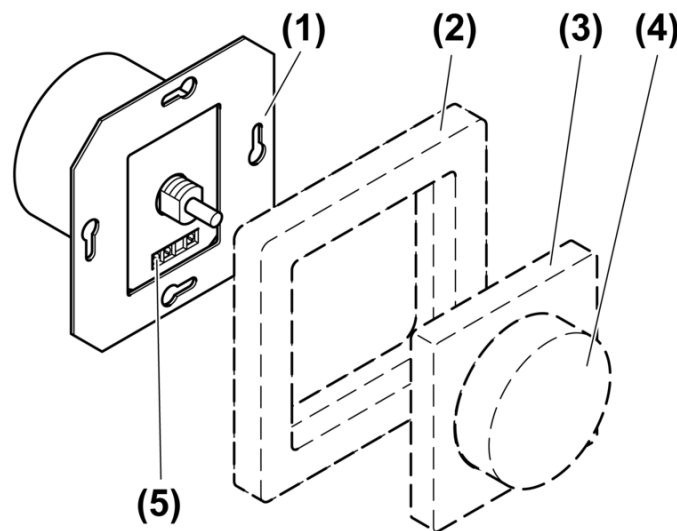
**2 Montaggio dell'apparecchio**

Figura 1: Montaggio dell'apparecchio

- (1) Variatore di luce
- (2) Cornice
- (3) Piastra centrale
- (4) Manopola
- (5) Morsetti a vite

**3 Funzione****Uso conforme**

- Azionamento e regolazione luminosità di lampade a incandescenza e lampade alogene HV
- Montaggio nella scatola apparecchi secondo la norma DIN 49073
- Adatto per il funzionamento misto fino alla potenza totale indicata (Vedi capitolo 6.1. Dati tecnici)

**i** Non è possibile il funzionamento con trasformatori.

**Caratteristiche del prodotto**

- Principio di regolazione luminosità anticipo di fase
  - Inserimento soft all'azionamento
  - Protezione da cortocircuito con arresto durevole al massimo dopo 7 secondi
  - Protezione elettronica da surriscaldamento
  - Possibilità di combinare il circuito di commutazione al deviatore
  - Estensione di potenza possibile solo coi elementi di potenza indicati alla voce Accessori
- i** Possibile sfarfallio del mezzo d'illuminazione per mancato raggiungimento del carico minimo indicato o per impulsi di comando onnidirezionali delle centrali elettriche e lieve ronzio dell'apparecchio per condensatore antidisturbo. Non si tratta di difetti dell'apparecchio.

**4 Comando****Accensione della luce**

- Premere la manopola.

**Impostazione della luminosità**

La luce è accesa.

- Ruotare la manopola in senso orario.  
La luminosità aumenta fino al valore massimo.
- Ruotare la manopola in senso antiorario.  
La luminosità diminuisce fino al valore minimo.

**5 Informazioni per elettrotecnici****5.1 Montaggio e collegamento elettrico****PERICOLO!**

**Scossa elettrica in caso di contatto con componenti sotto tensione.**

**La scossa elettrica può provocare il decesso.**

**Prima di qualsiasi intervento sull'apparecchio, disinserire tutti i relativi interruttori di protezione linea. Coprire i componenti sotto tensione ubicati nelle vicinanze!**

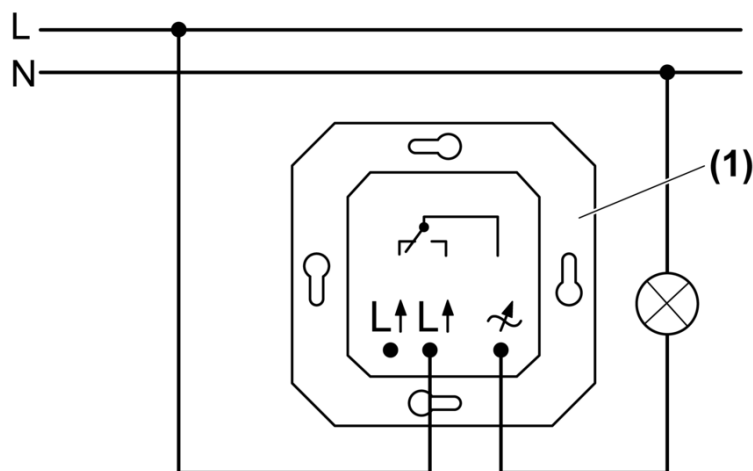
**Montaggio e collegamento del dimmer**

Figura 2: Schema di collegamento

- Collegare il variatore di luce (1) come da schema di collegamento (figura 2).
- Montare il variatore di luce nella scatola apparecchi.
- Montare telaio e piastra centrale.
- Applicare la manopola.

### Collegamento nel circuito di commutazione

**i** Non è possibile il circuito di commutazione con due variatori di luce.

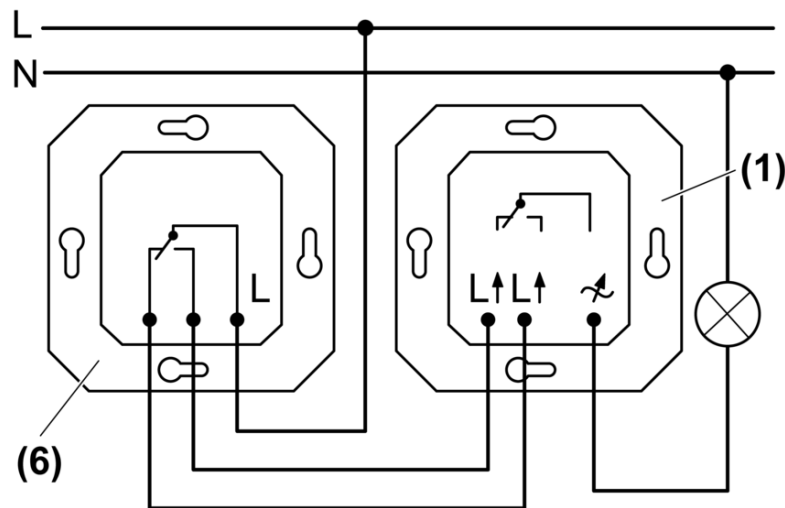


Figura 3: Circuito di commutazione

- (1) Variatore di luce  
(6) Deviatore

- Collegare il variatore di luce (1) e il deviatore (6) come da schema di collegamento (figura 3).

## 6 Appendice

### 6.1 Dati tecnici

Tensione nominale	AC 230 / 240 V ~
Frequenza di rete	50 Hz
Temperatura ambiente	-5 ... +25 °C
Potenza di collegamento a 25°C.	
Lampade a incandescenza	100 ... 1000 W
Lampade alogene HV	100 ... 1000 W
Riduzione della potenza	
per ogni 5°C di superamento di 25°C	-10 %
in caso d'installazione su parete di legno o cartongesso	-15 %
per inst. in combinazioni multiple	-20 %
Collegamento rigido	max. 4 mm <sup>2</sup>



I simboli che identificano il carico del variatore di luce indicano il tipo di carico collegabile e/o il comportamento elettrico di un carico: R = ohmico, L = induttivo

## 6.2 Supporto in caso di problemi

### L'apparecchio spegne il carico e lo riaccende dopo un intervallo.

La protezione da surriscaldamento è scattata.

Riduzione del carico collegato

Controllare le condizioni d'installazione.

- i** Dopo il raffreddamento riaccensione automatica.

### L'apparecchio spegne il carico e blocca la riattivazione.

La protezione da cortocircuito è scattata.

Eliminare il corto circuito.

- i** Dopo la rimozione del cortocircuito riaccensione automatica. La protezione da cortocircuito non è legata ad un fusibile convenzionale, nessuna separazione galvanica del circuito della corrente di carico.

## 6.3 Accessori

Amplificatore di potenza Tronic  
Amplificatore di potenza BT

N. ordine 0380 00  
N. ordine 0364 00

## 6.4 Garanzia

La garanzia viene concessa tramite il rivenditore specializzato ai sensi delle disposizioni di legge.

Si prega di consegnare o di inviare gli apparecchi difettosi insieme ad una descrizione del guasto al rivenditore da cui sono stati acquistati (rivenditore specializzato/ditta di installazione/rivenditore di materiale elettrico). Costui inoltrerà poi gli apparecchi al Gira Service Center.

**Gira**  
**Giersiepen GmbH & Co. KG**  
Elektro-Installations-  
Systeme

Industriegebiet Mermbach  
Dahlienstraße  
42477 Radevormwald

Postfach 12 20  
42461 Radevormwald

Deutschland

Tel +49(0)21 95 - 602-0  
Fax +49(0)21 95 - 602-191

www.gira.de  
info@gira.de