

Timer elettronico Easy

N. ord. : 1175..

Istruzioni per l'uso

1 Indicazioni di sicurezza

L'installazione e il montaggio di apparecchi elettrici devono essere eseguiti esclusivamente da elettrotecnici.

In caso di inosservanza delle istruzioni possono verificarsi danni all'apparecchio, incendi o altri pericoli.

Queste istruzioni costituiscono parte integrante del prodotto e devono essere conservate dal cliente finale.

2 Struttura dell'apparecchio

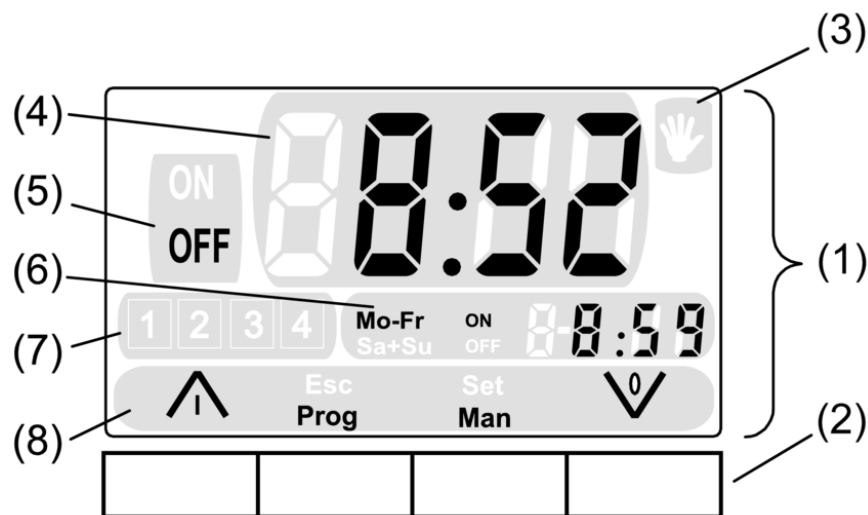


Figura 1: Orologio programmatore con tutti i segmenti

- (1) Display
- (2) Tasti di comando
- (3) Indicatore ✎ = funzione automatica OFF
- (4) Campo di visualizzazione per l'ora attuale
- (5) Campo di visualizzazione per lo stato dell'uscita di commutazione
- (6) Campo di visualizzazione per l'orario di commutazione successivo in caso di funzione automatica oppure testo di segnalazione per la regolazione dell'orologio
- (7) Spazio di memoria dell'orario di commutazione, visibile solo durante la programmazione
- (8) Indicatore di funzione relativo ai tasti di comando

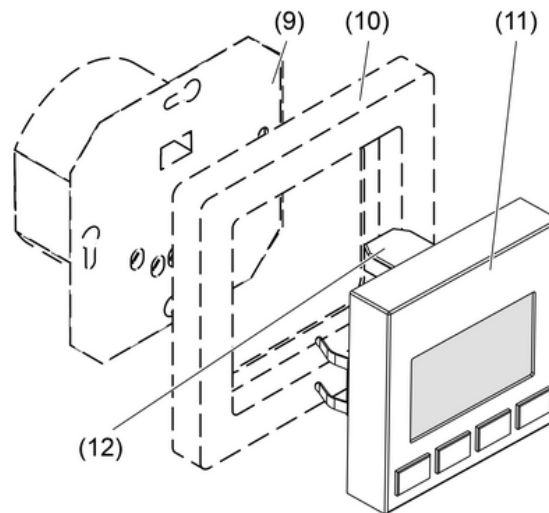


Figura 2: Struttura dell'orologio programmatore

- (9) Inserto dell'orologio programmatore
- (10) Cornice
- (11) Orologio programmatore
- (12) Presa di contatto per l'inserto

3 Funzione

Uso conforme

- Azionamento manuale e temporizzato dei consumatori
- Funzionamento con inserto dell'orologio programmatore
- Montaggio su inserto dell'orologio programmatore

Caratteristiche del prodotto

- Programmazione di due orari di commutazione ON e due orari di commutazione OFF per gli intervalli settimanali Lu-Ven e Sa+Dom
- Gli orari di commutazione programmati vengono mantenuti in modo permanente
- Dopo la mancanza di tensione il display si spegne, ma la data e l'ora restano memorizzate per una riserva di funzionamento di circa 4 ore
- Commutazione automatica ora legale/ora solare

Comportamento dopo un'interruzione della tensione di rete

Al ripristino dalla tensione di rete i consumatori rimangono spenti.

4 Comando

Impostazione di data e ora

- Premere contemporaneamente i tasti **Prog** e **Man** per oltre 10 secondi. Non necessario dopo il reset o dopo la mancanza di tensione.
Orario, l'ora lampeggia, il campo di visualizzazione (6) indica **HOUR**.
- Impostare l'ora col tasto \wedge o \vee .
- Premere il tasto **Set**.
Il minuto lampeggia, il campo di visualizzazione (6) indica **MIN**.
- Impostazione del minuto col tasto \wedge o \vee
- Premere il tasto **Set**.
L'anno lampeggia, il campo di visualizzazione (6) indica **YEAR**.
- Impostare l'anno col tasto \wedge o \vee .

- Premere il tasto **Set**.
- Impostare con le stesse modalità i dati per mese **MON** e giorno **DAY**. Ora e data sono memorizzate.

Attivazione dei consumatori

- Premere il tasto \wedge .

Disattivazione dei distributori

- Premere il tasto \vee .

i È possibile attivare e disattivare i consumatori anche se la funzione automatica è attiva.

Programmazione degli orari di commutazione

1	Mo-Fr	ON	5:00
1	Mo-Fr	OFF	23:00
2	Mo-Fr	ON	-:-:-
2	Mo-Fr	OFF	-:-:-
3	Sa+Su	ON	5:00
3	Sa+Su	OFF	7:30
4	Sa+Su	ON	21:00
4	Sa+Su	OFF	23:00

The diagram shows a digital display with four memory slots labeled 1, 2, 3, and 4. Each slot has a corresponding label for days (Mo-Fr or Sa+Su) and a status (ON or OFF). The display shows '23:00' and '0'. Below the display are four buttons labeled 'Esc Prog', 'Set Man', and two arrow buttons (\wedge and \vee).

Figura 3: Esempio memoria di programma

Su ogni spazio di memoria è possibile programmare un orario di commutazione ON e un orario di commutazione OFF. Gli spazi di memoria [1] e [2] sono configurati per gli orari di commutazione da lunedì a venerdì, gli spazi di memoria [3] e [4] per gli orari di commutazione di sabato e domenica (figura 3).

- Premere il tasto **Prog** per oltre 4 secondi.
Viene visualizzato l'orario di commutazione ON del primo spazio di memoria **Mo-Fr**.
- Selezionare l'orario di commutazione da modificare col tasto \wedge o \vee . Durante l'operazione considerare i simboli **ON/OFF** e **Mo-Fr/Sa+Su** sul display (figura 3).
- Confermare la selezione col tasto **Set**.
L'indicatore delle ore dell'orario di commutazione lampeggia.
- Modificare l'ora col tasto \wedge o \vee .
- Premere il tasto **Set**.
L'indicatore dei minuti lampeggia.
- Impostare i minuti col tasto \wedge o \vee .
- Premere il tasto **Set**.
Il campo di visualizzazione (6) indica l'orario di commutazione successivo.
- Programmare con le stesse modalità tutti gli orari di commutazione desiderati.
- Uscire dalla modalità di programmazione col tasto **Esc**.

i Se non si effettua alcun comando per oltre 2 minuti, la modalità di programmazione termina automaticamente.

Cancellazione dell'orario di commutazione

- Premere il tasto **Prog** per oltre 4 secondi.
Viene visualizzato l'orario di commutazione ON del primo spazio di memoria **Mo-Fr**.
- Selezionare l'orario di commutazione da cancellare col tasto \wedge o \vee .
- Confermare la selezione con **Set**.
L'indicatore delle ore dell'orario di commutazione lampeggia.
- Premere contemporaneamente i tasti \wedge e \vee per oltre 4 secondi.
L'orario di commutazione indica --:--.
- ❏ In alternativa impostare l'ora su --:--.
- Premere il tasto **Set**.
L'orario di commutazione è cancellato.

Cancellazione di tutti gli orari di commutazione

- Premere il tasto **Prog** per oltre 4 secondi.
Viene visualizzato l'orario di commutazione ON del primo spazio di memoria **Mo-Fr**.
- Premere il tasto **Set**.
L'indicatore delle ore dell'orario di commutazione lampeggia.
- Premere contemporaneamente i tasti \wedge e \vee per oltre 10 secondi.
L'indicatore scompare.
Tutti gli orari di commutazione sono cancellati.

Reset

Con la funzione di reset viene ripristinato lo stato alla consegna.

- Premere i tasti **Prog** e **Man** per oltre 20 secondi.
Tutti gli orari di commutazione sono cancellati. Ora e data devono essere reimpostati.

Memorizzazione dell'orario attuale come orario di commutazione, programmazione rapida

È possibile memorizzare gli orari di commutazione anche senza bisogno di richiamare il menu di programmazione. Al momento desiderato è possibile anche memorizzare l'ora attuale come orario di commutazione per l'intera settimana.

- ❏ La programmazione rapida sovrascrive gli orari di commutazione ON o OFF degli spazi di memoria [1] e [3] e cancella gli orari di commutazione dei posti di memoria [2] e [4] (figura 3).
- Premere contemporaneamente i tasti \wedge e **Prog** per circa 4 secondi per memorizzare l'ora attuale come orario di commutazione ON, oppure
- premere contemporaneamente i tasti \vee e **Prog** per circa 4 secondi per memorizzare l'ora attuale come orario di commutazione OFF.
L'ora è memorizzata come orario di commutazione ON o OFF e viene visualizzata per circa 5 secondi.

Attivare la funzione automatica.

Gli orari di commutazione sono memorizzati. Indicatore \blacktriangledown sul display.

- Premere brevemente il tasto **Prog**.
L'orario di commutazione successivo compare nel campo di visualizzazione (6). L'indicatore \blacktriangledown scompare. La funzione automatica è attivata.
- ❏ Se non è memorizzato un orario di commutazione, sul display compare brevemente --:--.

Disattivare la funzione automatica.

Orario di commutazione successivo visibile nel campo di visualizzazione (6).

- Premere brevemente il tasto **Man**.
Indicatore \blacktriangledown sul display.

Disattivazione della commutazione automatica ora legale/ora solare

Nello stato alla consegna è attiva la commutazione automatica ora legale/ora solare. L'orologio programmatore imposta l'ora legale l'ultima domenica di marzo, portando avanti l'orologio di un'ora, e reimposta l'ora solare l'ultima domenica di ottobre, riportando l'orologio indietro di un'ora.

- Premere il tasto **▲** e **Man** per oltre 20 secondi.
AU:_1 nel campo di visualizzazione (4) indica che la commutazione automatica ora legale/ora solare è attiva.
- Premere il tasto **▼**.
AU:_0 è indicato nel campo di visualizzazione (4). La commutazione automatica è disattivata.
- Premere il tasto **Set**.

Attivazione della commutazione automatica ora legale/ora solare

- Premere il tasto **▲** e **Man** per oltre 20 secondi.
AU:_0 nel campo di visualizzazione (4) indica che la commutazione automatica è disattivata.
- Premere il tasto **▲**.
AU:_1 è indicato nel campo di visualizzazione (4). La commutazione automatica è attivata.
- Premere il tasto **Set**.

5 Informazioni per elettrotecnici**5.1 Montaggio e collegamento elettrico****Fissaggio dell'orologio programmatore****PERICOLO!**

Scossa elettrica in caso di contatto con componenti sotto tensione.

La scossa elettrica può provocare il decesso.

Prima del montaggio dell'orologio programmatore mettere fuori tensione l'inserto.

L'inserto dell'orologio programmatore è collegato (v. istruzioni dell'inserto).

- Fissare l'orologio programmatore (11) completo di telaio (10) sul relativo inserto (9) (figura 2).

Montare la protezione anti-smontaggio

La protezione anti-smontaggio può includere un orologio programmatore che impedisca l'estrazione facilitata dall'inserto.

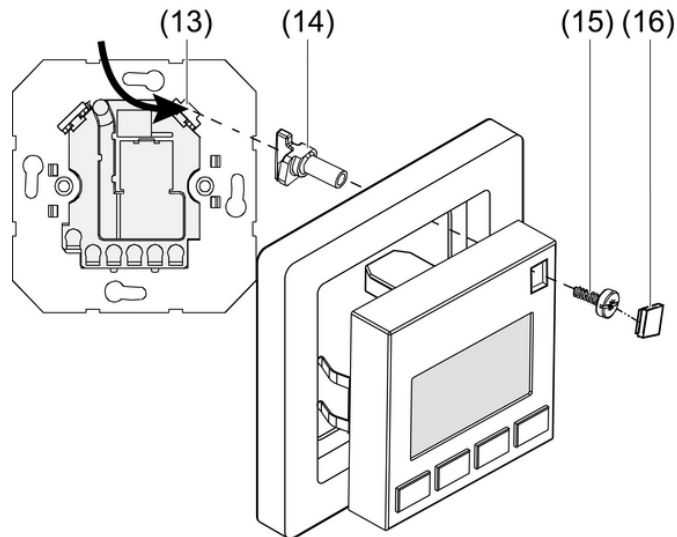


Figura 4: Protezione anti-smontaggio

- Inserire l'adattatore di plastica (14) nell'apertura (13) dell'inserto e premere verso l'esterno fino a quando scatta in posizione.
- Fissare l'orologio programmatore e la cornice sull'inserto.
- Fissare l'orologio programmatore con la vite di sicurezza (15).
- Applicare la copertura della vite (16).

5.2 Messa in funzione

Esecuzione delle impostazioni di base

L'orologio programmatore è applicato all'inserto.

- Collegare la tensione di rete.
 - Impostare ora e data (comando).
 - ⓘ Nello stato alla consegna non è programmato alcun orario di commutazione.
 - Programmazione degli orari di commutazione (comando)
- L'apparecchio è pronto per l'uso.

6 Appendice

6.1 Dati tecnici

Temperatura ambiente	0 ... +45 °C
Temperatura di stoccaggio / di trasporto	-10 ... +60 °C
Numero orari di commutazione	8
Precisione di funzionamento al mese	± 1 min.
Riserva di funzionamento con condensatore dell'accumulatore	ca. 4 h

6.2 Garanzia

La garanzia viene concessa tramite il rivenditore specializzato ai sensi delle disposizioni di legge.

Si prega di consegnare o di inviare gli apparecchi difettosi insieme ad una descrizione del guasto al rivenditore da cui sono stati acquistati (rivenditore specializzato/ditta di installazione/rivenditore di materiale elettrico). Costui inoltrerà poi gli apparecchi al Gira Service Center.

Gira
Giersiepen GmbH & Co. KG
Elektro-Installations-
Systeme

Industriegebiet Mermbach
Dahlienstraße
42477 Radevormwald

Postfach 12 20
42461 Radevormwald

Deutschland

Tel +49(0)21 95 - 602-0
Fax +49(0)21 95 - 602-191

www.gira.de
info@gira.de