

## Datenschnittstelle REG

Bestell-Nr.: 1153 00

### Systeminformation

Dieses Gerät ist ein Produkt des Instabus KNX/EIB-Systems und entspricht den KNX-Richtlinien. Detaillierte Fachkenntnisse durch Instabus KNX/EIB-Schulungen werden zum Verständnis vorausgesetzt. Die Funktion des Gerätes ist softwareabhängig.

Detaillierte Informationen, welche Software geladen werden kann und welcher Funktionsumfang sich damit ergibt, sowie die Software selbst sind der Produktdatenbank des Herstellers zu entnehmen.

Planung, Installation und Inbetriebnahme des Gerätes erfolgen mit Hilfe einer zertifizierten Software.

Die Produktdatenbank und die technischen Beschreibungen finden Sie stets aktuell im Internet unter [www.gira.de](http://www.gira.de).



#### Gefahrenhinweise

**Achtung! Einbau und Montage elektrischer Geräte dürfen nur durch eine Elektrofachkraft erfolgen.**

### Funktion

Die Datenschnittstelle ermöglicht die Ankopplung eines PC zur Adressierung, Programmierung und Diagnose von Instabus KNX/EIB Komponenten.

### Montage

Die Datenschnittstelle wird auf die DIN-Hutschiene (1) aufgeschnappt. Der Anschluss an den Instabus KNX/EIB erfolgt mit Hilfe der EIB-Busklemme (Busanschluss (7) hinter der Klappe).

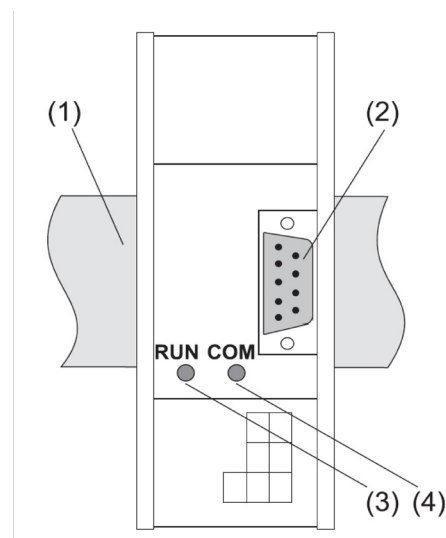
Busleitung nach unten aus dem Gerät herausführen.

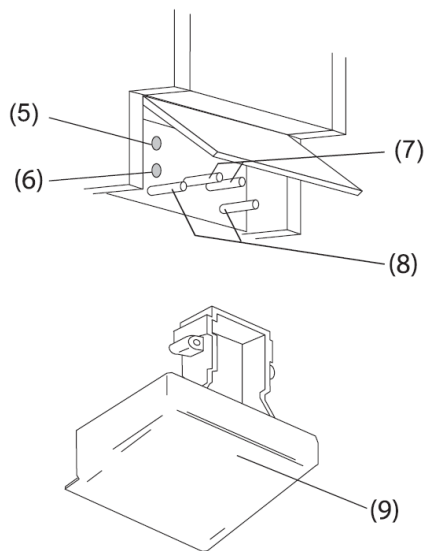
Anschließend Abdeckkappe (9) auf die Führungsstifte (8) aufsetzen und über die Busklemme schieben, um den Sicherheitsabstand zwischen Busleitung und 230-V-Leitungen zu gewährleisten.

Die serielle Schnittstelle des PC (RS 232) wird über eine Datenleitung (1:1) mit der 9-poligen Sub-D Buchse (2) verbunden. Diese Datenleitung darf eine Länge von 15 m nicht überschreiten.

Zur Vergabe der physikalischen Adresse ist die Programmierstaste (5) (hinter der Klappe) zu betätigen.

Die rote LED (6) leuchtet auf. Sie erlischt mit der Übernahme der physikalischen Adresse.



**Anzeigen im Betrieb**

- (3) grün: RUN Betriebsbereitschaft
- (4) gelb: COM Datenverkehr via RS 232

**Technische Daten**

## Versorgung

Instabus KNX/EIB:	21... 32 V DC
PC:	+5...+15 V SELV, ca. 10 mA

Leistungsaufnahme EIB: max. 150 mW

Übertragungsrate: 9600 Baud

## Anschluss

Instabus KNX/EIB:	EIB-Busklemme
PC:	9-polige Sub-D Buchse

Einbaubreite: 36 mm (2 TE)

Umgebungstemperatur: -5 °C ... +45 °C

Lagertemperatur: -25 °C ... + 70 °C

Schutzart: IP 20

## Gewährleistung

Wir leisten Gewähr im Rahmen der gesetzlichen Bestimmungen.

**Bitte schicken Sie das Gerät portofrei mit einer Fehlerbeschreibung an unsere zentrale Kundendienststelle.**

Gira  
Giersiepen GmbH & Co. KG  
**Service Center**  
Dahlienstrasse 12  
D-42477 Radevormwald

---

Gira  
Giersiepen GmbH & Co. KG  
Postfach 1220  
42461 Radevormwald

Telefon: 02195 / 602 - 0  
Telefax: 02195 / 602 - 339  
Internet: [www.gira.de](http://www.gira.de)