

## Aanwezigheidsmelder compact

Best.nr. : 1147 02

### Bedieningshandleiding

## 1 Veiligheidsinstructies

De inbouw en montage van elektrische apparaten mag alleen door een elektromonteur worden uitgevoerd.

Als de handleiding niet wordt opgevolgd, kunnen schade aan het apparaat, brand of andere gevaren ontstaan.

**Gevaar voor elektrocutie. Apparaat is niet geschikt voor vrijeschakelen.**

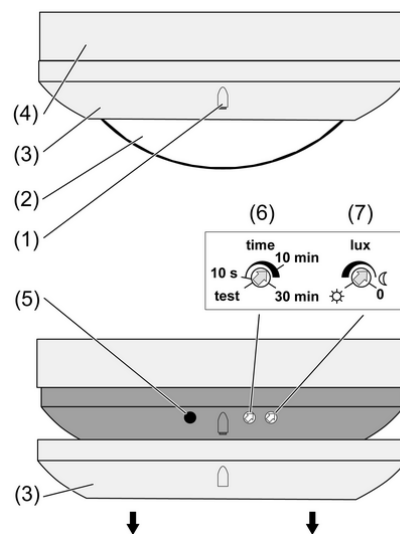
**Gevaar voor elektrocutie. Voordat werkzaamheden aan het apparaat of de last worden uitgevoerd, moeten deze worden vrijgeschakeld. Daarbij moet rekening worden gehouden met alle installatieautomaten die gevaarlijke spanningen aan het apparaat of de last leveren.**

**Niet op de lens drukken. Apparaat kan beschadigd raken.**

**Apparaat is niet geschikt voor toepassing in de inbraakbeveiligingstechniek of in de alarmtechniek.**

**Deze handleiding is onderdeel van het product en moet door de eindklant worden bewaard.**

## 2 Constructie apparaat



Afbeelding 1: Constructie apparaat

- (1) Helderheidssensor
- (2) Sensorvenster
- (3) Sierring
- (4) Aansluitkast
- (5) LED
- (6) Insteller **time**, uitschakelvertraging
- (7) Insteller **lux**, helderheid

### 3 Functie

#### Bedoeld gebruik

- Automatisch schakelen van verlichting afhankelijk van warmtebeweging en omgevingshelderheid.
- Plafondmontage, opbouw

#### Producteigenschappen

- 2-punts lichtregeling
- Uitschakelvertraging en helderheidswaarde instelbaar
- Testbedrijf ter controle van de registratiezone
- Opsteekplaat voor het beperken van de registratiezone
- Parallel schakelen van meerdere aanwezigheidsmelders mogelijk
- Handmatig in- en uitschakelen met installatieschakelaar mogelijk.

#### Automatisch bedrijf

De aanwezigheidsmelder registreert warmtebewegingen van personen, dieren of objecten.

- Het licht wordt ingeschakeld, wanneer de bewaakte registratiezone wordt betreden en de ingestelde helderheid is onderschreden.
- Het licht blijft ingeschakeld, zolang bewegingen in de registratiezone aanwezig zijn en de ingestelde helderheid niet wordt overschreden.
- Het licht wordt uitgeschakeld, wanneer in de registratiezone geen beweging meer wordt waargenomen en de uitschakelvertraging is verlopen.
- Het licht wordt uitgeschakeld, wanneer de helderheid langer dan 10 minuten het dubbele van de ingestelde waarde overschrijdt.

**i** De minimale uitschakelhelderheid is 400 Lux, ook wanneer een lagere waarde is ingesteld.

#### Functie parallel geschakelde aanwezigheidsmelder

Parallel geschakelde aanwezigheidsmelders werken verregaand onafhankelijk van elkaar. Uitschakelvertraging en helderheid worden individueel op iedere aanwezigheidsmelder ingesteld. Zodra een aanwezigheidsmelder inschakelt, wordt dit herkend door de andere aanwezigheidsmelders. Deze schakelen bij bewegingen in hun registratiezone ook in, behalve wanneer de helderheid in hun registratiezone tweemaal zo hoog is als de ingestelde waarde. Over het algemeen geldt: het licht wordt ingeschakeld, wanneer de eerste aanwezigheidsmelder inschakelt, en uitgeschakeld, wanneer de laatste aanwezigheidsmelder uitschakelt.

#### Gedrag bij uitval van de netspanning

- Minder dan 0,2 seconden: na terugkeer van de netspanning wordt de oude schakeltoestand weer hersteld.
- Langer dan 0,2 seconden: na terugkeer van de netspanning volgt een zelftest. Deze duurt ca. 30 seconden. Tijdens de zelftest is het licht ingeschakeld, een bediening via de nevenaansluiting is niet mogelijk.

### 4 Bediening

#### Licht inschakelen

Er is een installatiedrukknop aangesloten.

- Installatiedrukknop indrukken.

Het licht is gedurende minimaal 2 minuten ingeschakeld.

**i** Bij geregistreerde bewegingen blijft het licht na afloop 2 minuten aan. De uitschakelvertraging wordt ingesteld op de tijd die is vooringesteld op de insteller.

**i** Wanneer de insteller **time** op **test** staat, dan blijft het licht zolang ingeschakeld, als de installatiedrukknop wordt ingedrukt. Na het loslaten wordt het licht na ca. 1 seconde uitgeschakeld.

#### Licht uitschakelen

De mogelijkheid bestaat, de automatische functie doelgericht uit te schakelen, bijv. om een ruimte te verduisteren.

Er is een installatiedrukknop aangesloten.

**Licht is ingeschakeld**

- Installatiedrukknop indrukken.

Het licht wordt gedurende 3 minuten uitgeschakeld. Geregistreerde bewegingen verlengen de tijd met telkens 3 minuten. Na afloop van de 3 minuten is de aanwezigheidsmelder weer in automatisch bedrijf. Gedurende de 3 minuten kan het licht alleen via de installatiedrukknop weer worden ingeschakeld.

- ⓘ Bij parallel geschakelde aanwezigheidsmelders loopt de tijd in ieder apparaat onafhankelijk af. Er kan ongewild inschakelen van het licht optreden, wanneer in een aanwezigheidsmelder de tijd al is afgelopen en deze bewegingen registreert.

**Helderheidsevaluatie uitschakelen**

De helderheidsevaluatie kan uitgeschakeld worden, wanneer de helderheid na het uitschakelen van het licht als te donker wordt ervaren.

Er is een installatiedrukknop aangesloten.

De aanwezigheidsmelder heeft het licht op basis van voldoende extern licht, bijv. daglicht, uitgeschakeld.

- Binnen 3 minuten na het uitschakelen op de installatiedrukknop drukken.

Het licht wordt ingeschakeld. Zolang de aanwezigheidsmelder bewegingen registreert, blijft het licht ingeschakeld. De helderheid wordt niet verwerkt.

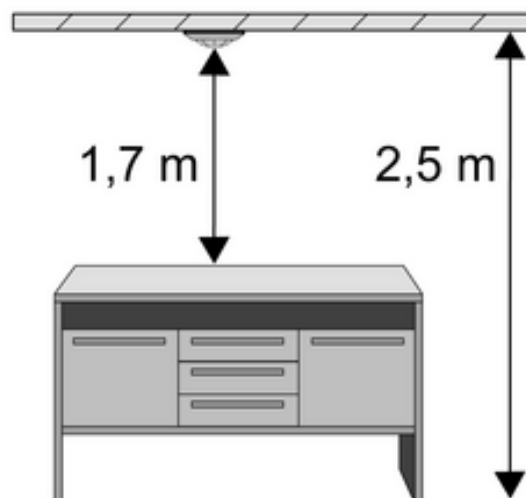
- ⓘ Na afloop van de uitschakelvertraging schakelt de aanwezigheidsmelder uit en is weer in automatisch bedrijf.

**5 Informatie voor elektromonteurs****5.1 Montage en elektrische aansluiting****GEVAAR!**

**Elektrische schok bij aanraken van onderdelen die onder spanning staan.**

**Elektrische schokken kunnen dodelijk letsel tot gevolg hebben.**

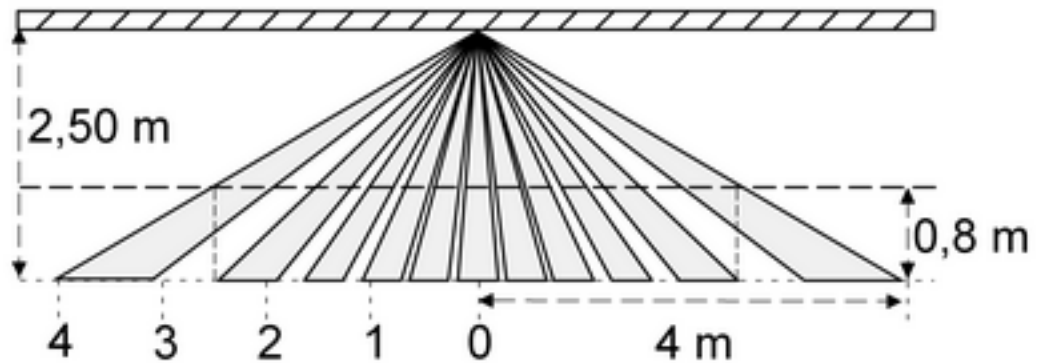
**Voordat werkzaamheden aan het apparaat of de last worden uitgevoerd, moeten alle bijbehorende installatieautomaten worden vrijgeschakeld. Spanningvoerende delen in de omgeving afdekken!**

**Montageplaats kiezen**

Afbeelding 2

De aanwezigheidsmelder wordt aan het plafond gemonteerd en bewaakt het daaronder liggende oppervlak (afbeelding 2).

De aanwezigheidsmelder heeft een registratiezone van 360°. De PIR-sensor werkt met 6 registratieniveaus en 80 lenzen.



Afbeelding 3: Registratiezone

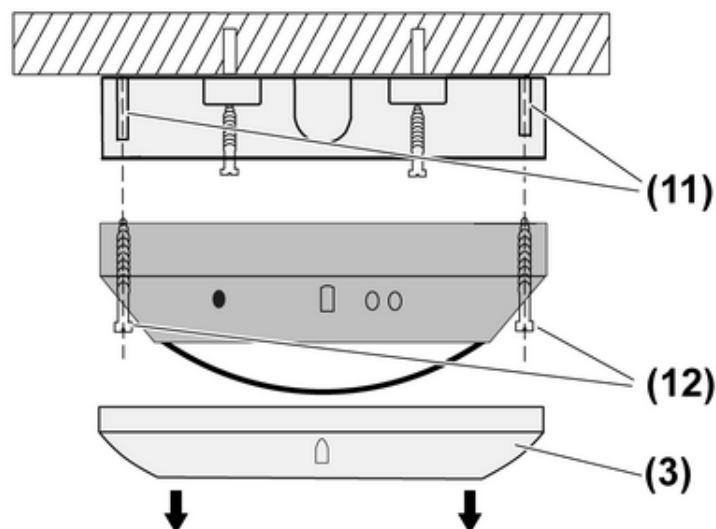
De reikwijdte is ca. 5 m in doorsnede tafelhoogte, d.w.z. ca. 80 cm. Op de vloer resulteert een reikwijdtedoorsnede van ca. 8 m (afbeelding 3).

Deze specificaties hebben betrekking op montage aan het plafond bij een montagehoogte van 2,5 m.

Bij montagehoogten meer dan 2,5 m vergroot de registratiezone, tegelijkertijd worden registratiedichtheid en gevoeligheid verminderd.

- i** De registratiezone kan indien nodig met een opsteekplaat worden beperkt (zie registratiezone beperken).
- Trillingsvrije montageplaats kiezen, trillingen kunnen ongewilde schakelingen veroorzaken.
- Storingsbronnen in de registratiezone vermijden. Storingsbronnen, bijv. radiatoren, ventilatie, airconditioning en afkoelende lampen kunnen ongewilde schakelingen tot gevolg hebben.

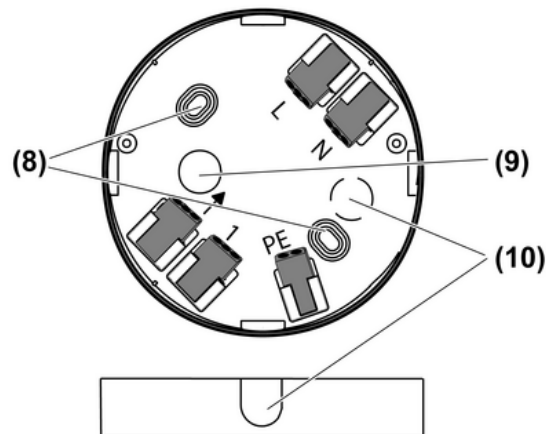
### Montage voorbereiden



Afbeelding 4: Montage

- (3) Sierring
- (11) Bevestigingspunt
- (12) Schroeven
  - Sierring (3) aftrekken (afbeelding 4).
  - Schroeven (12) losmaken.

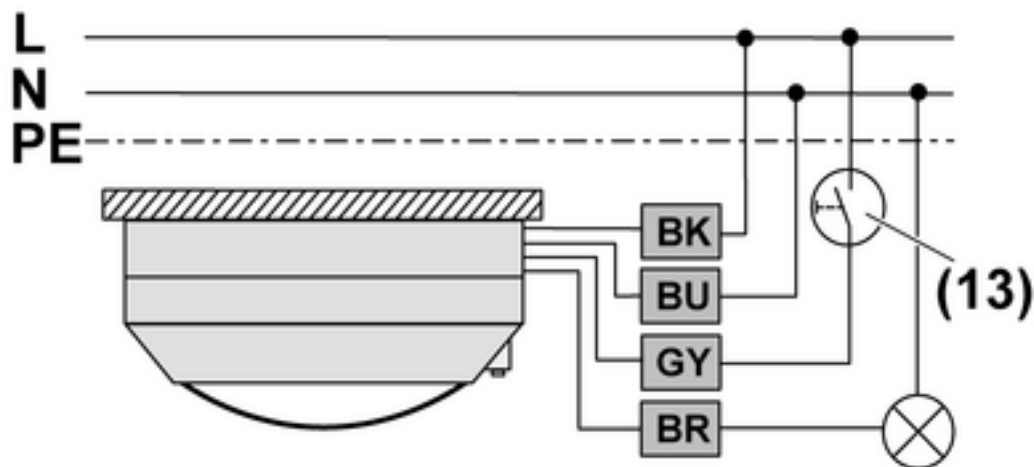
### Aansluitkast monteren



Afbeelding 5: Aansluitkast

- (8) Bevestigingsgaten
- (9) Kabelinvoer, inbouw
- (10) Doorbreekposities voor optionele kabelinvoer
  - Voor een extra kabelinvoer in inbouwuitvoering of kabelinvoer in opbouwuitvoering de betreffende doorbreekpositie (10) uitbreken (afbeelding 5).
  - Aanwezigheidsmelder zodanig uitrichten dat de helderheidssensor op de van het raam afgekeerde zijde ligt. Zo wordt de invloed van strooilicht gereduceerd.
  - Aansluitkasten (4) met meegeleverde plug-/schroefset door de gaten (8) bevestigen (afbeelding 5).
- i** Als alternatief kan de aanwezigheidsmelder ook op een 60 mm apparaatdoos worden gemonteerd. Schroeven zijn niet meegeleverd.

## Aanwezigheidsmelder aansluiten



Afbeelding 6: Aansluitschema

Lastkabel lengte max. 100 m. Daarbij moet rekening worden gehouden met alle verbindingsskabels tussen aanwezigheidsmelder en lampen.

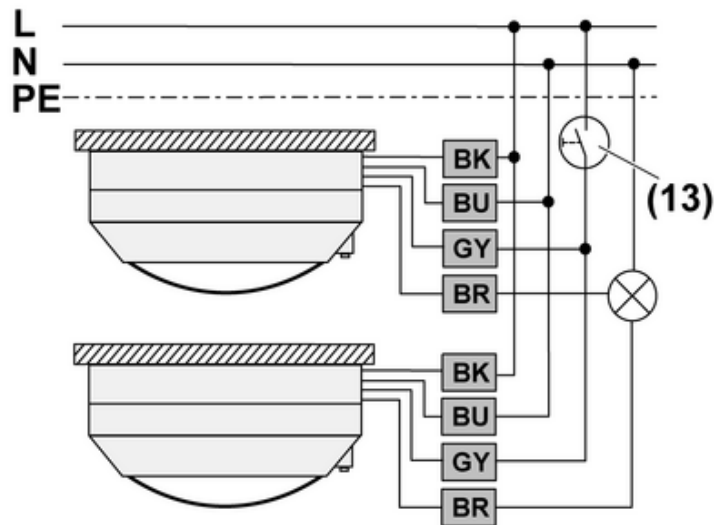
- Aanwezigheidsmelder volgens aansluitschema aansluiten (afbeelding 6).
- Wanneer meerdere installatieautomaten gevaarlijke spanningen aan het apparaat of de last leveren, de installatieautomaten koppelen of met een waarschuwing zodanig beletten, dat vrijgeschakelen is gewaarborgd.

## Aansluiting

zwart, BK, L	Fase
bruin, BR, ↓	geschakelde Fase
blauw, BU, N	Nulleider
grijs, GY, 1	Aansluiting installatiedrukknop
PE	Randaarde

- Optionele installatiedrukknop (13) aansluiten (afbeelding 6). Deze is alleen nodig, indien ook handbediening is gewenst.
- i Aansluiting verlichte installatiedrukknop alleen mogelijk, wanneer deze over een afzonderlijke N-klem beschikt.
- Aanwezigheidsmelder met schroeven (12) en bevestigingsstuk (11) op de aansluitkast (4) schroeven (afbeelding 4).

## Parallel schakelen van aanwezigheidsmelders



Afbeelding 7: Aansluitschema parallel schakeling

In de registratiezone uit te breiden, worden meerdere aanwezigheidsmelders parallel geschakeld.

Alle aanwezigheidsmelders op dezelfde fase aansluiten

Niet meer dan vijf aanwezigheidsmelders parallel schakelen.

Lastkabel lengte max. 100 m. Daarbij moet rekening worden gehouden met alle verbindingskabels tussen aanwezigheidsmelders en lampen.

- i** Door parallel schakeling wordt het maximale aansluitvermogen niet vergroot.
  - Aanwezigheidsmelder volgens aansluitschema aansluiten (afbeelding 7).

### Aansluiting

zwart, BK, L	Fase
bruin, BR, ↓	geschakelde Fase
blauw, BU, N	Nulleider
grijs, GY, 1	Aansluiting installatiedrukknop
PE	Randaarde

- Optionele installatiedrukknop (13) op alle aanwezigheidsmelders aansluiten (afbeelding 7). Deze is alleen nodig, indien ook handbediening is gewenst.
- i** Aansluiting verlichte installatiedrukknop alleen mogelijk, wanneer deze over een afzonderlijke N-klem beschikt.
- Aanwezigheidsmelder met schroeven (12) en bevestigingsstuk (11) op de aansluitkast (4) schroeven (afbeelding 4).

## 5.2 Inbedrijfname

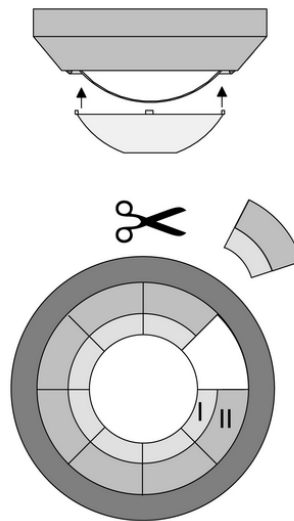
### Registratiezone testen

De aanwezigheidsmelder is correct gemonteerd en aangesloten.

- Sierring (3) aftrekken.
- Insteller **lux** op ☼ instellen (afbeelding 1).  
De aanwezigheidsmelder werkt onafhankelijk van de helderheid.
- Insteller **time** op **test** draaien (afbeelding 1).  
De aanwezigheidsmelder schakelt bij beweging gedurende ca. 1 seconde in.

- Registratiezone aflopen, daarbij op goede registratie en storingsbronnen letten. Registratiezone evt. door gebruik van de opsteekplaat beperken.
- i Bij parallel geschakelde aanwezigheidsmelders de registratiezones opeenvolgend controleren. Aan de aanwezigheidsmelders, waarvan de registratiezone niet wordt gecontroleerd, de insteller **lux** op **0** draaien (afbeelding 1).
- Sierring (3) opsteken.

### Registratiezone beperken



Afbeelding 8: Opsteekplaat

Met de opsteekplaat kan het registratiezone worden beperkt, bijv. om storingsbronnen te onderdrukken.

Plaatgrootte	Registratiezone op de vloer
Complete plaat	Ø ca. 2,2 m
Bereik I onderdrukt	Ø ca. 4 m
Bereik I + II onderdrukt	Ø ca. 6 m
Zonder plaat	Ø ca. 8 m

Alle specificaties gelden voor een montagehoogte van 2,5 m

- Opsteekplaat verwijderen.
- Opsteekplaat met een schaar, langs de markeringslijnen naar wens uitsnijden.
- Opsteekplaat plaatsen.

### Helderheidswaarde inregelen

Een helderheidsinregeling is nodig, zodat lichtpendeling niet optreedt. Een lichtpendeling ontstaat doordat de aanwezigheidsmelder door de ingeschakelde verlichting weer uitschakelt (helderheidswaarde overschreden). De helderheidsinregeling wordt uitgevoerd bij de verlichtingssituatie, die als werkplekhelderheid nodig is. De verlichting, die wordt aangestuurd door de aanwezigheidsmelder, is ingeschakeld. Extern licht, bijv. daglicht, en andere verlichting vermijden. Verschillende lampen, zoals bijv. TL-lampen, hebben enige tijd nodig om de volle helderheid te bereiken. Daarom: inloophase van de verlichting aanhouden. Als instelhulp is de LED (5) bedoeld.



**Betekenis van de LED bij uitgeschakelde last**

LED uit	Bewaakt oppervlak te donker, last schakelt bij bewegingsherkenning in.
LED aan of LED knippert	Bewaakte oppervlak licht genoeg, last blijft bij bewegingsherkenning uit.

**Betekenis van de LED bij ingeschakelde last.**

LED uit	Bewaakt oppervlak te donker, last blijft bij bewegingsherkenning ingeschakeld. Zonder bewegingsherkenning wordt na afloop van de uitschakelvertraging uitgeschakeld.
LED aan	Bewaakte oppervlak door ingeschakelde verlichting helder genoeg, last blijft bij bewegingsherkenning ingeschakeld. Zonder bewegingsherkenning wordt na afloop van de uitschakelvertraging uitgeschakeld.
LED knippert	Bewaakte oppervlak door ingeschakelde verlichting of extern licht zeer helder, last schakelt, ook bij langer ingestelde uitschakelvertraging of bewegingsherkenning, na ca. 10 minuten uit.

- Sierring (3) aftrekken.
- Insteller (7) **time** op **30 min** draaien.
- Insteller **lux** op ☀ draaien.  
LED (5) is uit.
- ⓘ Helderheidssensor (1) niet bedekken, anders is geen correcte helderheidsmeting mogelijk. De gemeten helderheidswaarde is samengesteld uit het reflecterende kunstlicht en daglicht en is van de reflecterende eigenschappen van het onder de aanwezigheidsmelder liggende oppervlak afhankelijk.
- Aanwezigheidsmelder door beweging in de registratiezone inschakelen.
- Insteller (7) **lux** in de richting ☾ draaien, tot LED (5) brandt.  
Aanwezigheidsmelder is op de momentele helderheid ingesteld.
- ⓘ Wanneer insteller **lux** op **0** staat, dan schakelt de aanwezigheidsmelder alleen via bediening van een nevenaansluiting in. De uitschakelhelderheid is in dit geval 400 Lux.
- Sierring (3) opsteken.

**Uitschakelvertraging instellen**

Des te minder bewegingen in het bewaakte gebied te verwachten zijn, des te langer moet de uitschakelvertraging worden gekozen. Zo wordt de waarschijnlijkheid kleiner, dat de aanwezigheidsmelder uitschakelt ondanks dat er personen aanwezig zijn. Als standaard waarde 10 minuten instellen.

- Sierring (3) aftrekken.
- Insteller (6) **time** in de betreffende richting verdraaien.  
De aanwezigheidsmelder is bedrijfsgereed
- Sierring (3) opsteken.

**6 Bijlage****6.1 Technische gegevens**

Nominale spanning  
Netfrequentie  
Omgevingstemperatuur  
Beschermingsgraad

AC 230 / 240 V ~  
50 / 60 Hz  
+5 ... +35 °C  
IP 20

Installatie-automaat	max. 10 A
Registratiehoek	360 °
Registratiezone	
Bureauhoogte	Ø ca. 5 m
Vloer	Ø ca. 8 m
Uitschakelvertraging	ca. 10 s ... 30 min
Uitschakelvertraging test	ca. 1 s
Helderheidsinstelling	ca. 10 ... 1000 lx
Aansluitvermogen bij 25 °C	
Gloeilampen	1000 W
HV-halogenelampen	1000 W
Tronic-trafo's	750 W
Inductieve trafo's	750 VA
TL-lampen ongecompenseerd	500 VA
TL-lampen parallel gecompenseerd	400 VA
EVG	Typeafhankelijk
Schakelstroom bij 25 °C	
Ohms	10 A
Inschakelstroom max. 4 s bij 10% ED	35 A
Minimale schakelstroom AC	100 mA
Soort contact	μ
Aansluiting	
massief	1,0 ... 2,5 mm <sup>2</sup>
Soepel met vertinde adereinden	0,75 ... 1,5 mm <sup>2</sup>
Aantal nevenaansluitingen	
Onverlichte installatieknop	Onbegrensd
Totale lengte kabel nevenaansluiting	max. 100 m
Totale lengte lastkabel	max. 100 m

## 6.2 Hulp bij problemen

### Aanwezigheidsmelder schakelt ondanks te lage helderheid bij beweging niet in.

Ingestelde helderheidswaarde te laag.

Insteller **lux** in de richting ☀ draaien.

Insteller **lux** staat op **0**. Registratiezone is uitgeschakeld.

Via nevenaansluiting inschakelen.

Insteller **lux** in de richting ☀ draaien (zie helderheid inregelen).

Via nevenaansluiting uitgeschakeld.

Via nevenaansluiting inschakelen.

### De aanwezigheidsmelder schakelt zonder herkenbare beweging in.

Storingsbronnen in registratiezone.

Let op storingsbronnen in de registratiezone, bijv. verwarmingen, ventilatie, airconditioning, afkoelende lampen.

Eventueel registratiezone met de opsteekplaat beperken (zie registratiezone beperken).

### Aanwezigheidsmelder schakelt ook bij veel extern licht niet uit.

Ingestelde helderheidswaarde is te hoog.

Insteller **lux** in de richting ☾ draaien (zie helderheidswaarde inregelen).

### Aanwezigheidsmelder schakelt uit, ondanks dat personen aanwezig zijn, en de helderheid te laag is.

Registratieprobleem, het te bewaken oppervlak ligt niet in de registratiezone of meubels of kolommen staan in de weg.

Extra aanwezigheidsmelders gebruiken (zie parallel schakelen van aanwezigheidsmelders).

Uitschakelvertraging te kort. Beweging van de personen wordt niet herkend.

Uitschakelvertraging met insteller **time** verlengen (zie uitschakelvermogen instellen).

### **Aanwezigheidsmelder schakelt constant aan en uit**

Insteller **time** staat op **test**.

Uitschakelvertraging met insteller **time** instellen (zie uitschakelvermogen instellen).

### **Aanwezigheidsmelder schakelt kort uit en direct weer in.**

Ingestelde helderheidswaarde wordt na het uitschakelen onderschreden.

Insteller **lux** in de richting ☀ draaien (zie hoofdstuk inbedrijfname).

## **6.3 Toebehoren**

Niet combineerbaar met apparaten uit het systeem 2000.

## **6.4 Garantie**

De wettelijk vereiste garantie wordt uitgevoerd via de vakhandel.

Een gebrekkig apparaat kunt u met een omschrijving van de fout aan de betreffende verkoper ((elektrotechnische) vakhandel/installatiebedrijf) overhandigen of portvrij opsturen. Deze stuurt het apparaat door naar het Gira Service Center.

**Gira**  
**Giersiepen GmbH & Co. KG**  
Elektro-Installations-  
Systeme

Industriegebiet Mermbach  
Dahlienstraße  
42477 Radevormwald

Postfach 12 20  
42461 Radevormwald

Deutschland

Tel +49(0)21 95 - 602-0  
Fax +49(0)21 95 - 602-399

[www.gira.de](http://www.gira.de)  
[info@gira.de](mailto:info@gira.de)