

Montage- en bedieningshandleiding

Rookmelder basic

1144 02

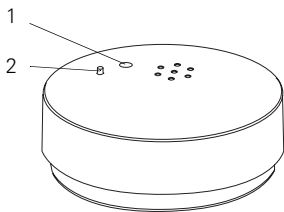
GIRA

Inhoudsopgave

Productkenmerken	3
Werking	3
Veiligheidsaanwijzingen	4
Correct gedrag bij brand	5
Montagelocatie	6
Ongeschikte montagelocaties	9
Installatie en ingebruikstelling	10
Batterijtest - batterij vervangen	11
Functietest	12
Bedrijfs- en alarmsignalen	12
Onderhoud	13
Technische gegevens	14
Garantie	15

Productkenmerken

- Batterijgevoede rookmelder met foto-elektrisch strooilichtprincipe
- Automatische zelftest van de rookdetectie
- Luid, pulserend waarschuwingssignaal van ca. 85 dB(A)
- Aanduiding batterijwissel (1)
- Aanduiding vervuiling/storing (1)
- Testknop voor functietest (2)
- Batterijvakcontrole: zonder batterij kan de rookmelder niet op de voet worden vastgezet
- Omhoogbeveiliging: het apparaat is bestand tegen verkeerd geplaatste batterijen
- VdS-goedkeuring: gecertificeerd en erkend door het Verbond van Schadeverzekeraars (Verband der Sachversicherer, VdS)



Werking

De rookmelder detecteert brand tijdig aan de hand van de rookontwikkeling. Hij werkt volgens het strooilichtprincipe: lichtzender en -ontvanger zijn zo in de meetkamer aangebracht dat het uitgestraalde lichtsignaal van de zender niet rechtstreeks op de ontvanger (fotocel) kan vallen. Wanneer er rook in de meetkamer komt, wordt het lichtsignaal door de zwevende rookdeeltjes verstrooid. Het verstrooide licht valt op de fotocel en wordt daar omgezet in een elektrisch signaal dat het alarm activeert. De goede werking van de rookdetectie wordt continu gecontroleerd. Eventuele storingen worden met een storingsignaal (signaaltoon en LED) aangegeven.

Veiligheidsaanwijzingen

- Schilder niet over de rookmelder heen.
- Rookmelders detecteren uitsluitend de rook van een brand en niet de vlammen zelf.
- Rookmelders kunnen een brand niet blussen. Lokaliseer bij een alarm de brandhaard en waarschuw zonodig de brandweer (zie ook "Correct gedrag bij brand" op p. 5).
- Gebruik als voeding geen oplaadbare batterijen of netadapters. Deze kunnen leiden tot storingen in de werking of het voortijdig uitvallen van het apparaat.
- De rookmelder maakt een zeer luid en schel geluid dat gehoorschade kan toebrengen. Houd daarom tijdens een functietest minimaal 50 cm afstand aan.
- De rookmelder bewaakt slechts een beperkt gebied rondom de montage-locatie. Installeer voldoende melders om de complete woning te bestrijken en optimale bescherming te bieden.
- Personen onder invloed van alcohol of drugs worden mogelijk niet gewekt door de signaaltoon.

Alarmeren

Waarschuw direct de brandweer. Blijf rustig en geef duidelijk antwoord op de vragen die worden gesteld:

Waar is de brand? Wat staat er in brand? Hoeveel gewonden zijn er?

Wat is uw naam?

Wacht op eventuele vragen om aanvullende informatie van de meldcentrale.

Redden

Breng uzelf en andere personen uit de gevarezone.

Blijf bij sterke rookontwikkeling dicht bij de grond en houd stevig een vochtige doek voor mond en neus.

Maak geen gebruik van liften.

Sluit deuren en ramen van brandende ruimten om verspreiding van vuur en rook te voorkomen.

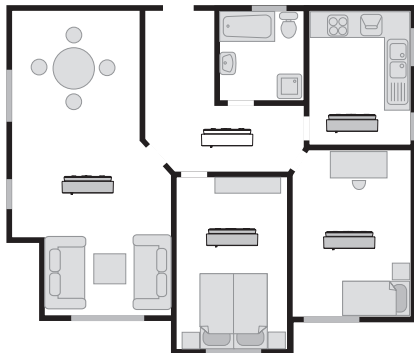
Wanneer u niet naar buiten kunt vluchten, ga dan naar een veilige ruimte, sluit de deur en maak via het raam kenbaar waar u zich bevindt. Dicht kieren bij de deur af met natte lakens of handdoeken om het binnendringen van rook te voorkomen.

Blussen

Probeer een beginnende brand met de beschikbare blusmiddelen te blussen. Kleine branden kunnen vaak met een deken worden verstikt. Blus een brandende frituurpan nooit met water, maar dek het vuur af met een deksel.

Wanneer uw bluspogingen niet onmiddellijk succes hebben, verlaat dan de brandende ruimte.

Voorbeeld voor een appartement



Minimale bescherming:
een rookmelder op de
gang resp. in het trap-
penhuis van elke verdie-
ping



Optimale bescherming:
een rookmelder in elke
slaap- en woonkamer

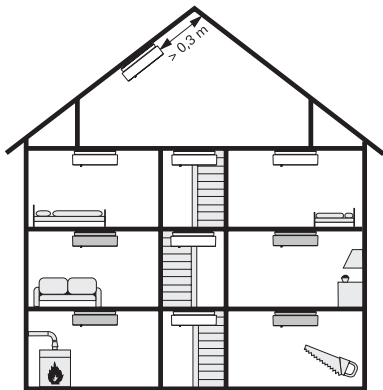
Installeer rookmelders bij voorkeur voor resp. in slaapkamers zodat de bewoners 's nachts bij een rookalarm worden gewekt.

Een rookmelder heeft een optimale detectiekenmerk wanneer deze midden in de kamer tegen het plafond wordt gemonteerd. Wanneer dat niet mogelijk is, houd dan een minimale afstand van 50 cm tot de wand aan.

Een rookmelder kan een ruimte met maximaal 60 m² vloeroppervlak en een hoogte tot maximaal 6 m bewaken.

Installeer de rookmelder in de keuken zo ver mogelijk van de kookzone af om vals alarm door waterdamp te voorkomen.

Voorbeeld voor een eengezinswoning



Minimale bescherming:
een rookmelder op de
gang resp. in het trap-
penhuis van elke verdie-
ping



Optimale bescherming:
een rookmelder in elke
slaap- en woonkamer en
de kelderruimte

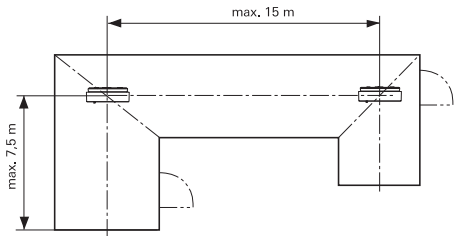
Monteer in woningen met meerdere verdiepingen tenminste op elke verdiepinggang een rookmelder.



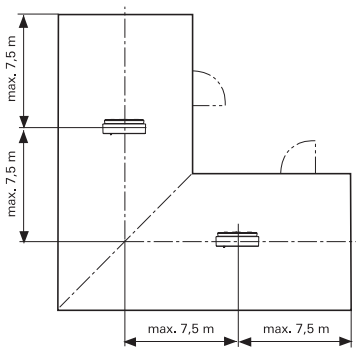
Advies

Gebruik in grote woningen meerdere gekoppelde rookmelders om het totale woonoppervlak te beveiligen.

Voorbeelden voor ruimten met bijzondere vormen



In L-vormige ruimten of gangen moeten de rookmelders op de versteklijnen worden geïnstalleerd.



Bij grote L-vormige ruimten moet elk been als een aparte ruimte worden beschouwd.

Ongeschikte montagelocaties

Monteer, om vals alarm te voorkomen, rookmelders:

- niet in ruimten waar onder normale omstandigheden veel waterdamp, stof of rook optreedt.
- niet in de nabijheid van open haarden.
- niet in de buurt van ventilatieopeningen, omdat door de luchtstroom de rook mogelijk bij de rookmelder vandaan wordt gehouden..
- niet in de buurt van TL- en spaarlampen, omdat starters door de elektrische velden bij het inschakelen van de lamp vals alarm kunnen geven (minimale afstand: 50 cm).
- niet in ruimten hoger dan 6 m.
- niet in een nok van het dak. Houd een minimale afstand van 30 cm tot de nok aan.
- niet in ruimten met temperaturen beneden +4 °C resp. boven +40 °C.

Installatie en ingebruikstelling

1. Monteer de voet met het meegeleverde montage materiaal.
2. Sluit de 9 V blokbatte rij aan op de batterijaansluiting en plaats de batterij in het batterijvak.
3. Steek de rookmelder op de voet en zet hem vast door licht met de klok mee te draaien.



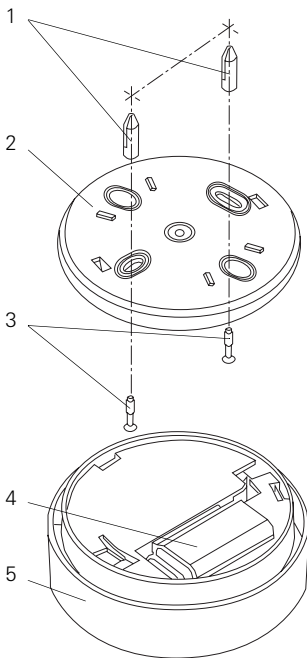
Batterij plaatsen

Zonder batterij kan de rookmelder niet op de voet worden vastgezet.

4. Voer een functietest uit (zie p. 12).

Legenda

- 1 Pluggen
- 2 Voet
- 3 Schroeven
- 4 Batterij (9 V)
- 5 Rookmelder



Batterijtest - batterij vervangen

De rookmelder wordt gevoed door een 9 V blokbatterij. De batterijtest controleert automatisch periodiek de voedingsspanning. Wanneer de batterijspanning onder een bepaalde waarde zakt, meldt de rookmelder gedurende 30 dagen dat de batterij moet worden vervangen. Gedurende deze tijd blijft de rookmelder volledig functioneel.

Handel als volgt om de batterij te vervangen:

1. Verwijder de rookmelder van de voet (tegen de klok in draaien).
2. Haal de oude batterij uit het batterijvak en maak de connector van de batterijaansluiting los.
3. Sluit de nieuwe 9 V blokbatterij aan op de batterijaansluiting en plaats de batterij in het batterijvak.
4. Steek de rookmelder weer op de voet en zet hem vast door licht met de klok mee te draaien.



Batterij plaatsen

Zonder batterij kan de rookmelder niet op de voet worden vastgezet.

5. Voer een functietest uit (zie p. 12).



Let op: gehoorbeschadiging

De rookmelder maakt een zeer luid en schel geluid dat gehoorschade kan toebrengen. Houd daarom tijdens een functietest minimaal 50 cm afstand aan.

Voer maandelijks een functietest uit:

1. Druk gedurende ca. 3 sec. op de testknop. Wanneer een signaaltoon klinkt, werkt de rookmelder correct. Wanneer geen signaaltoon klinkt, moet de batterij worden vervangen.
2. Voer de functietest opnieuw uit: Wanneer nog steeds geen signaaltoon klinkt, is de rookmelder defect en moet deze worden vervangen.

Bedrijfs- en alarmsignalen

Signaaltoon	LED	Betekenis
luide onderbroken toon	knippert	lokaal rookalarm
korte signaaltoon elke 45 sec.	knippert afwisselend met de signaaltoon	storing/vervuiling
korte signaaltoon elke 45 sec.	knippert tegelijk met de signaaltoon	batterijwissel
-	knippert elke 45 sec.	automatische zelftest, normaal bedrijf
luide onderbroken toon	knippert	functietest bij het indrukken van de testknop

Onderhoud

Om ervoor te zorgen dat de rookmelder gedurende lange tijd veilig blijft werken, moet u maandelijks (of bij een storingsmelding) onderhoud uitvoeren:

1. Verwijder de rookmelder van de voet (tegen de klok in draaien) en verwijder evt. stof.
2. Veeg de rookmelder schoon met een vochtige doek.
3. Steek de rookmelder weer op de voet en draai met de klok mee tot deze vast klikt.



Batterij plaatsen

Zonder batterij kan de rookmelder niet op de voet worden vastgezet.

4. Controleer of de automatische zelftest (rookmelder knippert elke 45 seconden) wordt uitgevoerd.
5. Voer een functietest uit.



Rookmelder vervangen

Vervang de rookmelder op de op het etiket vermelde datum.

Technische gegevens

Nominale spanning:	9 VDC
Batterij:	blokbatteerij, IEC 6 LR 61, 9 V
Batterijlevensduur:	tenminste 1 jaar
Signaal batterijuitval:	elke 45 sec., 30 dagen
Visuele weergave:	LED, rood
Akoestische alarmweergave:	
Piëzosirene:	intermitterend
Volume:	ca. 85 dB(A) op 3 m
Behuizingafmetingen:	110 x 40 mm (ø x h)
Bedrijfstemperatuur:	+4 °C tot +40 °C
Gewicht (zonder batterij):	ca. 120 g
VdS-goedkeuring:	zie typeplaatje op de rookmelder

Garantie

Wij bieden de wettelijk vereiste garantie.

Stuur het apparaat portvrij met een omschrijving van de fout naar onze centrale klantenservice.

Gira
Giersiepen GmbH & Co. KG
Service Center
Dahlienstraße 12
D-42477 Radevormwald

Gira
Giersiepen GmbH & Co. KG
Elektrotechnische installatiesystemen
Postfach 1220
D-42461 Radevormwald
Tel.: +49 (0) 2195 - 602 - 0
Fax: +49 (0) 2195 - 602 - 339
Internet: www.gira.nl

GIRA